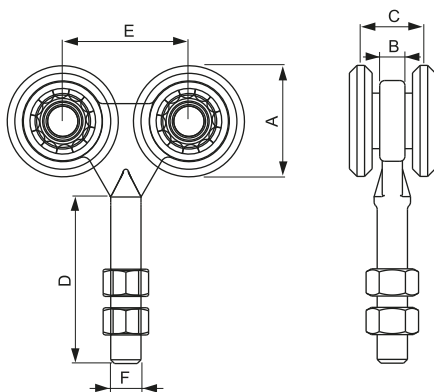




Materiale: Acciaio zincato



Four wheel ball bearings galvanized steel hanger

Chariot en acier zingué à 4 roulements

Roldana en acero cincado con 4 rodamientos

Тележка с 4 колесами с нейлоновыми или оцинкованными роликами и болтом M12

4-KugellagerRollapparat, aus zementiertem und verzinktem Stahl

Art.	Sistema	A	B	C	D	E	F	Peso(g)	Conf.
-	System	-	-	-	-	-	-	Weight(g)	Pack
13.1/S	a sfere ball bearings	24	3	20	32,5	30	M8	160	50
52/S	a sfere/cementato ball bearings/cemented	44	8	22	64	48	M12	650	25
77/S	a sfere/cementato ball bearings/cemented	54	12	30	82	60	M20	1.400	10