

Scheda Tecnica

CODICE 17144

LINEO 100

Aspiratori elicocentrifughi da condotto



Certificazioni



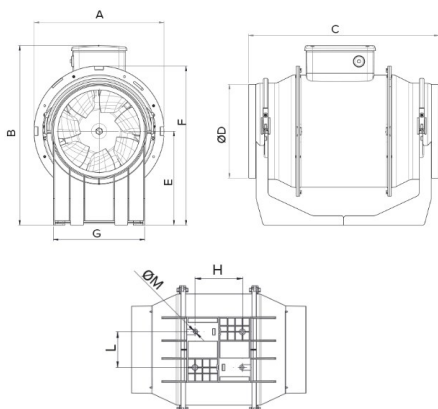
IMQ Performance



DATI TECNICI E PRESTAZIONALI

Corrente max assorbita alla max vel. (A)	0,11	Portata max alla max vel. (l/s)	70,8
Corrente max assorbita alla min vel. (A)	0,09	Portata max alla max vel. (m ³ /h)	255
Diametro Nominale Condotto (mm)	100	Portata max alla min vel. (l/s)	50
Frequenza (Hz)	50	Portata max alla min vel. (m ³ /h)	180
Grado Protezione IP	44	Pressione max alla max vel. (mmH2O)	16,5
Isolamento	II° classe	Pressione max alla max vel. (Pa)	161,9
Peso (Kg)	2	Pressione max alla min vel. (mmH2O)	13
Potenza max assorbita alla max vel. (W)	23	Pressione max alla min vel. (Pa)	127,5
Potenza max assorbita alla min vel. (W)	20	Pressione sonora Lp [dB (A)] 3m - max vel	39,4
Temp. ambiente max funzionamento continuativo (°C)	60	Pressione sonora Lp [dB (A)] 3m - min vel	30,7
Tensione (V)	220-240	RPM max	2030
		RPM min	1520

DIMENSIONI



Dimensione A (mm)	188,5
Dimensione B (mm)	211
Dimensione C (mm)	303
Dimensione D (mm)	96
Dimensione E (mm)	101,5
Dimensione F (mm)	189
Dimensione G (mm)	90
Dimensione H (mm)	80
Dimensione L (mm)	60
Dimensione M (mm)	5,5

PER INFORMAZIONI / FOR INFORMATION

ITALY

Pre Sales:

prevendita@vortice-italy.com

After Sales:

postvendita@vortice-italy.com

UNITED KINGDOM & REP. OF

IRELAND

Sales Dept:

sales@vortice.ltd.uk

Technical Dept:

technical@vortice.ltd.uk

OTHER COUNTRIES

Sales Dept:

export@vortice-italy.com

After Sales:

after-sales@vortice-italy.com

Scheda Tecnica

CODICE 17144

LINEO 100

Aspiratori elicocentrifughi da condotto

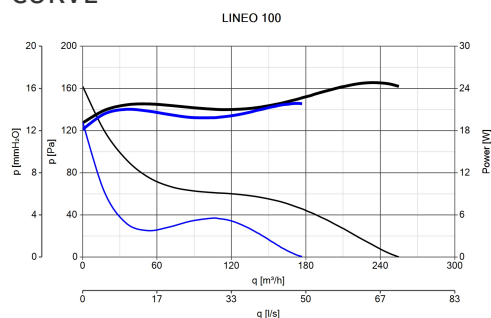


DESCRIZIONE

- Costruzione in resina plastica resistente al fuoco, classe E2, secondo la norma ISO EN 11925-2:2010, nelle aree prospicienti il motore ed i componenti elettrici.
- Diametro nominale 100 mm.
- Motore ad induzione, termicamente protetto, con albero montato su

- supporti a cuscinetti a sfere, abbinato ad una girante elico-centrifuga.
- Elevato grado di resistenza all'acqua: IPX5 (qualora installato in condotto).
- Controllabile in velocità mediante dispositivi di regolazione Vortice.

CURVE



ACCESSORI



C PIR

Codice 12998



C TEMP

Codice 12992



C SMOKE

Codice 12993



C HCS

Codice 12994



C TIMER

Codice 12999



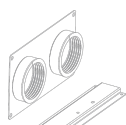
DUO

Codice 22914



LINEO-G 100

Codice 22701



PER INFORMAZIONI / FOR INFORMATION

ITALY

Pre Sales:
prevendita@vortice-italy.com
After Sales:
postvendita@vortice-italy.com

UNITED KINGDOM & REP. OF

IRELAND

Sales Dept:
sales@vortice.ltd.uk
Technical Dept:
technical@vortice.ltd.uk

OTHER COUNTRIES

Sales Dept:
export@vortice-italy.com
After Sales:
after-sales@vortice-italy.com



**KIT SCB
(TRASF.E.C.)**

Codice 22481