

# B30



Scaldabagno elettrico 30lt con regolazione esterna della temperatura.

## + Perché sceglierlo:

- Ottimale per riscaldare l'acqua per la cucina o lavandini, per poter igienizzare le mani con il comfort dell'acqua calda.
- Versatilità per l'installazione, anche dentro mobili a scomparsa
- Le piccole dimensioni richiedono un breve arco di tempo per portare l'acqua in temperatura

## DATI TECNICI

	<b>B30</b>
<b>Dispersione termica 50° (KWh/24h)</b>	0,7
<b>Potenza (W)</b>	1500
<b>Voltaggio (V)</b>	230
<b>Tempo di riscaldamento (Δt 50°)</b>	70'
<b>Temperatura Massima Esercizio (C°)</b>	65°
<b>Pressione Massima Esercizio (bar)</b>	8
<b>Protezione Umidità</b>	IPX4
<b>Classe Isolamento</b>	I
<b>Profilo</b>	S
<b>Classe Energetica</b>	C



**ANODO DI MAGNESIO MAGGIORATO**, PER UNA PROTEZIONE TOTALE CONTRO LE CORRENTI VACANTI



**SMALTATURA** VETROPORCELLANATA INTERNA



**ASSENZA DI CLOROFLUOROCARBURI (NO CFC)**; SCHIUMA POLIURETANICA PER L'ISOLAMENTO TERMICO ECOLOGICA"



**REGOLAZIONE ESTERNA DELLA TEMPERATURA**



RESISTENZA CORAZZATA IN RAME



TERMOSTATO DI SICUREZZA



LAMPADA DI SEGNALAZIONE



COMPONENTI ROHS



ANODO DI MAGNESIO



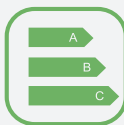
ISOLAMENTO POLIURETANO CFC FREE



KIT INSTALLAZIONE



REGOLAZIONE ESTERNA DELLA TEMPERATURA



ERP 2017

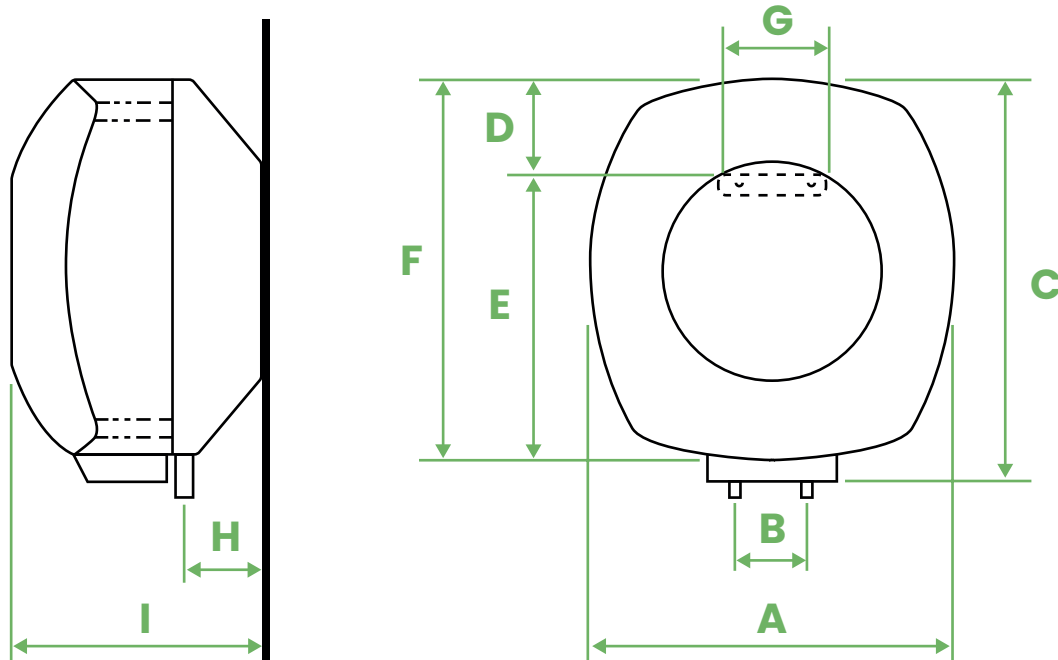


FLANGIA DI ISPEZIONE



RISPETTO DELL'AMBIENTE

## DIMENSIONI



	A	B	C	D	E	F	G	H	I
<b>B30</b>	475 mm	100 mm	530 mm	120 mm	365 mm	485 mm	140 mm	105 mm	325 mm