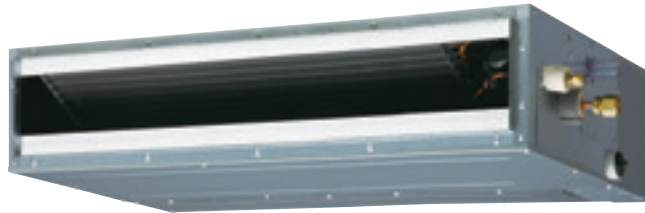


ARXG09KLLAP / ARXG12KLLAP / ARXG14KLLAP / ARXG18KLLAP



ARXG09/12/14KLLAP



ARXG18KLLAP



Filocomando

Caratteristiche

Funzioni Comfort

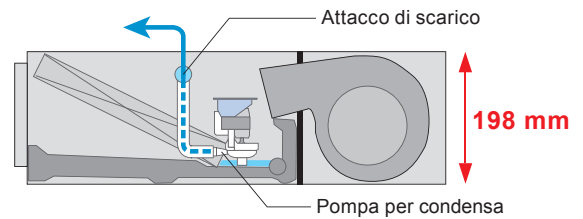


Funzioni Timer

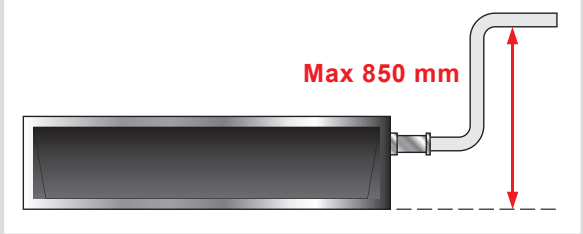


Design sottile

Con soli 198 mm d'altezza questi modelli permettono un'installazione anche in spazi contenuti.

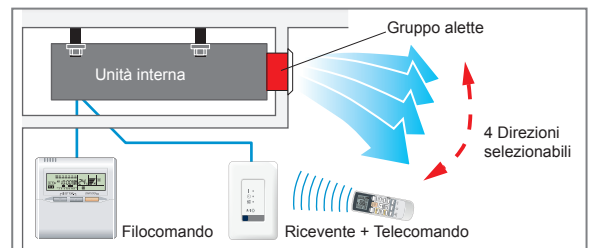


Pompa di scarico condensa come accessorio standard



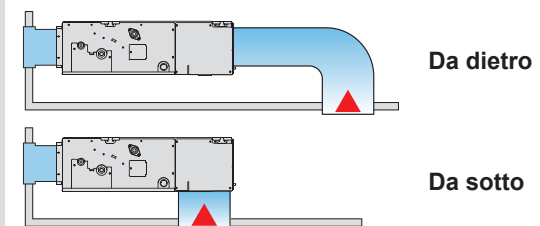
Kit gruppo alette (opzionale)

Eleganti alette autodirezionabili diffondono in modo uniforme l'aria all'interno del locale.



Ripresa dell'aria

La ripresa dell'aria può essere scelta in base alle esigenze d'installazione.



Accessori

Filocomando:
Filocomando semplificato:
Kit ricevente e telecomando:
Sonda ambiente remota:
Kit aria di rinnovo
Kit gruppo alette

UTY-RVNYM, UTY-RNNYM
UTY-RSNYM, UTY-RSRY
UTY-LBTYM
UTY-XSZX
UTZ-VXAA
UTD-GXTA-W (09-14)
UTD-GXTB-W (18)

Kit connettori:
Modulo WI-FI:
Filocomando Compact:
Filocomando Touch Panel:
Filocomando semplificato (senza pulsante modalità):
KNX® Converter:

UTY-XWZXZG
UTY-TFSXZ1, FJ-RC-WI-FI-1
UTY-RCRYZ1
UTY-RNRYZ3/5

UTY-RHRY
UTY-VKSX

MODBUS® Converter:
MODBUS® Interface:
KNX® Interface:

UTY-VMSX
FJ-RC-MBS-1
FJ-RC-KNX-1i



Per ARXG09/12/14KLLAP



Per ARXG18KLLAP



Specifiche

	Modello	Unità int.		ARXG09KLLAP	ARXG12KLLAP	ARXG14KLLAP	ARXG18KLLAP	
		Unità est.		AOYG09KBTB	AOYG12KBTB	AOYG14KBTB	AOYG18KBTB	
		Codice Kit*		3NGF89405	3NGF89410	3NGF89415	3NGF89420	
Alimentazione				monofase, ~230V, 50Hz				
Potenza	Raffrescamento	kW	2.5 (0.9-3.2)		3.5 (0.9-4.4)		4.3 (0.9-5.4)	
	Riscaldamento		3.2 (0.9-4.7)		4.1 (0.9-5.7)		5.0 (0.9-6.5)	
Potenza assorbita	Raffrescamento/Riscaldamento	kW	0.60/0.79		0.93/1.08		1.28/1.32	
EER	Raffrescamento	W/W	4.17		3.76		3.36	
COP	Riscaldamento		4.05		3.80		3.79	
Pdesign	Raffresc./Risc. (-10°C)	kW	2.5/2.6		3.5/3.4		4.3/3.8	
SEER	Raffrescamento	W/W	6.20		6.10		5.80	
SCOP	Riscaldamento		4.30		4.00		3.90	
Etichetta energetica	Raffrescamento			A++		A+		
	Riscaldamento			A+		A		
Max corrente assorbita	Raffrescamento/Riscaldamento	A	7.9/7.9		9.7/9.7		10.2/10.2	
Consumo energetico annuo	Raffrescamento	kWh/a	141		201		259	
	Riscaldamento		845		1189		1362	
Capacità di deumidificazione		l/h	0.7		1.3		1.5	
Pressione sonora	Unità int. (Raffrescamento)	A/M/B/S	28/27/26/25		29/28/26/25		32/30/28/26	
	Unità int. (Riscaldamento)	A/M/B/S	28/26/25/24		29/28/26/24		32/30/28/25	
Potenza sonora	Unità est. (Raffr./Risc.)	Alto	46/46		47/47		49/49	
	Unità int. (Raffr./Risc.)	Alto	57/57		58/58		60/60	
	Unità est. (Raffr./Risc.)	Alto	59/59		61/61		62/62	
	Unità int./est. (Raffrescam.)	Alto	600/1480		650/1580		800/1670	
Portata d'aria (max)	Unità int./est. (Raffrescam.)	Alto	m³/h		m³/h		m³/h	
Pressione statica (standard)		Pa	0 a 90 (25)		0 a 90 (25)		0 a 90 (25)	
Dimensioni AxLxP	Unità interna	mm	198x700x620		198x700x620		198x700x620	
	Unità esterna	mm	542x799x290		542x799x290		542x799x290	
Peso	Unità interna	kg	17		17		20	
	Unità esterna	kg	32		33		33	
Attacchi tubazioni		mm	6.35/9.52		6.35/9.52		6.35/9.52	
Diametro scarico condensa (int/est)		mm	25/32		25/32		25/32	
Massima lunghezza tubazioni (precarica)		m	20 (15)		25 (15)		25 (15)	
Massimo dislivello		m	15		20		20	
Campo di funzionamento	Raffrescamento	°CDB	-15 a 46		-15 a 46		-15 a 46	
	Riscaldamento		-15 a 24		-15 a 24		-15 a 24	
Refrigerante	Tipo (GWP)		R32 (675)		R32 (675)		R32 (675)	
	Carica/TCO2EQ	kg(CO2eq-T)	0.85 (0.574)		0.85 (0.574)		0.85 (0.574)	

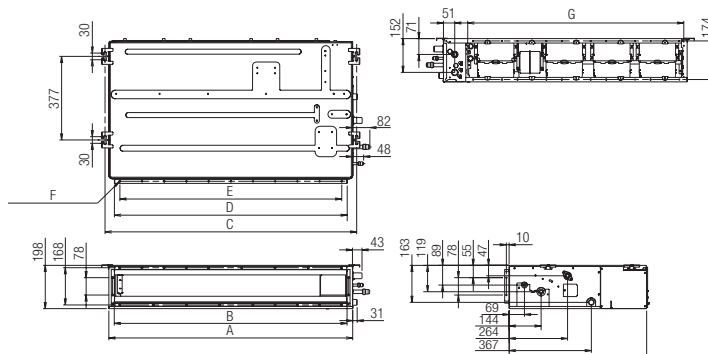
(*): Filocomando e filtri inclusi

I dati tecnici sono soggetti a variazioni senza obbligo di preavviso.

Dimensioni (mm)

Modelli:

ARXG09KLLAP
ARXG12KLLAP
ARXG14KLLAP
ARXG18KLLAP



	ARXG09/12/14KLLAP	ARXG18KLLAP
A	700	900
B	650	850
C	734	934
D	650	850
E	P100x6=600	P100x8=800
F	18xØ5	22xØ5
G	574	774