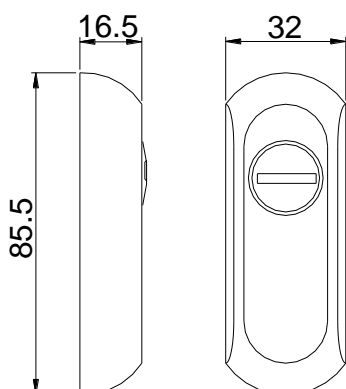
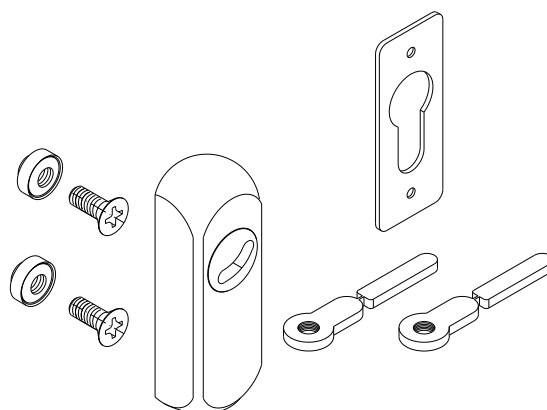


SCHEDA TECNICA

CONTENUTO DELLA CONFEZIONE

- CORPO PROTEZIONE
- DIMA PER FORATURA
- N° 2 BOCCOLE CON MOLLE
- N° 2 INSERTI FILETTATI A STRAPPO
- N° 2 VITI M6X18



SPECIFICHE

- INNOVATIVO Sistema di fissaggio Universale, consente di fissare la protezione senza smontare la serratura; non necessita di fori passanti sulla serratura
- Corpo in acciaio Carbonitrurato HRC58/60
- Piastrino Rotante protezione chiave in acciaio Inox
- Applicazione su infissi in ferro e alluminio
- Sporgenza cilindro dal montante da 3 a 11 mm

COLORI E FINITURE DISPONIBILI

- ❖ FINITURE VERNICIATE: - BIANCO
- ANTRACITE CHIARO MICACEO
- NERO GOFFRATO
- ❖ FINITURE PVD: - CROMO SATINATO
- CROMO LUCIDO
- OTTONE

361/VBS
361/VAM
361/VNG
361/CS
361/CL
361/ZR

Cipierre S.r.l.

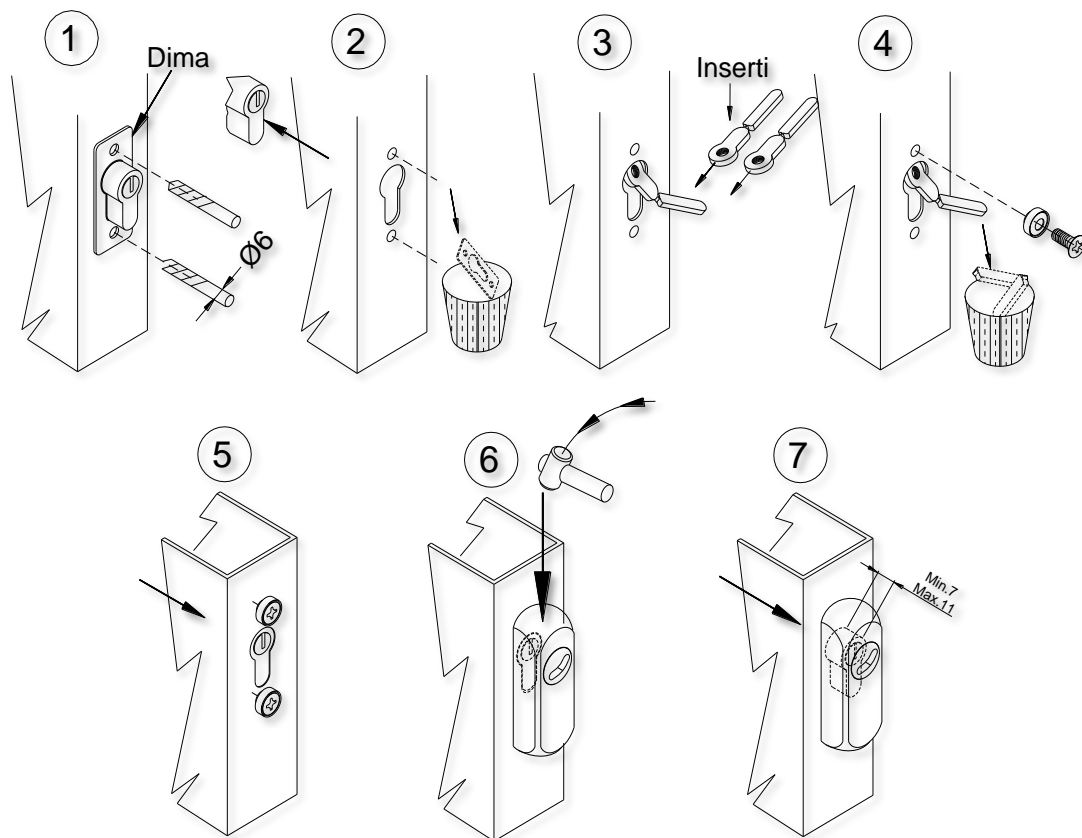
Sede legale: Via Massimi, 154
00136 ROMA

Sede operativa 1: Via Tazio Nuvolari, 12
00011 Tivoli Terme (RM)

Sede operativa 2: Via Luigi Einaudi, 3
00012 Guidonia (RM)

P.I.: 01430811008 - C.F.: 05672500583
Tel. +39 0774 35 55 90 +39 0774 37 86 35
Fax +39 0774 37 99 24 (fax)
info@cipierre.com | www.cipierre.com





Guarda
il video



1. Posizionare la **Dima** sul cilindro e forare l'infisso con una punta $\varnothing 6\text{mm}$
2. Sfilare il cilindro
3. Piegare gli **Inserti filettati** e posizzionarli attraverso il foro cilindro
4. Montare le **Boccole** con le **Viti** in dotazione senza serrare e staccare la parte piegata dell'inserto
5. Portare il cilindro a filo dell'infisso e completare a mano l'avvitatura delle boccole
6. Agganciare la **Protezione** alle boccole e spingerla verso il basso
7. Portare il cilindro in posizione e fissarlo



**BUNKER
LOCKS®**

