

Tassello in nylon UV

Il tassello in nylon con espansione a 3 settori.



Console a parete



Canaline elettriche

MATERIALI DI SUPPORTO

- Calcestruzzo
- Mattone pieno in laterizio
- Mattone pieno in silicato di calcio
- Mattone semipieno (perforato verticalmente) in laterizio
- Mattone semipieno (perforato verticalmente) in silicato di calcio
- Blocco pieno in calcestruzzo alleggerito
- Blocco cavo in calcestruzzo alleggerito
- Calcestruzzo aerato autoclavato (AAC - Calcestruzzo cellulare)
- Solai in laterocemento
- Pietra naturale con struttura densa

CARATTERISTICHE



VANTAGGI

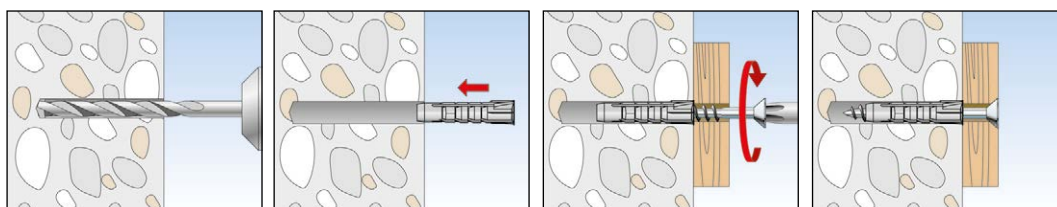
- L'espansione a 3 settori garantisce una distribuzione uniforme del carico nel materiale di supporto e offre una buona capacità resistente in materiali da costruzione sia pieni che cavi.
- Il collarino impedisce al tassello di scivolare nel foro consentendo una semplice installazione.
- Le alette antirotazione e il profilo seghettato evitano la rotazione del tassello nel foro aumentando il livello di sicurezza durante l'installazione.

APPLICAZIONI

- Accessori per bagno
- Cassette portalettere
- Quadri elettrici
- Fissatubi
- Sensori di movimento
- Punti luce
- Cartelli segnaletici
- Collarini per tubi

FUNZIONAMENTO

- Il tassello in nylon UV è adatto per installazioni non passanti.
- Avvitando la vite il tassello UV si espande in tre direzioni consentendo un ancoraggio sicuro nel materiale di supporto.
- La lunghezza della vite da utilizzare è data da: lunghezza del tassello + spessore dell'oggetto da fissare + 1 x diametro della vite.
- Adatto per viti da legno e viti truciolari.
- Su supporti semipieni o cavi forare solo a rotazione (senza rotopercolazione).

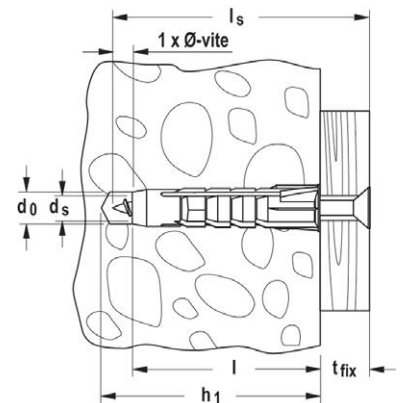


Tassello in nylon UV

DATI TECNICI



Tassello in nylon **UV-S**
con vite testa svasata piana



	con collarino e vite T.S.P	Diametro foro	Profondità foro min	Lunghezza tassello	Spessore fissabile max	Viti da legno e viti truciolari	Confezione
	Art. n°	d ₀ [mm]	h ₁ [mm]	l [mm]	t _{fix} [mm]	d _s / d _s x l _s [mm]	[pz]
Prodotto	UV-S						
UV 5 x 25	531385	5	35	25	5	4 x 30	300
UV 6 x 30	531386	6	40	30	10	4,5 x 40	250
UV 8 x 40	531387	8	50	40	10	5 x 50	140
UV 10 x 50	531388	10	70	50	10	6 x 60	50

CARICHI

Tassello con vite UV-S

Carichi raccomandati¹⁾ per un ancorante singolo.

I valori di carico riportati sono validi per le viti vendute con la confezione.

Tipo		UV 5 x 25 S	UV 6 x 30 S	UV 8 x 40 S	UV 10 x 50 S
Diametro vite	Ø [mm]	4 x 40	4,5 x 40	5 x 50	6 x 60
Minima distanza dal bordo nel calcestruzzo	c _{min} [mm]	-	35	40	50
Carichi raccomandati per il corrispondente materiale di supporto F_{racc}²⁾					
Calcestruzzo	≥ C20/25 [kN]	0,30	0,65	0,70	1,20
Mattone pieno in laterizio	≥ Mz 12 [kN]	0,25	0,30	0,60	0,65
Mattone semipieno in laterizio (forato verticalmente)	≥ Hz 12 (ρ ≥ 1,0 kg/dm³) [kN]	0,07	0,07	0,17	0,17
Muro intonacato	[kN]	-	-	0,26	0,37

¹⁾ Comprende il fattore di sicurezza 7.

²⁾ Valido per azioni di trazione, di taglio e oblique con qualsiasi inclinazione.