

AQUA_{elite}
MADE IN ITALY

V.le dello Sport-16/18 -GAVIRATE- (VA)
Tel.0332/746838- Fax 0332/735819
E MAIL: tecnico@aquaelite.it

CLIENTE
AQUA-ELITE

MATERIALE
OTTONE

PROGETTATO
L. COLOMBO

SCALA
1:2



ARTICOLO
BRACCIO TONDO CURVO D20.5 L350

CONTROLLATO
L. COLOMBO

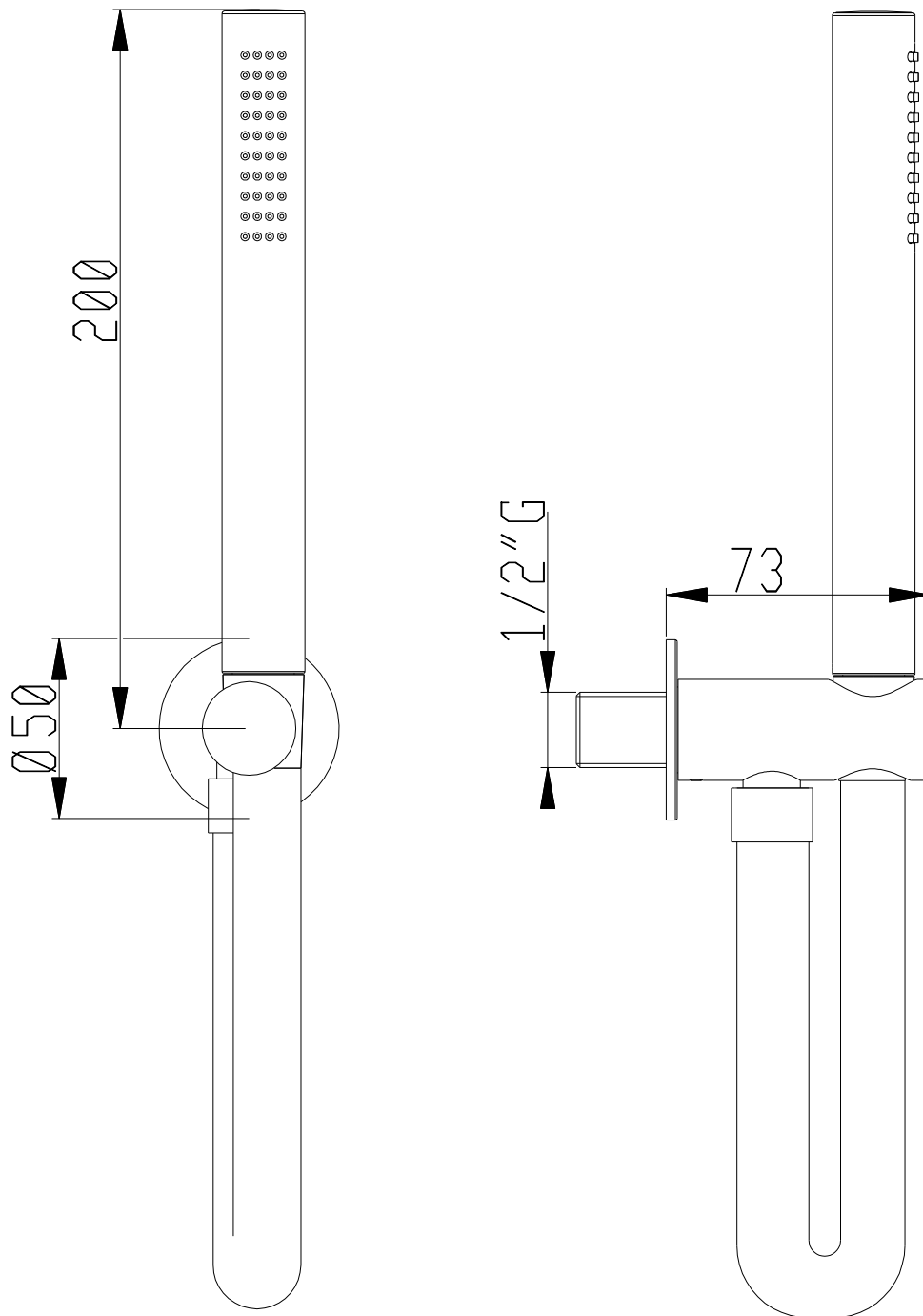
DATA
25-2-2014

CODICE ARTICOLO
BD006A00Q

APPROVATO
P. CIVELLI

FOGLIO 1 DI 1

REV.0



AQUA^{elite}
MADE IN ITALY

V.le dello Sport-16/18 -GAVIRATE- (VA)
Tel.0332/746838- Fax 0332/735819
E MAIL: tecnico@aquaelite.it

CLIENTE
AQUA-ELITE

MATERIALE
OTTONE-PLASTICA

ARTICOLO
SET DOCCIA PRESA ACQUA TONDA FISSA
CON PROTEZIONE DOCCIA OTTONE D23

CODICE ARTICOLO
SD004A00Q

PROGETTATO
L.COLOMBO

CONTROLLATO
E.RODA'

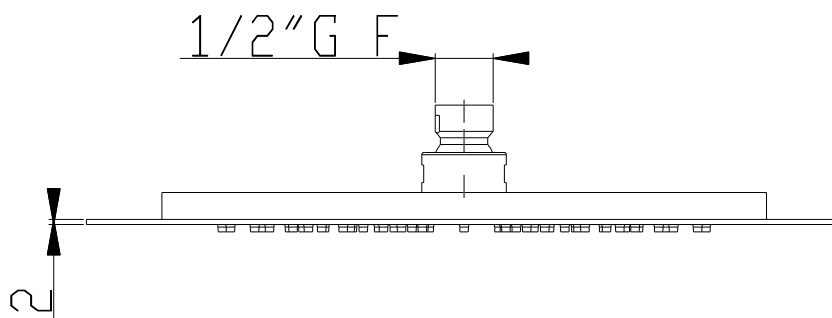
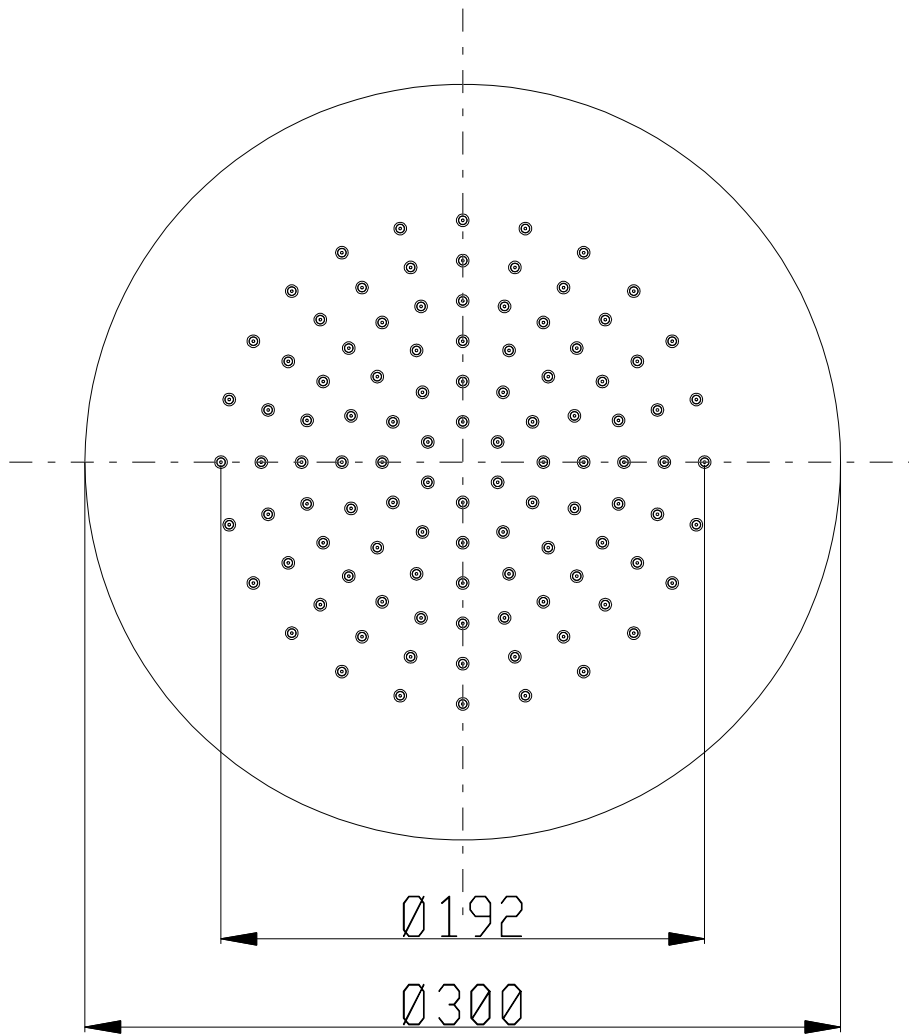
APPROVATO
P.CIVELLI

SCALA
1:2

DATA
31-1-2019

FOGLIO 1 DI 1

REV.0



AQUA^{elite}
MADE IN ITALY

V.le dello Sport-16/18 -GAVIRATE- (VA)
Tel. 0332/746838- Fax 0332/735819
E MAIL: tecnico@aquaelite.it

CLIENTE
AQUA-ELITE

MATERIALE
ACCIAIO-OTTONE-
PLASTICA

PROGETTATO
P.MATTIONI

SCALA
1:3



ARTICOLO
DEBORDANTE DIAMETRO 300

CONTROLLATO
L.COLOMBO

DATA
22-12-2014

CODICE ARTICOLO
SF092A00Q

PROGETTO
037-14

APPROVATO
P.CIVELLI

FOGLIO 1 DI 1

REV.1