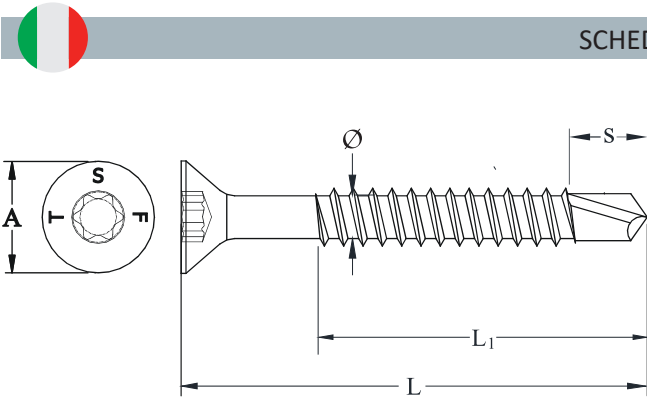


RH 01 Vite Testa Piana Svasata, impronta a 6 lobi, autoperforante, zincata



SCHEDA TECNICA



Ø	diametro esterno vite
L	lunghezza vite
L1	lunghezza della parte filettata più la punta
A	Larghezza testa
M_t	momento di rottura a torsione
N_k	carico caratteristico di rottura a trazione
V_k	carico caratteristico di rottura a taglio

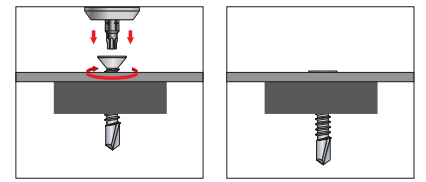
Informazioni per l'installazione

Massima capacità di foratura:	4 [mm]
Velocità di foratura massima:	1800÷2500 [rpm]
Rivestimento:	Zincata, 5 µm (esente CrVI)

SCHEDA TECNICA RH 01

Codice Articolo	Misura Vite d x l (mm)	T _{fix} (spess. fissabile)		M _t (Nm)	N _k (kN)	V _k (kN)
		min	max*			
Ø 2,9 / T-10						
RH 01 29 009	2,9 x 9,5	0,5	1,5 - t _{II}	1,5	3,70	1,86
RH 01 29 013	2,9 x 13	0,5	5 - t _{II}			
RH 01 29 016	2,9 x 16	0,5	8 - t _{II}			
RH 01 29 019	2,9 x 19	0,5	11 - t _{II}			
RH 01 29 022	2,9 x 22	0,5	14 - t _{II}			
Ø 3,5 / T-15						
RH 01 35 013	3,5 x 13	0,5	4 - t _{II}	2,8	5,90	3
RH 01 35 016	3,5 x 16	0,5	7 - t _{II}			
RH 01 35 019	3,5 x 19	0,5	10 - t _{II}			
RH 01 35 022	3,5 x 22	0,5	13 - t _{II}			
RH 01 35 025	3,5 x 25	0,5	16 - t _{II}			
RH 01 35 032	3,5 x 32	0,5	23 - t _{II}			
RH 01 35 038	3,5 x 38	0,5	29 - t _{II}			
Ø 3,9 / T-15						
RH 01 39 013	3,9 x 13	0,5	4 - t _{II}	4,8	7,80	2,70
RH 01 39 016	3,9 x 16	0,5	7 - t _{II}			
RH 01 39 019	3,9 x 19	0,5	10 - t _{II}			
RH 01 39 022	3,9 x 22	0,5	13 - t _{II}			
RH 01 39 025	3,9 x 25	0,5	16 - t _{II}			
RH 01 39 032	3,9 x 32	0,5	23 - t _{II}			
RH 01 39 038	3,9 x 38	0,5	29 - t _{II}			
RH 01 39 045	3,9 x 45	0,5	36 - t _{II}			
RH 01 39 050	3,9 x 50	0,5	41 - t _{II}			
Ø 4,2 / T-20						
RH 01 42 013	4,2 x 13	0,5	4 - t _{II}	5,6	8,70	4,70
RH 01 42 016	4,2 x 16	0,5	7 - t _{II}			
RH 01 42 019	4,2 x 19	0,5	10 - t _{II}			
RH 01 42 022	4,2 x 22	0,5	13 - t _{II}			
RH 01 42 025	4,2 x 25	0,5	16 - t _{II}			
RH 01 42 032	4,2 x 32	0,5	23 - t _{II}			
RH 01 42 038	4,2 x 38	0,5	29 - t _{II}			
RH 01 42 045	4,2 x 45	0,5	36 - t _{II}			
RH 01 42 050	4,2 x 50	0,5	41 - t _{II}			
Ø 4,8 / T-25						
RH 01 48 016	4,8 x 16	0,5	5 - t _{II}	9	11	3,90
RH 01 48 019	4,8 x 19	0,5	8 - t _{II}			
RH 01 48 022	4,8 x 22	0,5	11 - t _{II}			
RH 01 48 025	4,8 x 25	0,5	14 - t _{II}			
RH 01 48 032	4,8 x 32	0,5	21 - t _{II}			
RH 01 48 038	4,8 x 38	0,5	27 - t _{II}			
RH 01 48 045	4,8 x 45	0,5	34 - t _{II}			
RH 01 48 050	4,8 x 50	0,5	39 - t _{II}			
RH 01 48 060	4,8 x 60	0,5	49 - t _{II}			
RH 01 48 070	4,8 x 70 / 60	15	59 - t _{II}			
Ø 5,5 / T-25						
RH 01 55 019	5,5 x 19	0,5	7 - t _{II}	13	17,20	9,20
RH 01 55 022	5,5 x 22	0,5	10 - t _{II}			
RH 01 55 025	5,5 x 25	0,5	13 - t _{II}			
RH 01 55 032	5,5 x 32	0,5	20 - t _{II}			
RH 01 55 038	5,5 x 38	0,5	26 - t _{II}			
RH 01 55 045	5,5 x 45	0,5	33 - t _{II}			
RH 01 55 050	5,5 x 50	0,5	38 - t _{II}			
RH 01 55 060	5,5 x 60	0,5	48 - t _{II}			
RH 01 55 070	5,5 x 70 / 60	15	58 - t _{II}			
RH 01 55 080	5,5 x 80 / 60	25	68 - t _{II}			
RH 01 55 100	5,5 x 100 / 70	35	88 - t _{II}			

* t_{II} = spessore del supporto in metallo su cui fissare



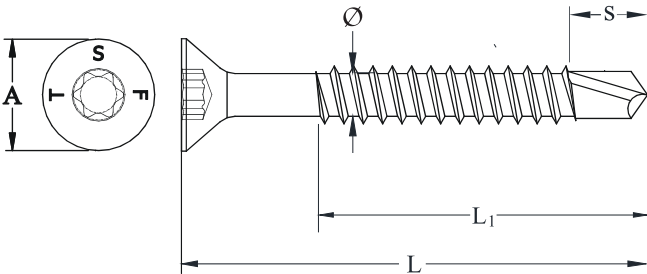
Resistenza all'estrazione da profilo di acciaio

RH Ø 2,9 - Resistenza caratteristica					RH Ø 3,5 - Resistenza caratteristica					RH Ø 3,9 - Resistenza caratteristica											
Qualità dell'acciaio					Qualità dell'acciaio					Qualità dell'acciaio											
S235 S275 S355					S235 S275 S355					S235 S275 S355											
Spessore profilo (mm)	1	Carichi (kN)	0,75	0,90	1,05	Spessore profilo (mm)	1	Carichi (kN)	1,43	1,65	2,10	Spessore profilo (mm)	1	Carichi (kN)	1,60	1,90	2,50				
																		2	2,85	3,30	4,30
RH Ø 4,2 - Resistenza caratteristica					RH Ø 4,8 - Resistenza caratteristica					RH Ø 5,5 - Resistenza caratteristica											
Qualità dell'acciaio					Qualità dell'acciaio					Qualità dell'acciaio											
S235 S275 S355					S235 S275 S355					S235 S275 S355											
Spessore profilo (mm)	2	Carichi (kN)	3,60	4,20	5,40	Spessore profilo (mm)	1	Carichi (kN)	1,25 kN	1,45 kN	1,90 kN	Spessore profilo (mm)	3	Carichi (kN)	6	7	8,40				
																		1,2	1,36 kN	1,59 kN	2,04 kN
																		1,5	1,44 kN	1,70 kN	2,18 kN
																		2	2,5 kN	2,94 kN	3,80 kN
3	5,40	6,30	8,20	4	7,95	9,95	11,20	5	9,95	11,80	14										

RH 01 Flat csk head 6-lobe recess self drilling screw, hardened, zinc plated



TECHNICAL DATA SHEET



Ø	Outside screw diameter
L	Overall screw length
L1	Threaded length
A	Head diameter
M _t	Breaking torque moment
N _k	Characteristic breaking tensile load
V _k	Characteristic breaking shear load

Installation information

Maximum drilling capacity: 4 [mm]

Drilling speed: 1800÷2500 [rpm]

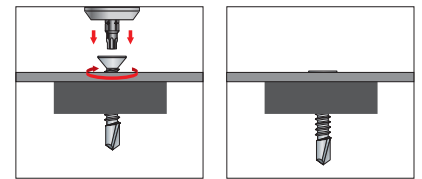
Coating: Zinc plated, 8 µm (CrVI free)

TECHNICAL DATA SHEET OF RH 01

Item Code	Screw size d x l (mm)	T _{fix} (Fixture thickness)		M _t (Nm)	N _k (kN)	V _k (kN)
		min	max*			
Ø 2,9 / T-10						
RH 01 29 009	2,9 x 9,5	0,5	1,5 - t _{II}	1,5	3,70	1,86
RH 01 29 013	2,9 x 13	0,5	5 - t _{II}			
RH 01 29 016	2,9 x 16	0,5	8 - t _{II}			
RH 01 29 019	2,9 x 19	0,5	11 - t _{II}			
RH 01 29 022	2,9 x 22	0,5	14 - t _{II}			
Ø 3,5 / T-15						
RH 01 35 013	3,5 x 13	0,5	4 - t _{II}	2,8	5,90	3
RH 01 35 016	3,5 x 16	0,5	7 - t _{II}			
RH 01 35 019	3,5 x 19	0,5	10 - t _{II}			
RH 01 35 022	3,5 x 22	0,5	13 - t _{II}			
RH 01 35 025	3,5 x 25	0,5	16 - t _{II}			
RH 01 35 032	3,5 x 32	0,5	23 - t _{II}			
RH 01 35 038	3,5 x 38	0,5	29 - t _{II}			
Ø 3,9 / T-15						
RH 01 39 013	3,9 x 13	0,5	4 - t _{II}	4,8	7,80	2,70
RH 01 39 016	3,9 x 16	0,5	7 - t _{II}			
RH 01 39 019	3,9 x 19	0,5	10 - t _{II}			
RH 01 39 022	3,9 x 22	0,5	13 - t _{II}			
RH 01 39 025	3,9 x 25	0,5	16 - t _{II}			
RH 01 39 032	3,9 x 32	0,5	23 - t _{II}			
RH 01 39 038	3,9 x 38	0,5	29 - t _{II}			
RH 01 39 045	3,9 x 45	0,5	36 - t _{II}			
RH 01 39 050	3,9 x 50	0,5	41 - t _{II}			
Ø 4,2 / T-20						
RH 01 42 013	4,2 x 13	0,5	4 - t _{II}	5,6	8,70	4,70
RH 01 42 016	4,2 x 16	0,5	7 - t _{II}			
RH 01 42 019	4,2 x 19	0,5	10 - t _{II}			
RH 01 42 022	4,2 x 22	0,5	13 - t _{II}			
RH 01 42 025	4,2 x 25	0,5	16 - t _{II}			
RH 01 42 032	4,2 x 32	0,5	23 - t _{II}			
RH 01 42 038	4,2 x 38	0,5	29 - t _{II}			
RH 01 42 045	4,2 x 45	0,5	36 - t _{II}			
RH 01 42 050	4,2 x 50	0,5	41 - t _{II}			

Item Code	Screw size d x l (mm)	T _{fix} (Fixture thickness)		M _t (Nm)	N _k (kN)	V _k (kN)
		min	max*			
Ø 4,8 / T-25						
RH 01 48 016	4,8 x 16	0,5	5 - t _{II}	9	11	3,90
RH 01 48 019	4,8 x 19	0,5	8 - t _{II}			
RH 01 48 022	4,8 x 22	0,5	11 - t _{II}			
RH 01 48 025	4,8 x 25	0,5	14 - t _{II}			
RH 01 48 032	4,8 x 32	0,5	21 - t _{II}			
RH 01 48 038	4,8 x 38	0,5	27 - t _{II}			
RH 01 48 045	4,8 x 45	0,5	34 - t _{II}			
RH 01 48 050	4,8 x 50	0,5	39 - t _{II}			
RH 01 48 060	4,8 x 60	0,5	49 - t _{II}			
RH 01 48 070	4,8 x 70 / 60	15	59 - t _{II}			
Ø 5,5 / T-25						
RH 01 55 019	5,5 x 19	0,5	7 - t _{II}	13	17,20	9,20
RH 01 55 022	5,5 x 22	0,5	10 - t _{II}			
RH 01 55 025	5,5 x 25	0,5	13 - t _{II}			
RH 01 55 032	5,5 x 32	0,5	20 - t _{II}			
RH 01 55 038	5,5 x 38	0,5	26 - t _{II}			
RH 01 55 045	5,5 x 45	0,5	33 - t _{II}			
RH 01 55 050	5,5 x 50	0,5	38 - t _{II}			
RH 01 55 060	5,5 x 60	0,5	48 - t _{II}			
RH 01 55 070	5,5 x 70 / 60	15	58 - t _{II}			
RH 01 55 080	5,5 x 80 / 60	25	68 - t _{II}			
RH 01 55 100	5,5 x 100 / 70	35	88 - t _{II}			

* t_{II} - thickness of the steel sheet to be drilled



Pull-out resistance from steel profile

RH Ø 2,9 - Characteristic resistance					RH Ø 3,5 - Characteristic resistance					RH Ø 3,9 - Characteristic resistance								
Steel grade					Steel grade					Steel grade								
		S235	S275	S355			S235	S275	S355			S235	S275	S355				
Thickness (mm)	1	Loads (kN)	0,75		0,90		1,05		Thickness (mm)	1	Loads (kN)	1,43		1,65		2,10		
			0,75		0,90		1,05					Thickness (mm)	2	Loads (kN)	2,85		3,30	
RH Ø 4,2 - Characteristic resistance					RH Ø 4,8 - Characteristic resistance					RH Ø 5,5 - Characteristic resistance								
Steel grade					Steel grade					Steel grade								
		S235	S275	S355			S235	S275	S355			S235	S275	S355				
Thickness (mm)	2	Loads (kN)	3,60		4,20		5,40		Thickness (mm)	1	Carichi (kN)	1,25 kN		1,45 kN		1,90 kN		
			3,60		4,20		5,40					Thickness (mm)	1,2	Carichi (kN)	1,36 kN		1,59 kN	
	3	Loads (kN)	5,40		6,30		8,20			Thickness (mm)	1,5				Carichi (kN)	1,44 kN		1,70 kN
			5,40		6,30		8,20					Thickness (mm)	2	Carichi (kN)		2,5 kN		2,94 kN
Thickness (mm)	3	Loads (kN)	6		7		8,40		Thickness (mm)	3	Loads (kN)				6		7	
			6		7		8,40					Thickness (mm)	4	Loads (kN)	7,95		9,95	
Thickness (mm)	4	Loads (kN)	9,95		11,80		14		Thickness (mm)	5	Loads (kN)				9,95		11,80	
			9,95		11,80		14					Thickness (mm)	5	Loads (kN)	9,95		11,80	