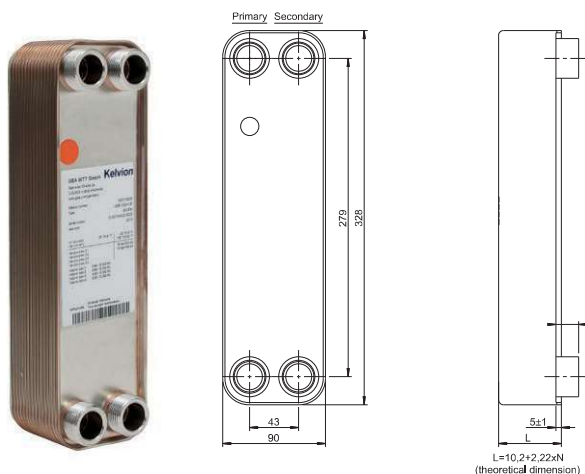


SERIE GBE 220H

(funzionamento in sanitario)



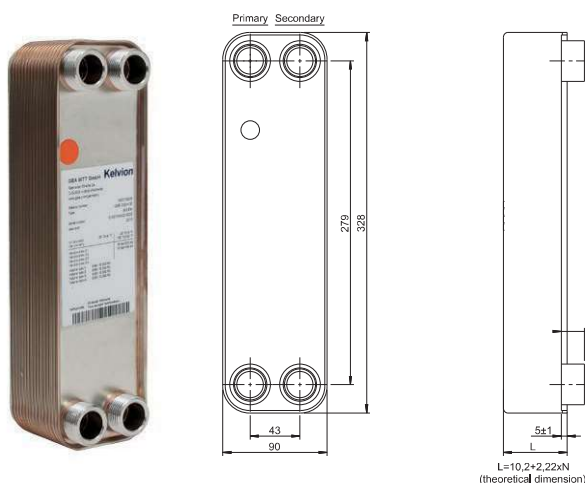
DATI TECNICI

Pressione nominale: 16/16 bar
 Temperatura del fluido:..... -20 °C / +150 °C
 Fluido:acqua conforme a VDI 2035 max. glicole 30%
 Materiale Piastre:..... Acciaio AISI 316 L
 Materiale Saldo brasatura: Rame
 Connessioni idrauliche: G 1"

Art. Nr.	Descrizione	Collegamenti	Piastre	Lt/min	Portata primario l/h 75°C / 55°C	Portata sanitario l/h 15°C / 45°C	Perdita di carico primario mbar	Perdita di carico sanitario mbar
100016-E	GBE 220H-20	2+2 x 1"- 20 mm	20	20	1500	1200	168	89
100017-E	GBE 220H-30	2+2 x 1"- 20 mm	30	30	2150	1800	155	99
100018-E	GBE 220H-40	2+2 x 1"- 20 mm	40	40	3000	2400	172	105

SERIE GBE 220H

(funzionamento in riscaldamento)



DATI TECNICI

Pressione nominale: 16/16 bar
 Temperatura del fluido:..... -20 °C / +150 °C
 Fluido:acqua conforme a VDI 2035 max. glicole 30%
 Materiale Piastre:..... Acciaio AISI 316 L
 Materiale Saldo brasatura: Rame
 Connessioni idrauliche: G 1"

Art. Nr.	Descrizione	Collegamenti	Piastre	kW	Portata primario l/h 75°C / 55°C	Portata secondario l/h 50°C / 70°C	Perdita di carico primario mbar	Perdita di carico secondario mbar
100016-E	GBE 220H-20	2+2 x 1"- 20 mm	20	35	1500	1500	168	141
100017-E	GBE 220H-30	2+2 x 1"- 20 mm	30	50	2150	2150	152	133
100018-E	GBE 220H-40	2+2 x 1"- 20 mm	40	70	3000	3000	172	158