

NEW

Infinity

26 / 32 condensazione da esterno

Produttore di acqua calda sanitaria di tipo istantaneo a gas a condensazione per installazione esterna. Dotato di comando remoto di serie per la gestione della temperatura al grado e auto-diagnosi. Mantello in acciaio zincato smaltato anticorrosione.

Comando a distanza per la gestione della temperatura dell'acqua da qualsiasi punto di utilizzo.



Acqua calda illimitata senza sbalzi termici

Regolatore di portata: temperatura costante al variare della portata

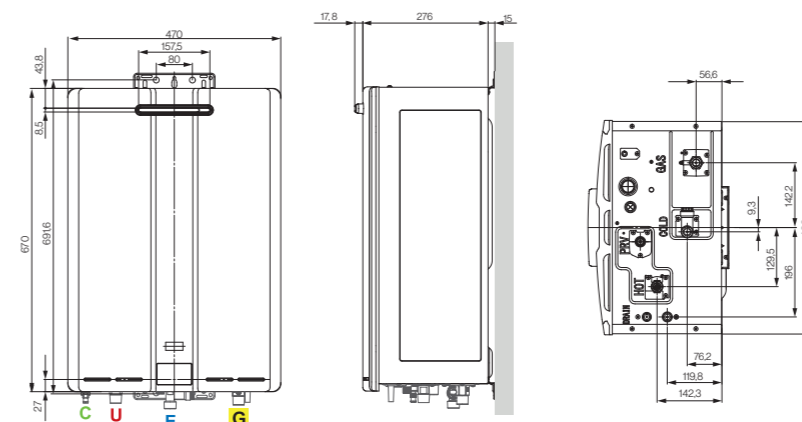
Controllo della temperatura al grado

Accensione elettronica senza fiamma pilota

Installazione esterna: non necessita di scarico fumi

A

SENSEI



MISURE mm

larghezza	470
profondità	276
altezza	670
distanza interassi staffe di fissaggio	691,6
distanza viti di fissaggio	80
interasse fumisteria	48,05
uscita acqua calda ⁽¹⁾	129,5
uscita acqua calda ⁽²⁾	142,3
ingresso acqua fredda ⁽¹⁾	9,3
ingresso acqua fredda ⁽²⁾	76,2
connessione gas ⁽¹⁾	142,2
connessione gas ⁽²⁾	56,6
uscita condensa ⁽¹⁾	196
uscita condensa ⁽²⁾	119,8

RACCORDI

E	Ingresso Acqua	3/4"
U	Uscita Acqua	3/4"
G	Gas	3/4"
C	Scarico condensa	1/2"

PESO kg

N26i	28
N32i	29

Abbinabile a pannelli solari	Max 3 comandi remoti aggiuntivi	Antigelo di serie fino a -20°C
Abbinabile a ricircolo	Esterno	Protezione IPX5D
Abbinabile ad accumulo	Condensazione	Ultra Low NOx
Abbinabile in cascata	MODUS*	Ecosostenibile

ACCESSORI	CODICE	DESCRIZIONE
Comando remoto standard	MC-601	Selezione della temperatura, auto-diagnosi, colore bianco
Comando remoto opzionale de luxe per cucina	MC-100	Selezione della temperatura, auto-diagnosi, storico codice guasti, orologio digitale, segnale acustico; colore madreperla
Comando remoto opzionale de luxe per bagno	BC-100	Selezione della temperatura, auto-diagnosi, storico codice guasti, orologio digitale, riempimento vasca da bagno, segnale acustico; colore madreperla
Kit per il ricircolo universale con cronotermostato	RCD-XHF	Kit per il ricircolo dell'acqua calda sanitaria in impianti con singolo apparecchio
kit Inail per singolo apparecchio	KIT-ISP-WH	Non provvisto di valvola di sicurezza e VIC, da dimensionare in funzione dell'impianto
Simple BMS	REU-OPU3	Scheda interfaccia simple BMS
Cavo di collegamento	REU-CSA-C1	Cavo per il collegamento in cascata
Copri raccordi	PCD07-SHS	Copri raccordi, colore silver

Codice	INFINITY N26e	INFINITY N32e
		REU-N2635WC-E-NG (gas metano o aria propano)
	REU-N2635WC-E-LPG (gpl o propano)	REU-N3237WC-E-LPG (gpl o propano)
Profilo / Classe energetica	XL	XXL
Consumo annuo di energia elettrica (kWh/annum) e combustibile (GJ/annum)	20 - 17	22 - 22
Installazione	Esterna / Villa - Appartamento con doccia multifunzione, idromassaggio / Installazione professionale	
Tipologia apparecchio	A condensazione - Flusso forzato - Tipo A	
Portata termica metano Min/Max (kW)	4/42,3	4/52,1
Portata d'acqua Δt 25°C Min/Max (l/min)	1,5/26 (35 l/min con ΔT = 20°C)	1,5/32 (37 l/min con ΔT = 20°C)
Temperatura Max di funzionamento (°C)	85	
Pressione Min di attivazione (bar)	0,1	
Pressione nominale di funzionamento Min/Max (bar)	3 - 10	
Consumo elettrico normale / stand-by / antigelo (W)	55 / 3 / 154	75 / 3 / 154

UTENZE N26e N32e

in funzionamento contemporaneo*	Doccia Grande	4	5
	Rubinetto	1	1

* Collegabile in sistemi pre-assemblati Rinnai Modus.

L'utilizzo dell'apparecchio ad aria propanata richiede un'operazione di conversione e regolazione obbligatoria e gratuita, da far effettuare, in fase di verifica tecnica, ad un Tecnico Autorizzato Rinnai.

(1) dal centro.

(2) dalla schiena dell'apparecchio.

* Docce da 6 l/min e rubinetti da 4l/min ad un salto termico <= 25°C.