

COMPONENTI PER IMPIANTI SOLARI TERMICI

1. MISCELATORE TERMOSTATICO SOLARFAR



Art. 3953

SOLARFAR - Miscelatore termostatico cromato per impianti solari.

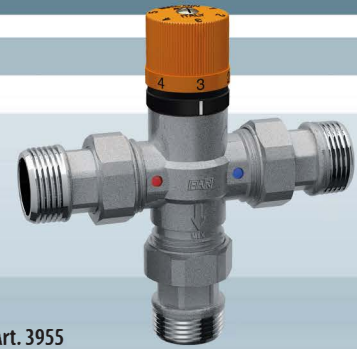
- Campo di regolazione: 30÷65°C
- Attacchi: femmina 1/2"-3/4"-1"
- Temperatura massima ingresso: 110°C



Art. 3954

SOLARFAR - Miscelatore termostatico cromato per impianti solari.

- Attacco sede piana predisposto per bocchettoni
- Campo di regolazione: 30÷65°C
- Attacchi: 3/4" - 1" maschio
- Temperatura massima ingresso: 110°C



Art. 3955

SOLARFAR - Miscelatore termostatico cromato per impianti solari con bocchettoni

- Attacco sede piana predisposto per bocchettoni
- Campo di regolazione: 30÷65°C
- Attacchi: 1/2" - 3/4" maschio
- Temperatura massima ingresso: 110°C

1.1 DESCRIZIONE

I miscelatori SOLARFAR hanno la funzione di mantenere costante, al valore impostato, la temperatura dell'acqua miscelata inviata all'utenza al variare delle condizioni di temperatura e pressione dei fluidi primari o della portata prelevata. Inoltre

permette di evitare l'utilizzo di acqua troppo calda tale da provocare possibili ustioni tramite un dispositivo anticottatura in caso di assenza di acqua fredda.

1.2 PRINCIPIO DI FUNZIONAMENTO

Il miscelatore è dotato di un elemento termosensibile che rileva la temperatura del fluido miscelato. Il sensore è direttamente immerso nell'acqua miscelata e questo permette un'elevata precisione e velocità di risposta. Il sensore rileva in modo continuo le variazioni di temperatura dell'acqua e provvede a

regolare le aperture dell'acqua fredda e calda fino ad ottenere la giusta proporzione e quindi la temperatura impostata.

N.B. per aumentare la precisione del miscelatore è necessario che le pressioni tra gli ingressi di acqua fredda e calda siano equilibrate.

1.3 TARATURA

La taratura della valvola, ovvero l'impostazione della temperatura dell'acqua miscelata, si effettua agendo manualmente sulla manopola graduata.

La graduazione indicativa è la seguente:

POSIZIONE MANOPOLA	MIN	1	2	3	4	5	MAX
TEMPERATURA °C	30	35	40	45	55	60	65

1.4 INSTALLAZIONE

- Prima dell'installazione è necessario un accurato lavaggio delle tubazioni allo scopo di eliminare sabbia, trucioli metallici e scaglie di ruggine, al fine di evitare il bloccaggio dell'otturatore.
- È consigliato installare dei filtri per il trattenimento di impurità che potrebbero compromettere il funzionamento del miscelatore.
- Negli impianti con miscelatori termostatici occorre anche

installare delle valvole di ritegno per evitare indesiderati ritorni di flusso. Inoltre se la rete idraulica presenta pressioni superiori a 5 bar è necessario installare un riduttore di pressione.

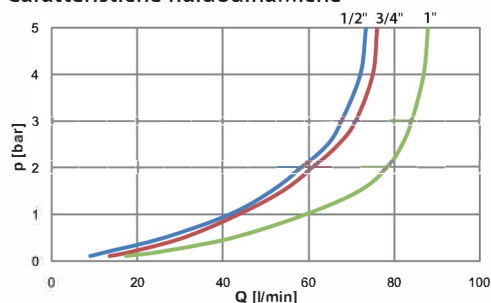
- Il miscelatore può essere installato in qualsiasi posizione.
- Durante la fase di installazione rispettare le connessioni come riportato sul corpo del miscelatore: HOT alimentazione acqua calda; COLD alimentazione acqua fredda e MIX uscita acqua miscelata.

1.5 CARATTERISTICHE TECNICHE E FLUIDODINAMICHE

Caratteristiche tecniche

Pressione Max di esercizio:	10 bar
Pressione raccomandata:	1÷5 bar
Temperatura Max acqua calda:	110 °C
Campo di regolazione:	25°C - 65°C
Corpo:	Ottone CW617N
Attacchi:	1/2" - 3/4" - 1"

Caratteristiche fluidodinamiche



1/2" Kv = 2,2 m³/h
3/4" Kv = 2,6 m³/h
1" Kv = 3,6 m³/h

2. VALVOLA DI SICUREZZA SOLARFAR


Valvola di sicurezza cromata per impianti solari.
 - Misura entrata: 1/2" femmina
 - Misura uscita: 3/4" femmina
 - Temperatura massima: 160°C

Sono disponibili le tarature:
 2.5 - 3 - 3.5 - 4 - 5 - 6 - 7 - 8 - 10 bar

Caratteristiche tecniche

Categoria PED:	IV
Corpo e cappuccio:	ottone UNI EN 12165 CW617N
Asta:	ottone UNI EN 12164 CW614N
Guarnizioni e membrana:	EPDM (per alte temperature)
Molla:	Acciaio UNI EN 10270-1
Volantino:	Nylon®
Pressione nominale:	PN10
Campo di temperatura:	-30÷160°C
Sovrappressione in apertura:	10%
Scarto in chiusura:	20%

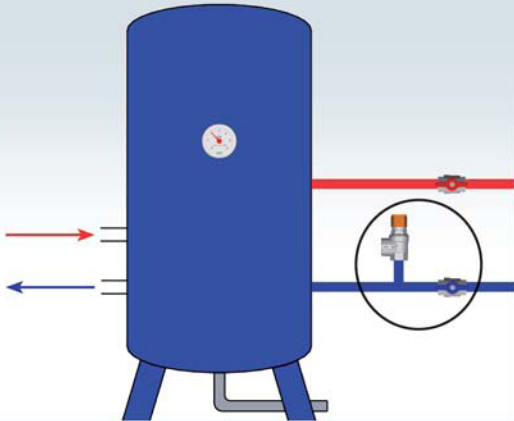
2.1 DESCRIZIONE

Sul circuito che alimenta i pannelli solari, a protezione dei pannelli stessi, è bene installare una valvola di sicurezza ed un vaso di espansione. Questa può essere messa anche a protezione dell'accumulo sanitario solare. La valvola di sicurezza interviene e limita la pressione dell'acqua calda in maniera tale da non superare il limite di taratura. Al raggiungimento di tale valore, la valvola scarica una quantità d'acqua sufficiente a far sì che la pressione rientri nei limiti previsti garantendo un corretto funzionamento dell'impianto. Prima di procedere all'acquisto è opportuno considerare il giusto valore di taratura che esige l'impianto considerando che la pressione di taratura sommata

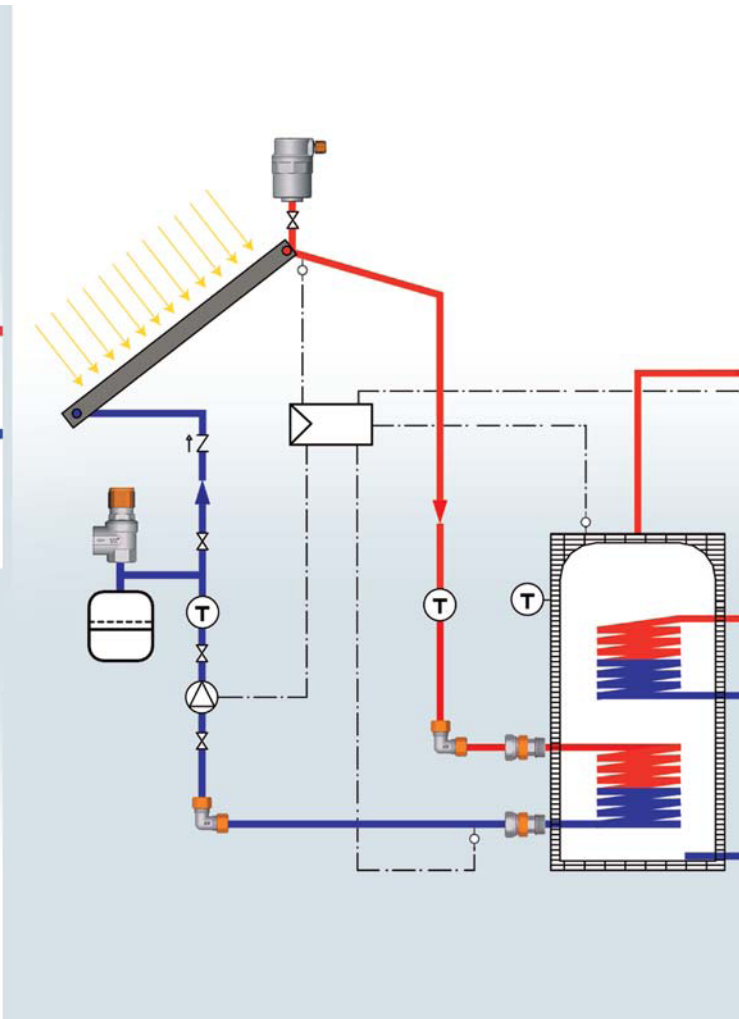
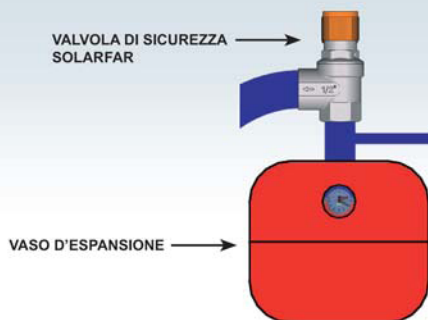
alla sovrappressione ammessa, non deve superare la pressione massima di esercizio. Tutte le valvole di sicurezza vengono tarate in fabbrica e non è possibile modificare il valore se non manomettendole. Nel caso in cui venga installato un tratto di tubazione sullo scarico, il diametro della tubazione di scarico non deve essere inferiore a quello del raccordo di uscita e non deve impedire la regolare funzionalità delle valvole. Lo scarico deve sboccare nelle immediate vicinanze della valvola di sicurezza ben accessibile e visibile. Non installare la valvola di sicurezza con il volantino verso il basso, in quanto è necessario evitare possibili depositi di impurità sull'otturatore.

Esempio d'installazione all'interno di un impianto solare

Le valvole di sicurezza devono essere installate in prossimità dell'accumulo di acqua calda e in più non deve esserci alcun dispositivo di intercettazione tra la valvola e l'accumulatore



A protezione del vaso di espansione e dell'impianto è bene installare la valvola prima di quest'ultimo



3. RACCORDI SOLARFAR
3.1 DESCRIZIONE

I raccordi SolarFAR permettono il collegamento di tubazioni in rame ed acciaio negli impianti solari termici. Presentano una temperatura massima d'esercizio di 160°C.



Art. 5870
Niplex maschio completo di kit di tenuta



Art. 5872
Niplex femmina completo di kit di tenuta



Art. 5874
Niplex doppio completo di kit di tenuta



Art. 5876
Gomito maschio completo di kit di tenuta



Art. 5878
Gomito femmina completo di kit di tenuta



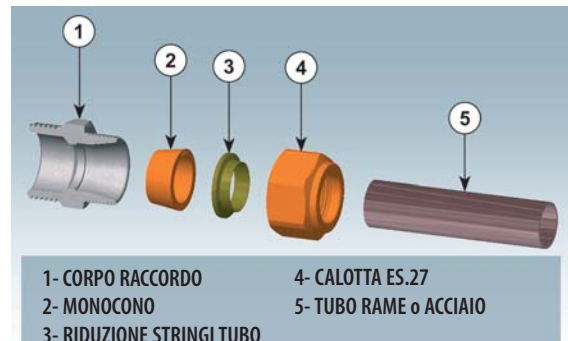
Art. 5880
Gomito doppio completo di kit di tenuta

3.2 INSTALLAZIONE RACCORDI A STRINGERE

- Inserire la calotta sul tubo.
- Inserire la riduzione sul tubo.
- Inserire il monocono sul tubo.
- Posizionare il kit con il tubo nella sede conica
- Avvitare la calotta a fondo

Per non compromettere la tenuta è necessario inserire il tubo diritto.

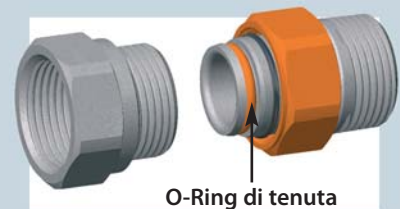
N.B. Per i tubi in rame, la tenuta è garantita con spessore del tubo di 1 mm o maggiore di 1 mm. Per spessori inferiori (0.5 ± 0.7 mm) è necessario inserire un'anima metallica all'interno del tubo. E' importante stringere a fondo la calotta in modo da permettere alla riduzione di serrare il tubo, impedendone così lo sfilamento. La coppia di serraggio minima è di 40 Nm.


3.3 RACCORDI TRE PEZZI

I raccordi a tre pezzi solari, permettono il collegamento di tubazioni filettate negli impianti solari termici e presentano una temperatura massima d'esercizio di 160°C. L'o-ring di tenuta è realizzato in materiale resistente alle alte temperature.



Art. 5152
Raccordo 3 pezzi per impianti solari



O-Ring di tenuta

3.4 CARATTERISTICHE TECNICHE GENERALI

Temperatura di esercizio:	160°C
Pressione massima di esercizio:	16 bar
Riduzione stringi tubo:	Ottone CW614N
Monocono:	FKM
Calotte:	Ottone CW617N
Corpo raccordi:	Ottone CW617N
O-Ring di tenuta:	FKM

4. VALVOLA DI SFOGO ARIA SOLAR-FAR
4.1 DESCRIZIONE

La valvola sfogo aria art. 2042 va installata su impianti solari termici per eliminare in modo automatico l'aria liberatasi nel circuito e garantire così un migliore scambio termico. L'eliminazione dell'aria dall'impianto consente di annullare fenomeni di rumorosità legati ad una non perfetta circolazione del fluido termovettore. La valvola va installata nel punto più alto dell'impianto.

Per garantire il perfetto funzionamento, la valvola di sfogo va sempre installata in posizione verticale. Normalmente il tappo viene lasciato leggermente allentato per permettere all'aria di fuoriuscire dalla valvola tramite un intaglio ricavato sulla filettatura. Il tappo in plastica è provvisto di una guarnizione di tenuta e all'occorrenza può essere chiuso.

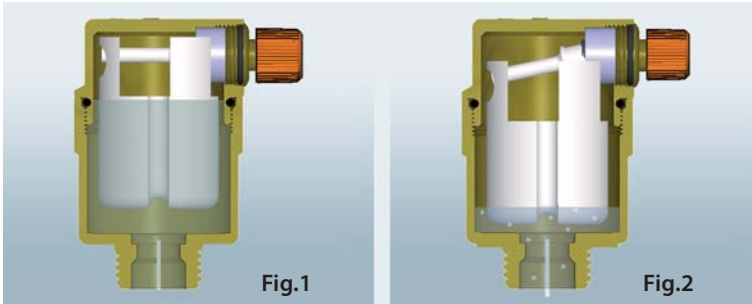


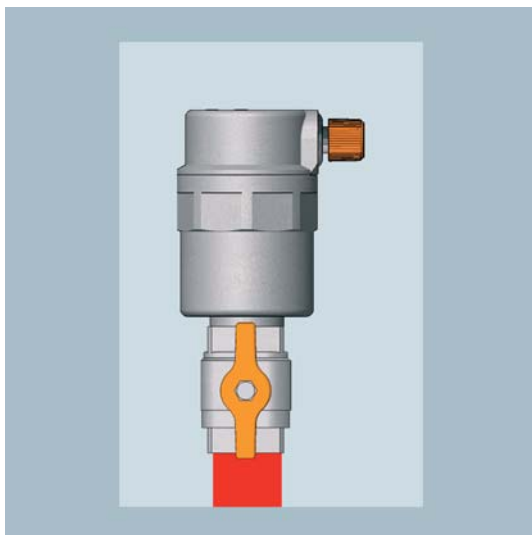
Fig.1 - In assenza di aria nel circuito, l'acqua all'interno della valvola di sfogo mantiene il galleggiante in posizione tale da chiudere l'otturatore.

Fig.2 - La presenza di aria nell'impianto riduce il livello d'acqua nella valvola di sfogo, con conseguente abbassamento del galleggiante e apertura dello scarico d'aria.

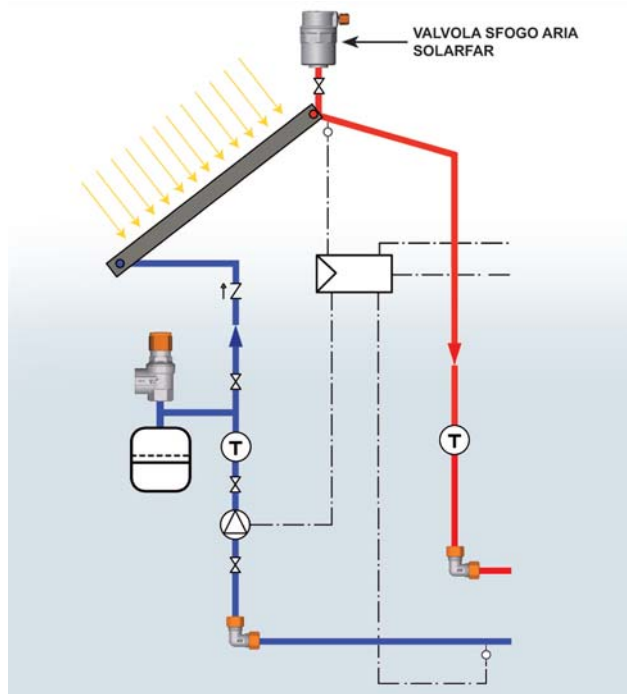
Nel caso in cui delle impurità vadano ad interferire con il funzionamento normale della valvola, è possibile svitare ed estrarre il coperchio con il galleggiante. Sull'asta che regge il galleggiante, vi è il dischetto in gomma che funge da otturatore quando il galleggiante solleva l'asta. Occorre verificare che non ci siano delle impurità in questa zona che impediscano

all'otturatore di arrivare a fine corsa.

Un separatore di flusso in plastica posto all'interno dell'attacco da 3/8" o 1/2", permette di guidare le bolle di aria verso l'alto oltre a generare delle microcircolazioni di fluido che favoriscono il trascinarsi delle stesse bolle nella parte superiore della valvola.

Esempio d'installazione della valvola di sfogo aria solar-far in un'impianto a pannelli solari a circolazione forzata.


È necessario installare una valvola d'intercettazione per escludere, una volta riempito l'impianto, la valvola di sfogo aria. Questo è indispensabile in quanto il fluido antigelo potrebbe uscire da essa sotto forma di gas, compromettendo il regolare funzionamento dell'impianto.

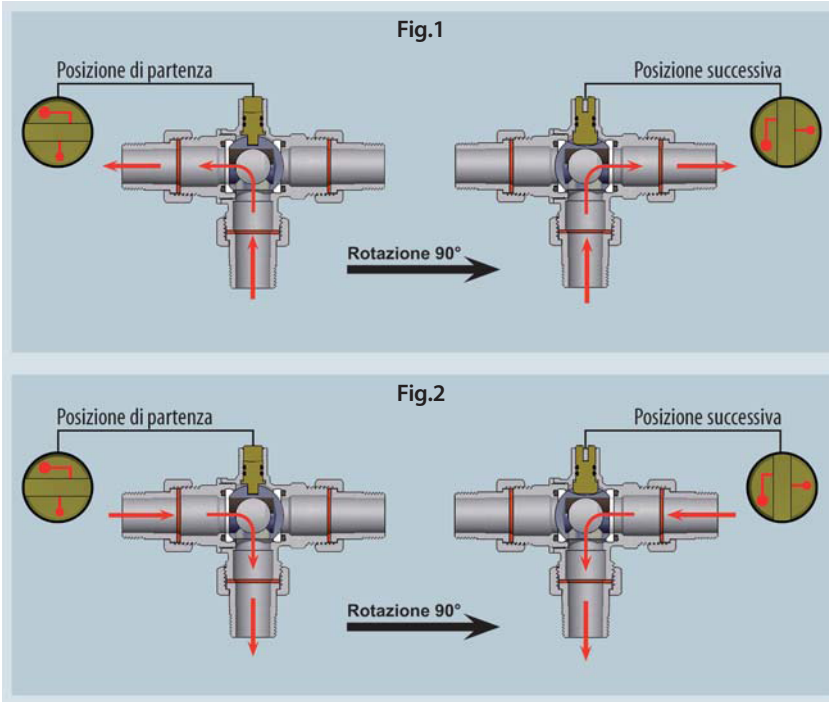
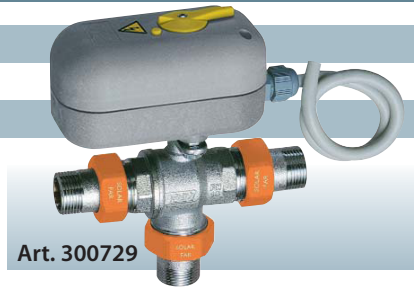

4.2 CARATTERISTICHE TECNICHE

Pressione nominale:	10bar
Massima temperatura del fluido:	160°C
Massima pressione differenziale:	4 bar
Fluidi utilizzabili:	acqua, acqua con glicole
Attacchi disponibili:	3/8" e 1/2"

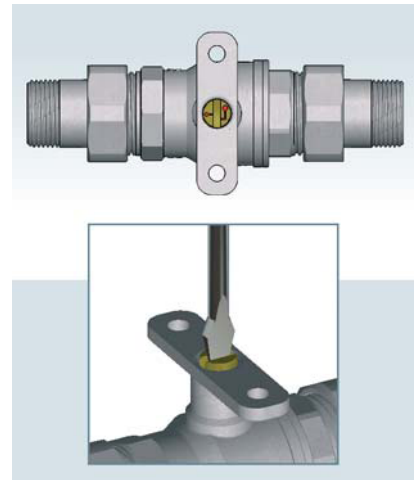
5. VALVOLA DEVIATRICE SOLARFAR

5.1 DESCRIZIONE

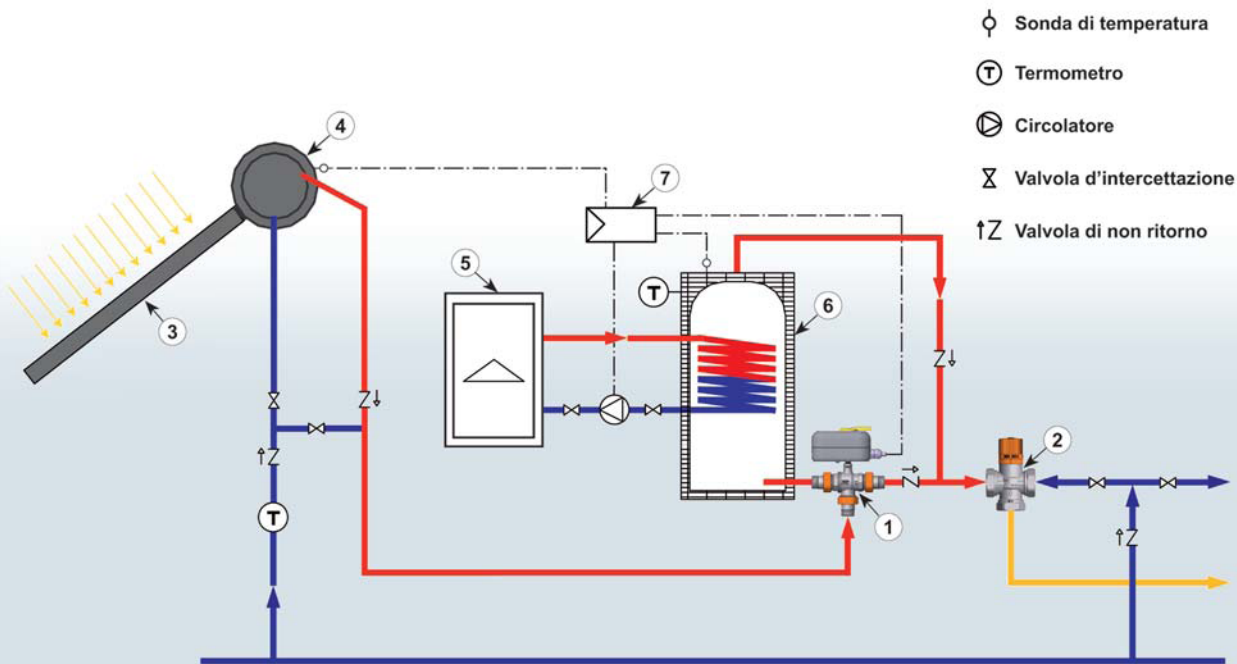
La valvola a tre vie con passaggio a L è una valvola deviatrice con ingresso dal basso e invio del fluido termovettore verso destra o verso sinistra in funzione della posizione del servocomando (Fig.1), oppure viceversa da destra o sinistra verso la via centrale (Fig.2).



Prima dell'installazione del servocomando, occorre controllare che l'indicatore del foro sfera sia posizionato nel senso voluto. La valvola può essere manovrata servendosi di un cacciavite. La serigrafia sull'asta di regolazione indica la posizione della sfera.



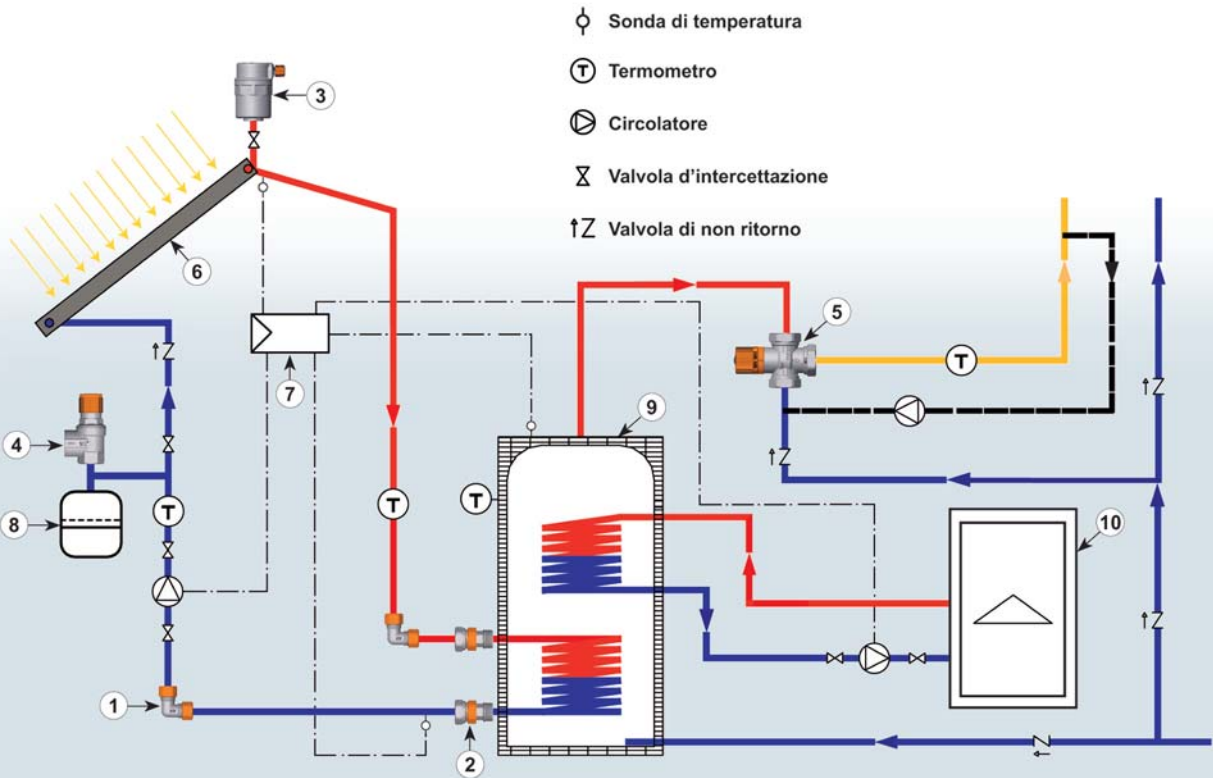
5.2 SISTEMA SOLARE A CIRCOLAZIONE NATURALE ESEMPIO D'INSTALLAZIONE



- ⊕ Sonda di temperatura
- Ⓣ Termometro
- ⊗ Circolatore
- ⊗ Valvola d'intercezione
- ↑Z Valvola di non ritorno

- | | |
|---------------------------------------|----------------------------------|
| 1 - VALVOLA DEVIATRICE SOLARFAR | 4 - Accumulo del pannello solare |
| 2 - MISCELATORE TERMOSTATICO SOLARFAR | 5 - Caldaia |
| 3 - Pannello solare termico | 6 - Bollitore |
| | 7 - Centralina di controllo |

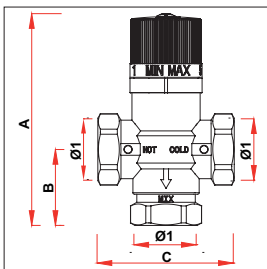
5.3 SISTEMA SOLARE A CIRCOLAZIONE FORZATA ESEMPIO D'INSTALLAZIONE



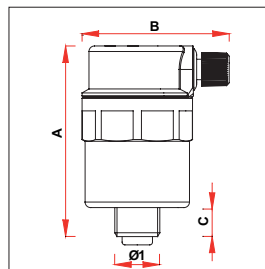
- Ø Sonda di temperatura
- T Termometro
- ⊗ Circolatore
- ⊗ Valvola d'intercettazione
- ↑Z Valvola di non ritorno

- 1 - RACCORDO A GOMITO SOLARFAR
- 2 - RACCORDO TRE PEZZI SOLARFAR
- 3 - VALVOLA DI SFOGO ARIA SOLARFAR
- 4 - VALVOLA DI SICUREZZA SOLARFAR
- 5 - MISCELATORE TERMOSTATICO SOLARFAR
- 6 - Pannello solare termico
- 7 - Centralina di controllo
- 8 - Vaso d'espansione
- 9 - Bollitore
- 10 - Caldaia

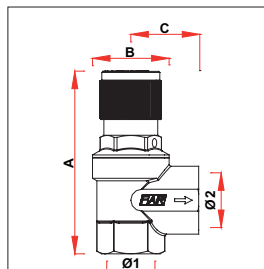
6. CARATTERISTICHE DIMENSIONALI



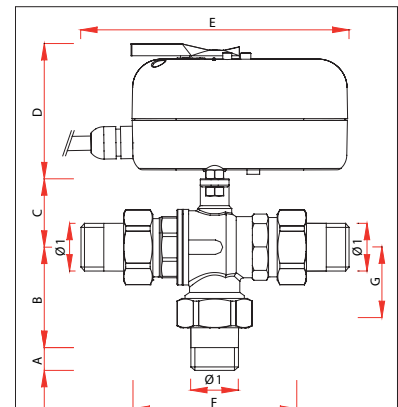
ARTICOLO	Ø1	A	B	C
3953 12	G1/2	108	38	66
3953 34	G3/4	109	39	70
3953 1	G1	112	42	74



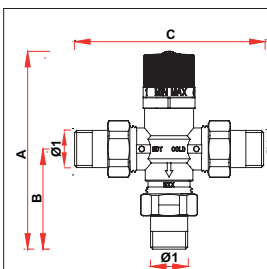
ARTICOLO	Ø1	A	B	C
2042 38	G3/8	69	54	10
2042 12	G1/2	69	54	10



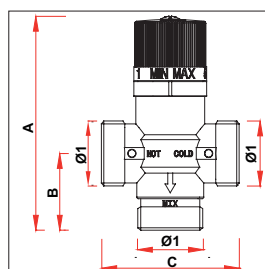
ARTICOLO	Ø1	Ø2	A	B	C
2006 123425	G1/2	G3/4	84	35	31
2006 123430	G1/2	G3/4	84	35	31
2006 123435	G1/2	G3/4	84	35	31
2006 123440	G1/2	G3/4	84	35	31
2006 123450	G1/2	G3/4	84	35	31
2006 123470	G1/2	G3/4	84	35	31



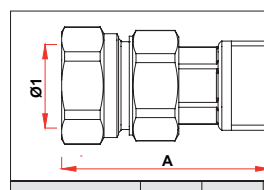
ARTICOLO	Ø1	A	B	C	D	E	F	G
300729 34	G3/4	13	56	38	73	149	84	36
300829 34	G3/4	13	56	38	73	149	84	36
300729 1	G1	16	63	42	73	170	94	41
300829 1	G1	16	63	42	73	170	94	41



ARTICOLO	Ø1	A	B	C
3955 34	G3/4	141	71	135



ARTICOLO	Ø1	A	B	C
3954 1	G1	109	39	70



ARTICOLO	Ø1	Ø2	A
5152 34	G3/4	G3/4	62
5152 1	G1	G1	67