



Funzione

Luxor produce una vasta gamma di raccorderia a stringere per soddisfare tutte le tipologie di installazione. Sono compresi raccordi per tubo rame (o acciaio dolce), tubi in polietilene (polibutene o polipropilene) e tubi in multistrato (PEX-AL-PEX).

Tutte le superfici interne sono prive di trattamenti galvanici, ciò rende conforme al D.M.174 per il trasporto di acqua potabile.

Caratteristiche tecniche

Pressione massima di esercizio:	10 bar
Pressione massima differenziale:	1 bar
Temperatura massima di esercizio:	120 °C
Fluidi d'impiego:	acqua conforme alla normativa UNI 8065:2019

Materiali costruttivi

Materiale dado:	CW 617 N – DW UNI-EN 12165:2016
Materiale componenti:	CW 614 N – DW UNI-EN 12164:2016
Materiale guarnizioni:	EPDM perossidico
Materiale guarnizione d'isolamento:	Polietilene

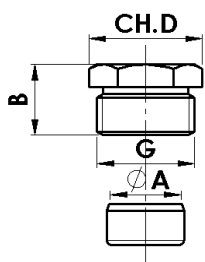
Finitura

Nichelato (solo esternamente)

Disegni dimensionali

TR 92

Raccordo a compressione con ogiva in ottone.
Attacco G1/2 - tubo rame e acciaio dolce.



Codice	Misura	A	B	C	D	G
67611400	14 mm	14	15.5	-	21	G1/2
67611500	15 mm	15	15.5	-	21	G1/2

TR 94

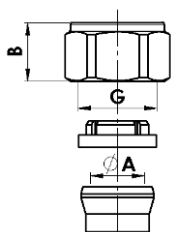
Raccordo a compressione con ogiva in ottone a tenuta o-ring.
Attacco G1/2 - tubo rame e acciaio dolce.



Codice	Misura	A	B	C	D	G
67621500	15 mm	15	14.5	-	-	G1/2

TR 91

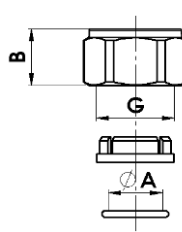
Raccordo a compressione morbida con ogiva in EPDM perossidico.
Attacco W24x19 - tubo rame



Codice	Misura	A	B	C	D	G
67760010	10 mm	10	16.5	-	-	W24x19
67760012	12 mm	12	16.5	-	-	W24x19
67760014	14 mm	14	16.5	-	-	W24x19
67760015	15 mm	15	16.5	-	-	W24x19
67760016	16 mm	16	16.5	-	-	W24x19

TR 91

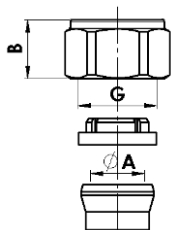
Raccordo a compressione morbida con o-ring in EPDM perossidico.
Attacco W24x19 - tubo rame



Codice	Misura	A	B	C	D	G
67760018	18 mm	18	16.5	-	-	W24x19

TR 91/A

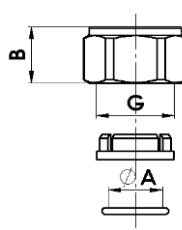
Raccordo a compressione morbida con ogiva in EPDM perossidico.
Attacco 3/4 Eurocono - tubo rame



Codice	Misura	A	B	C	D	G
67761000	10 mm	10	18.5	-	27	G3/4Ek
67761200	12 mm	12	18.5	-	27	G3/4Ek
67761400	14 mm	14	18.5	-	27	G3/4Ek
67761500	15 mm	15	18.5	-	27	G3/4Ek
67761600	16 mm	16	18.5	-	27	G3/4Ek

TR 91/A

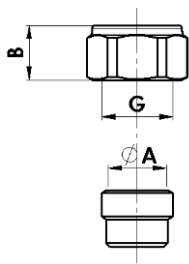
Raccordo a compressione morbida con o-ring in EPDM perossidico.
Attacco 3/4 Eurocono - tubo rame



Codice	Misura	A	B	C	D	G
67761800	18 mm	18	18.5	-	27	G3/4Ek

TR 890

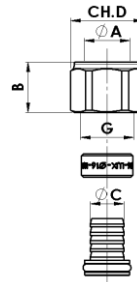
Raccordo a compressione morbida con ogiva in PTFE/CV.
Attacco G1/2 - tubo rame



Codice	Misura	A	B	C	D	G
68720010	10 mm	10	14.5	-	-	G1/2
68720012	12 mm	12	14.5	-	-	G1/2
68720014	14 mm	14	14.5	-	-	G1/2
68720016	16 mm	16	14.5	-	-	G1/2

TP 93

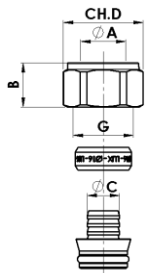
Raccordo a compressione.
Attacco G1/2 - Tubo polietilene, polibutene e polipropilene



Codice	Misura	A	B	C	D	G
67801208	12 x 2	12	18.5	8	26	G1/2
67801510	15 x 2.5	15	18.5	10	26	G1/2
67801612	16 x 2	16	18.5	12	26	G1/2
67801616	16 x 2.2	16	18.5	11.6	26	G1/2

TP 95

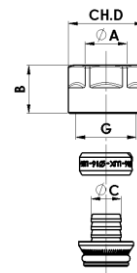
Raccordo a compressione.
Attacco W24x19 - Tubo polietilene, polibutene e polipropilene



Codice	Misura	A	B	C	D	G
67781008	10.5 x 1.25	10.5	16.5	8	27	W24x19
67781210	12 x 1	12	16.5	10	27	W24x19
67781209	12 x 1.5	12	16.5	9	27	W24x19
67781208	12 x 2	12	16.5	8	27	W24x19
67781410	14 x 2	14	16.5	10	27	W24x19
67781511	15 x 2	15	16.5	11	27	W24x19
67781510	15 x 2.5	15	16.5	10	27	W24x19
67781613	16 x 1.5	16	16.5	13	27	W24x19
67781612	16 x 2	16	16.5	12	27	W24x19
67781616	16 x 2.2	16	16.5	11.6	27	W24x19
67781611	16 x 2.5	16	16.5	11	27	W24x19
67781628	16 x 2.8	16	16.5	10.4	27	W24x19
67781713	17 x 2	17	16.5	13	27	W24x19
67781814	18 x 2	18	16.5	14	27	W24x19
67781813	18 x 2.5	18	16.5	13	27	W24x19
67782016	20 x 2	20	20.5	16	27	W24x19
67782017	20 x 2.8	20	20.5	14.4	27	W24x19
67782034	20 x 3.4	20	20.5	13.2	27	W24x19

TP 98

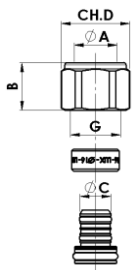
Raccordo a compressione.
Attacco G3/4 Eurocono - Tubo polietilene, polibutene e polipropilene



Codice	Misura	A	B	C	D	E
67841007	10 x 1.2	10	18.5	7.6	27	G3/4Ek
67841209	12 x 1.5	12	18.5	9	27	G3/4Ek
67841208	12 x 2	12	18.5	8	27	G3/4Ek
67841410	14 x 2	14	18.5	10	27	G3/4Ek
67841510	15 x 2.5	15	18.5	10	27	G3/4Ek
67841613	16 x 1.5	16	18.5	13	27	G3/4Ek
67841618	16 x 1.8	16	18.5	12.4	27	G3/4Ek
67841612	16 x 2	16	18.5	12	27	G3/4Ek
67841616	16 x 2.2	16	18.5	11.6	27	G3/4Ek
67841713	17 x 2	17	18.5	13	27	G3/4Ek
67841814	18 x 2	18	18.5	14	27	G3/4Ek
67842016	20 x 2	20	18.5	16	27	G3/4Ek
67842028	20 x 2.8	20	18.5	14.4	27	G3/4Ek
67842034	20 x 3.4	20	18.5	13.2	27	G3/4Ek

TP 96

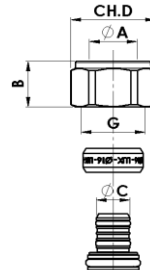
Raccordo a compressione.
Attacco G1/2 - Tubo multistrato PEX-AL-PEX



Codice	Misura	A	B	C	D	G
67871410	14 x 2	14	18.5	10	24	G1/2
67871612	16 x 2	16	18.5	12	24	G1/2
67871611	16 x 2.25	16	18.5	11.5	24	G1/2

TP 97

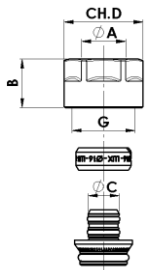
Raccordo a compressione.
Attacco W24x19 - Tubo multistrato PEX-AL-PEX



Codice	Misura	A	B	C	D	E
67821410	14 x 2	14	16.5	10	27	W24x19
67821612	16 x 2	16	16.5	12	27	W24x19
67821611	16 x 2.25	16	16.5	11.5	27	W24x19
67821626	16.2 x 3	16.2	16.5	10.5	27	W24x19
67821711	17 x 2.75	17	16.5	11.5	27	W24x19
67821713	17 x 2	17	16.5	13	27	W24x19
67821712	17 x 2.5	17	16.5	12	27	W24x19
67821814	18 x 2	18	16.5	14	27	W24x19
67822016	20 x 2	20	20.5	16	27	W24x19
67822017	20 x 2.25	20	20.5	15.5	27	W24x19
67822015	20 x 2.5	20	20.5	15	27	W24x19
67822014	20 x 3	20	20.5	14	27	W24x19

TP 99

Raccordo a compressione.
Attacco 3/4 Eurocono - Tubo multistrato PEX-AL-PEX

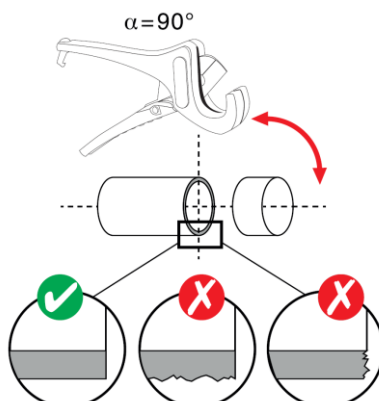


Codice	Misura	A	B	C	D	G
67861210	12.2 x 1.3	12.2	18.5	10	27	G3/4Ek
67861410	14 x 2	14	18.5	10	27	G3/4Ek
67861512	15 x 1.5	15	18.5	12	27	G3/4Ek
67861612	16 x 2	16	18.5	12	27	G3/4Ek
67861611	16 x 2.25	16	18.5	11.5	27	G3/4Ek
67861610	16.2 x 3	16.2	18.5	10.5	27	G3/4Ek
67861713	17 x 2	17	18.5	13	27	G3/4Ek
67861712	17 x 2.5	17	18.5	12	27	G3/4Ek
67861711	17 x 2.75	17	18.5	11.5	27	G3/4Ek
67861814	18 x 2	18	18.5	14	27	G3/4Ek
67862016	20 x 2	20	18.5	16	27	G3/4Ek
67862017	20 x 2.25	20	18.5	15.5	27	G3/4Ek
67862015	20 x 2.5	20	18.5	15	27	G3/4Ek
67862014	20 x 3	20	18.5	10.5	27	G3/4Ek

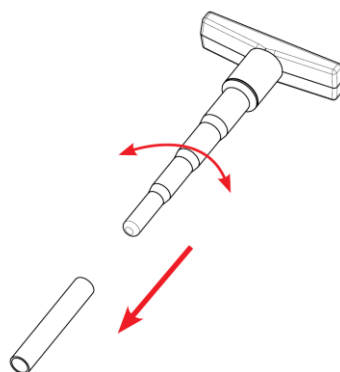
Istruzioni operative

Per evitare inconvenienti derivanti da un montaggio non corretto, i quali potrebbero risultare molto onerosi, si consiglia di seguire queste brevi istruzioni:

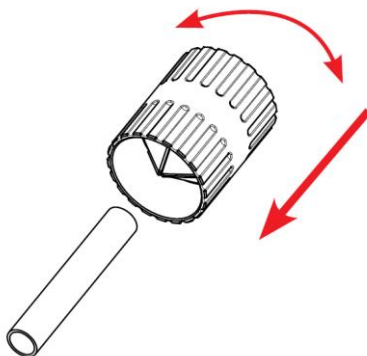
- **Preparazione del tubo.**



1. **Taglio del tubo.** Per eseguire un taglio corretto, utilizzare le cesoie apposite in modo da non ovalizzare il tubo e facendo particolare attenzione che il taglio sia perpendicolare all'asse del tubo.



2. **Calibratura.** Questa operazione consente di ottenere il diametro interno corretto.



3. **Svasatura.** L'operazione di svasatura crea uno smusso interno che facilita l'inserimento dei raccordi nel tubo ed evita che gli o-rings possano fuoriuscire dalle loro sedi.

- **Corretto assemblaggio del raccordo a stringere**

Montare gli elementi che compongono il raccordo nell'ordine e verso indicato nelle figure.

Raccordi tubo rame

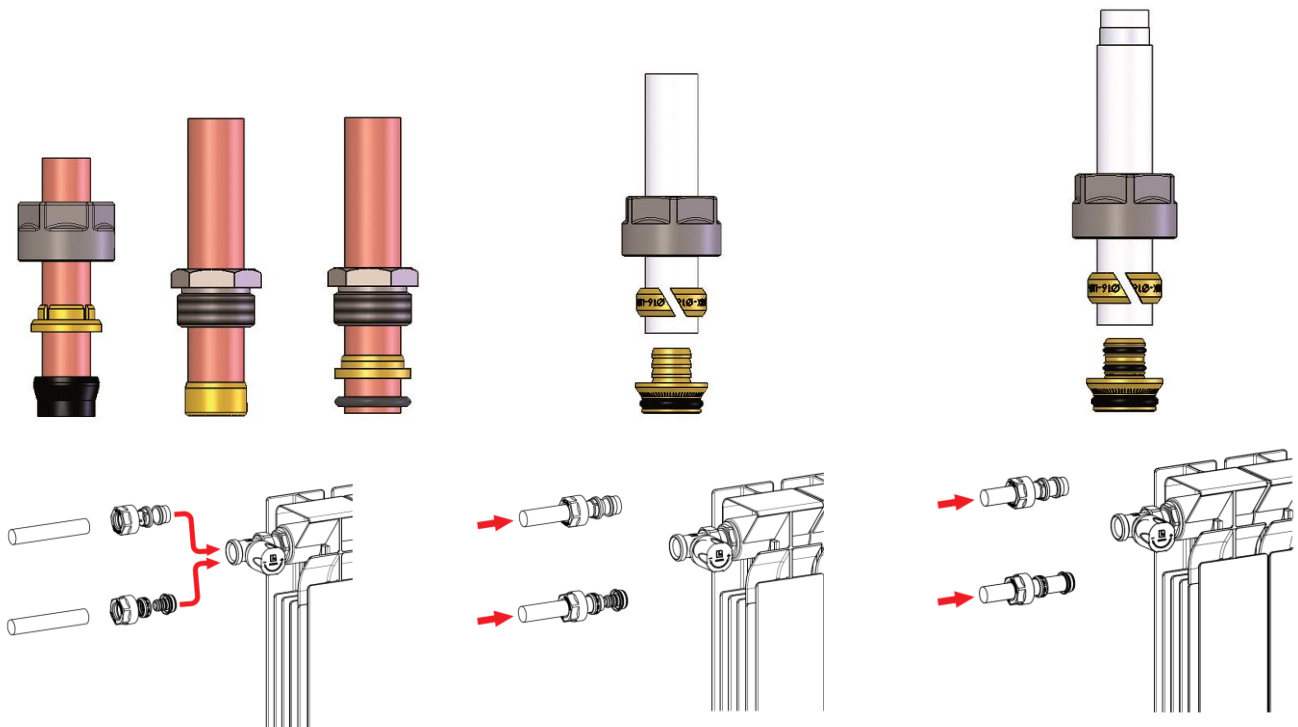
TR 91
TR 92
TR 94
TR 91/A

Raccordi tubo plastica

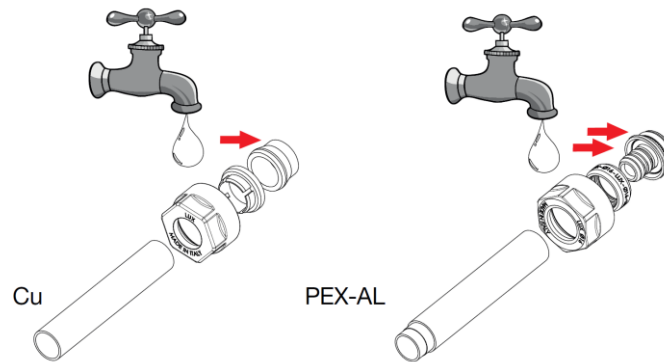
TP 93 – TP 95 – TP 98

Raccordi multistrato

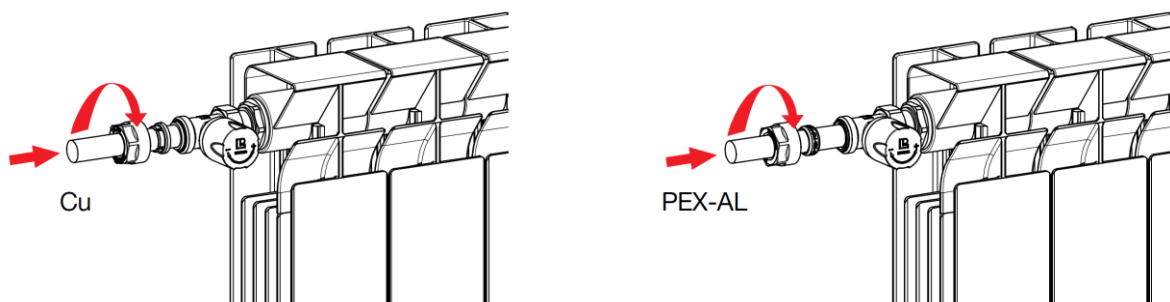
TP 96 – TP 97 – TP 99



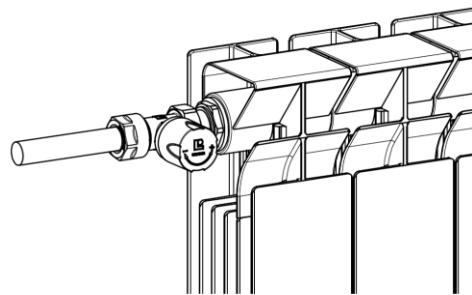
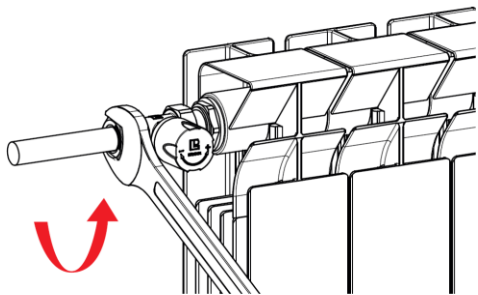
Inserire il tubo con relativo portagomma nella tasca del raccordo avendo cura che la stessa sia pulita ed evitando di pizzicare l'o-ring di tenuta.



È assolutamente vietato lubrificare le parti in gomma con oli o grassi a base minerale: la miscela EPDM è compatibile solo con lubrificanti a base siliconica. Per evitare qualsiasi equivoco, si consiglia di lubrificare le parti in gomma semplicemente con acqua.



Imboccare il dado ed avvitarlo a mano fino a quando è possibile e quindi a fondo con l'apposita chiave art. CH 110.



Per un uso corretto della raccorderia è indispensabile seguire la tabella sotto indicata, riguardante le coppie di serraggio dei dadi a seconda della tipologia di raccordo e della natura del tubo.

MISURA TUBO TUBE SIZE	RAME RICOTTO ANNEALED COPPER	RAME SEMIDURO SEMI-SOFT COPPER	ACCIAIO DOLCE MILD STEEL	POLIETILENE POLIPROPILENE POLIBUTENE POLYETHYLENE POLYPROPYLENE POLYBUTENE	MULTISTRATO PEX-AL-PEX MULTILAYER PEX-AL-PEX
Fino a / Up to Ø 18 mm	Da 35 a 45 Nm from 35 to 45 Nm	Da 60 a 80 Nm from 60 to 80 Nm	Da 60 a 70 Nm from 60 to 70 Nm	Da 40 a 50 Nm from 40 to 50 Nm	Da 25 a 35 Nm from 25 to 35 Nm
Oltre / Above Ø 18 mm	-	-	-	Da 40 a 50 Nm from 40 to 50 Nm	Da 25 a 35 Nm from 25 to 35 Nm

Voci di capitolato

TR 92

Raccordo per tubi rame o acciaio dolce con esercizio continuo ad alta temperatura. Filetto G1/2 maschio.

TR 94

Raccordo per tubi rame o acciaio dolce con esercizio continuo ad alta temperatura. Filetto G1/2 maschio.

TR 890

Raccordo per tubi rame con esercizio continuo ad alta temperatura. Filetto G1/2.

TR 91

Raccordo per tubi rame con esercizio continuo ad alta temperatura. Filetto W24x19".

TR 91/A

Raccordo per tubi rame con esercizio continuo ad alta temperatura. Filetto G3/4 Eurocono.

TP 93

Raccordo per tubi in polietilene, polibutene e polipropilene con esercizio continuo ad alta temperatura. Filetto G1/2.

TP 95

Raccordo per tubi in polietilene, polibutene e polipropilene con esercizio continuo ad alta temperatura. Filetto W24x19".

TP 98

Raccordo per tubi in polietilene, polibutene e polipropilene con esercizio continuo ad alta temperatura. Filetto G3/4 Eurocono.

TP 96

Raccordo per tubi in multistrato con esercizio continuo ad alta temperatura. Filetto da G1/2.

TP 97

Raccordo per tubi in multistrato con esercizio continuo ad alta temperatura. Filetto da W24x19".

TP 99

Raccordo per tubi in multistrato con esercizio continuo ad alta temperatura. Filetto da G3/4 Eurocono.



Luxor S.p.A.

Sede amministrativa, stabilimento e uffici commerciali:

Administrative office, factory and commercial office:

Tel.: 030-9961161 – Fax: 030-9961165

info@luxor.it – www.luxor.it

via Madonnina, 94 – 25018 Montichiari - (BS) Italy

*Luxor si riserva il diritto di apportare miglioramenti e modifiche ai prodotti descritti ed ai relativi dati tecnici in qualsiasi momento e senza preavviso -
Luxor reserves the right to ameliorate and modify the above products and their technical data at any time and without notice*