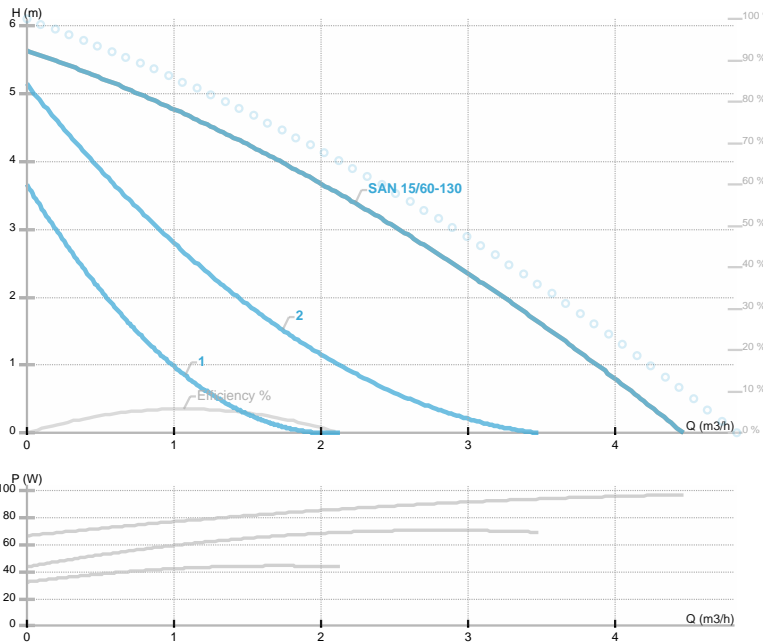




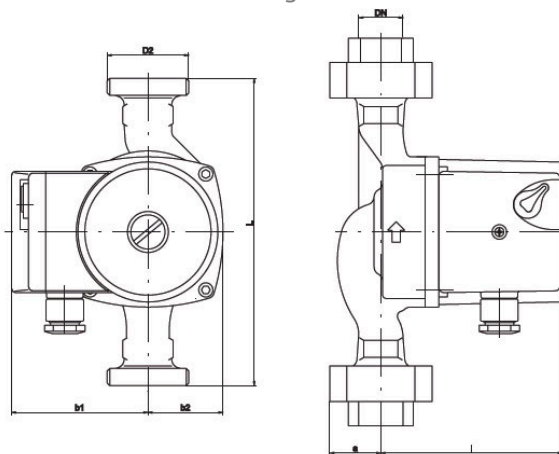
SAN 15/60-130

SAN / Circolatori filettati a tre velocita' per Acqua Sanitaria
 Acqua sanitaria



Codice articolo	979521768
Alimentazione	
Classe di protezione	IP44
Q max	3.5 [m3/h]
H max	6.0 [m]
Giri/min	1080 - 1980 [1/min]
Potenza motore	90 [w]
Corrente nominale	0.39 [A]
Fluidi consentiti	Water VDI 2035
Temperatura fluido	-10.0 ÷ 65.0 [°C]
Classe di isolamento	H
DN1	15 [mm]
Connettore	G 1
Peso	2,40 [kg]
Interasse	130 [mm]
Certificazioni	CE EAC
EEL	
Efficienza	[%]
Materiale girante	Noryl 1630V
Materiale cuscinetti	
Materiale albero	AISI 420
Material corpo pompa	Bronzo
Frequenza	50 Hz
Connessione	G 1
Pressione massima	1.0 MPa
Temperatura max. ambiente	35 deg C

Disegno 1



DN=15 D2=1" L=130 l=108 b1=80 b2=44 a=28

Schema