



CITY TOP

25 K

35 K

- **Voci di capitolato** (caratteristiche generali) • **Dimensioni** apparecchio • **Prevalenza** disponibile all'impianto
- **Scarichi fumi** • **Componenti** e schema funzionale • **Dati Tecnici**
- **Dati di combustione** • **Collegamenti elettrici** • **Certificazioni**

Modelli disponibili

Modello		Tipo gas *	Codice
City Top 25 K	Portata Termica max. 25,0 kW	Metano G20 (Propano G31; G230)	301001568
City Top 35 K	Portata Termica max. 34,9 kW	Metano G20 (Propano G31; G230)	301001569

* Tutte le caldaie della gamma sono impostate in fabbrica per funzionare a Metano G20 e possono essere impostate per funzionare con uno degli altri tipi di gas citati, per mezzo del menu tecnico sul pannello comandi e senza sostituzione di componenti.

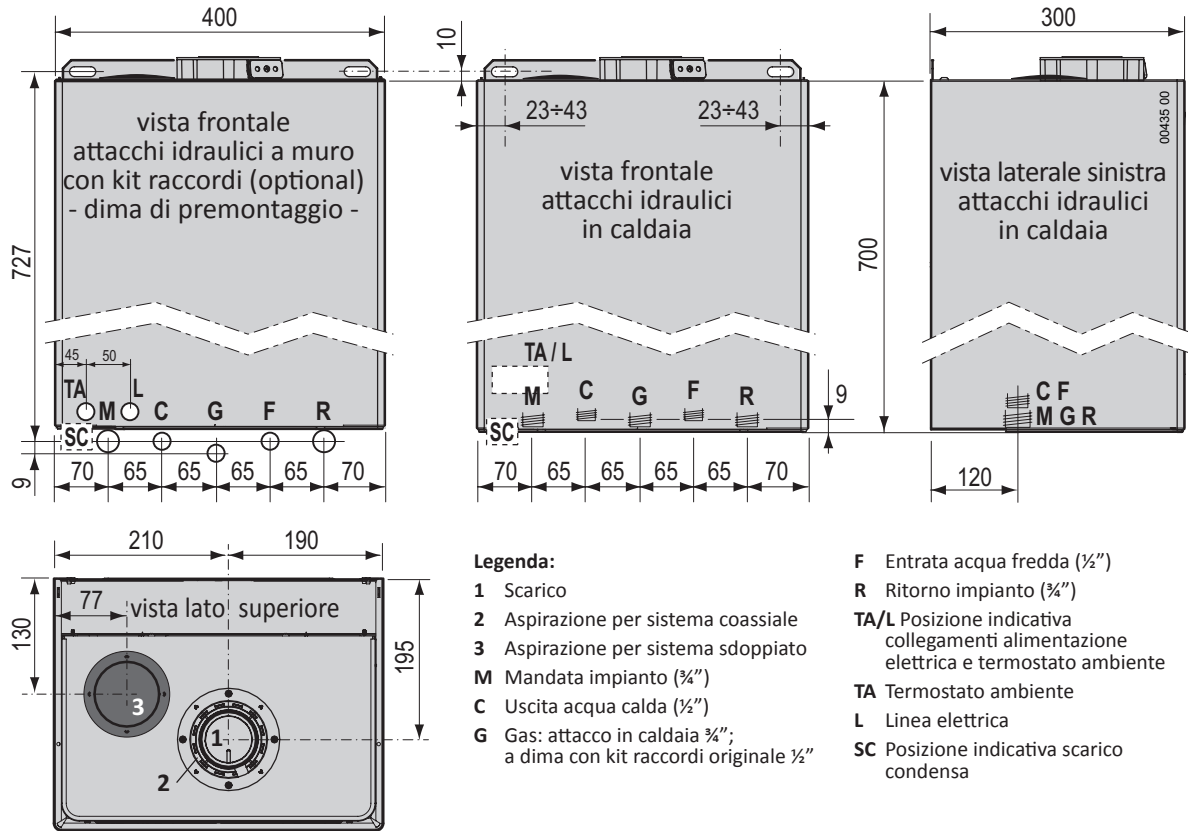
Voci di capitolato (caratteristiche generali)

Caldaia murale a gas a condensazione per riscaldamento e produzione di acqua calda (istantanea modelli K; con accumulo remoto modelli KR), a camera stagna e tiraggio forzato (C13 - C33 - C43 - C53 - C63 - C83 - C93) o camera aperta⁽¹⁾ e tiraggio forzato (B23 - B23P).

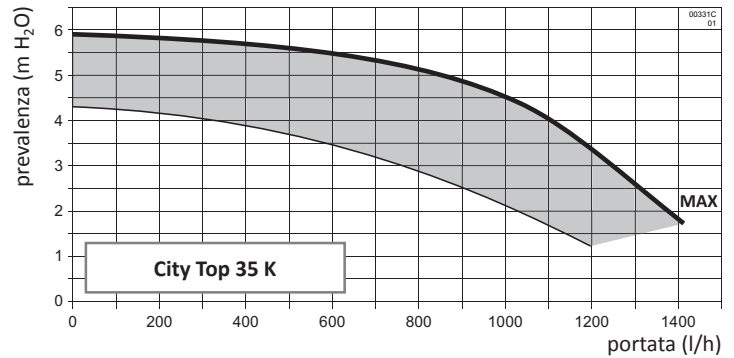
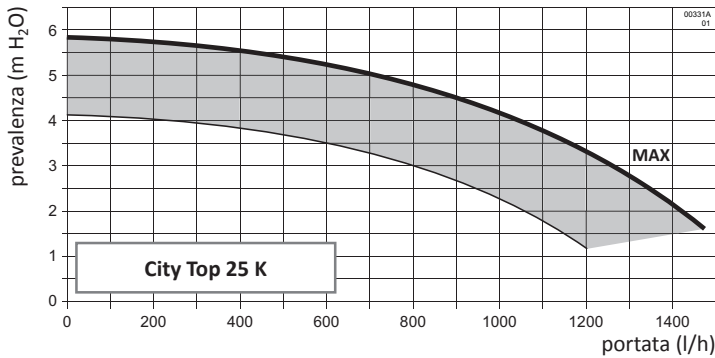
(1) il tipo di apparecchio Bxx rientra nella denominazione "a camera aperta" perché l'aspirazione avviene nell'ambiente di installazione e non per differenze costruttive della caldaia.

- ▶ Classificazione efficienza energetica: Classe A in riscaldamento e Classe A sanitario profilo XL
- ▶ Sistema di auto-calibrazione della combustione attivo anche durante il normale funzionamento
- ▶ Basse emissioni di NOx (classe 6 secondo EN 15502) e CO
- ▶ Protezione elettrica IP X5D
- ▶ Può essere installata all'interno oppure all'esterno in luogo parzialmente protetto (t. min 0°C)
- ▶ Gruppo idraulico realizzato completamente in ottone
- ▶ Accensione elettronica di fiamma con controllo di sicurezza a ionizzazione
- ▶ Modulazione elettronica continua di fiamma (mod. 35 K: 1:22 - mod. 25 K: 1:16) sul riscaldamento e sul sanitario
- ▶ Bruciatore a premiscelazione totale
- ▶ Campo di regolazione temperatura acqua sanitaria: 30°C÷55°C
- ▶ Dispositivo antigelo con sonda elettronica sul riscaldamento e sul sanitario
- ▶ Campo di regolazione temperatura acqua riscaldamento Alta Temperatura: 35°C/80°C
- ▶ Campo di regolazione temperatura acqua riscaldamento Bassa Temperatura: 20°C/45°C
- ▶ Scheda elettronica con integrati due ingressi da termostato ambiente per le zone di Alta e Bassa temperatura ed ingresso ausiliario configurabile come termostato di sicurezza Bassa Temperatura o come terzo Termostato Ambiente ausiliario
- ▶ Doppio controllo di temperatura fluido primario mediante sonde NTC collegate su mandata e ritorno
- ▶ Scambiatore sanitario a 20 piastre in acciaio inox, coibentato
- ▶ Pompa di circolazione con degasatore incorporato, modulazione controllata elettronicamente, con post-circolazione (eventualmente escludibile) e cicli antibloccaggio.
- ▶ Vaso di espansione da 8 litri (da 10 litri nei modelli da 35kW)
- ▶ Possibilità di scarico fumi Ø50 mm, rigido e flessibile, oltre 40 m (mod. 25 K)
- ▶ Valvola tre vie elettrica incorporata in caldaia
- ▶ Funzionamento con pressione min. dell'acqua a 0,2 bar con portata min. di 2,8 l/min
- ▶ Protezione anti disturbi radio
- ▶ Comando remoto opzionale per regolazione e controllo caldaia a distanza, con funzione di regolatore climatico dotato di display grafico retroilluminato, orologio settimanale, sistema di autodiagnosi e segnalazione anomalie
- ▶ Predisposizione per collegamento a sonda esterna e/o impianti a zone
- ▶ Doppia modalità spegnimento automatico sanitario istantaneo: alla temperatura massima di 75°C oppure 3°C oltre il set-point impostato dall'utente
- ▶ Ritardo di riaccensione riscaldamento impostabile da 0 a 15 minuti
- ▶ Termostato di sicurezza contro le sovratemperature dello scambiatore primario
- ▶ Fusibile termico sul gruppo di combustione
- ▶ Fusibile termico sulla temperatura di scarico fumi
- ▶ Trasduttore di pressione impianto, per indicazione tramite menu INFO e per funzione di ripristino automatico
- ▶ By-pass automatico esterno allo scambiatore
- ▶ Ripristino automatico pressione impianto grazie alla valvola di caricamento automatico
- ▶ Sifone raccogli condensa con separatore a secco
- ▶ Pozzetti per il campionamento dei fumi direttamente in caldaia
- ▶ Trasformazione gas da menu tecnico su pannello comandi senza sostituzione di componenti.
- ▶ Scambiatore primario in acciaio inox a spirale singola con passaggi maggiorati attacchi: 28 mm (mod. 35 K) - 25,4 mm (mod. 25 K)
- ▶ Certificazione RANGE RATED: la portata termica massima della caldaia si può adeguare all'effettivo fabbisogno termico dell'impianto
- ▶ Segnalazione di avviso manutenzione
- ▶ Memoria delle ultime 10 segnalazioni con visualizzazione delle condizioni di arresto della caldaia
- ▶ Tasto PLUS che aumenta temporaneamente le prestazioni sanitarie della caldaia
- ▶ Tasto INFO che consente di visualizzare le temperature, le pressioni e le richieste attive.
- ▶ Materiale fono-assorbente all'interno del mantello e ulteriore camera stagna per la massima silenziosità

Dimensioni ed ingombro



Prevalenza disponibile all'impianto



(i) Le curve MAX rappresentate in questi grafici sono riferite alla prevalenza disponibile all'impianto con impostazioni di fabbrica (ved. parametro 35 sul libretto istruzioni caldaia) e sono al netto delle perdite di carico dei circuiti interni della caldaia. L'area rappresenta il campo di funzionamento del circolatore in modalità modulante (ved. parametro 33 sul libretto istruzioni caldaia).

I libretti di istruzioni sono disponibili per il download sul sito www.italtherm.it.

Dimensionamento dei sistemi di fumisteria

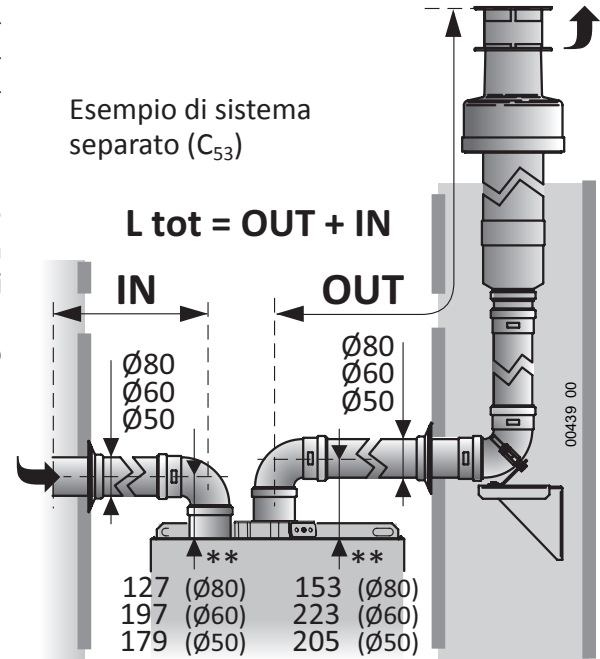
Sistema separato (C_{43} , C_{53} , C_{83} , C_{93} *)

(i) Vedere "Tabelle lunghezze sistemi" a pagina 5 per dimensionare i condotti in funzione di: modello di caldaia; tipo di gas combustibile; distanza da coprire; diametro dei sistemi.

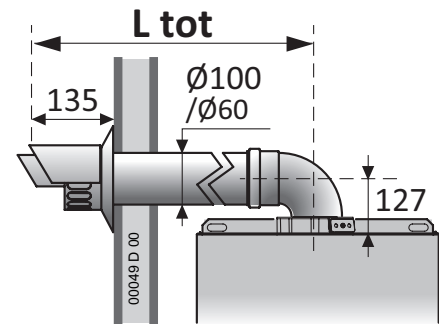
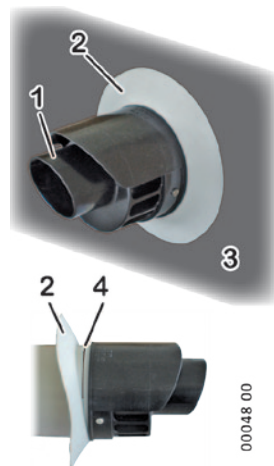
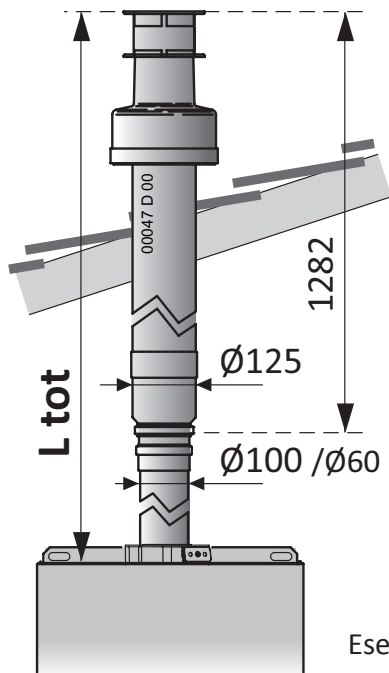
In casi particolari (intubamento con diametri ridotti e/o lunghezze notevoli) è possibile intervenire sulle impostazioni della caldaia (da parte di un Tecnico). **Un dimensionamento errato porterebbe ad inconvenienti** quali: combustione incorretta; emissioni e rendimenti fuori specifica; allarmi per blocco caldaia; sporcamento o usura precoce del sistema combustione.

* **Nota:** Con il sistema separato è possibile realizzare anche sistemi di tipo C_{13} e C_{33} .

** Le misure dell'asse dei condotti sono riferite al filo superiore caldaia ed immediatamente all'imbocco della prima curva ad angolo retto. Non sono considerati i dislivelli dovuti alle pendenze.



Sistema coassiale (C_{13} , C_{33})



Esempio di sistema coassiale orizzontale (C_{13})

(i) Montare il terminale di scarico coassiale orizzontale con la testina di scarico **1** IN ALTO, come mostrato nella figura, rispettando le misure nel disegno. Controllare che il rosone elastico **2** sia alloggiato nella scanalatura **4** e che aderisca alla superficie del muro **3**.

Esempio di sistema coassiale verticale (C_{33})

Lunghezza sistemi

Come leggere le tabelle

- Ogni tabella è relativa ad un solo modello ed è valida per i tipi di gas indicati
- I dati differiscono in funzione del diametro del sistema di aspirazione e scarico e del tipo di condotti utilizzati: rigido (liscio) o con tubo flessibile (corrugato). Non sono contemplati sistemi costituiti da tipi di condotto misti
- La caldaia, con impostazioni di fabbrica, copre una gamma di lunghezze che soddisfa la maggior parte delle applicazioni. All'occorrenza è possibile variare alcuni parametri di funzionamento per soddisfare una gamma di lunghezze aumentata. Il Servizio Assistenza è in grado di effettuare questa modifica.

► **L tot** è la massima lunghezza (fisica del condotto tubolare + equivalente delle curve) del sistema:

- in caso di sistemi separati, è la somma delle lunghezze totali dei tratti di aspirazione (IN) + scarico (OUT). Nel sistema orizzontale sono comprese le 2 curve necessarie per rendere orizzontali i condotti, cioè quella a 90° sull'attacco aspirazione aria e quella a 90° sull'attacco scarico fumi della caldaia
- in caso di sistemi coassiali, è la lunghezza fisica di tale sistema. Nel sistema orizzontale è compresa la prima curva coassiale a 90° sull'attacco fumi della caldaia per rendere orizzontale il condotto

► Curva a 90° o a 45°

- Sono sempre intese come curve **aggiuntive**, vale a dire che nei sistemi orizzontali sono quelle eventualmente installate **oltre** a quelle già previste per tali sistemi. Devono essere incluse nel calcolo della **L tot** in base alla loro lunghezza equivalente riportata in tabella.

Tabella lunghezze sistemi

City Top 25 K	gas: G20		con impostazioni di fabbrica			con impostazioni modificate <small>questa operazione può essere effettuata solo da personale autorizzato</small>		
	Diametro	tipo	L tot min÷max (m)	Curva 90° (m)	Curva 45° (m)	L tot min÷max (m)	Curva 90° (m)	Curva 45° (m)
Ø 80mm		rigido vert.	1 ÷ 62	1.5	0.9	test in corso		
		flessibile	1 ÷ 62					
Ø 60mm		rigido orizz.	1 ÷ 18	1.8	1.4			
		rigido vert.	1 ÷ 20	1.8	1.4			
		flessibile	1 ÷ 20					
Ø 50mm		rigido orizz.	1 ÷ 8	2.0	1.4			
		rigido vert.	1 ÷ 10	2.0	1.4			
		flessibile	1 ÷ 10					
Ø 100/60		coassiale orizz.	1 ÷ 10	1.0	0.5			
		coassiale vert.	1 ÷ 12	1.0	0.5			

City Top 35 K	gas: G20		con impostazioni di fabbrica			con impostazioni modificate <small>questa operazione può essere effettuata solo da personale autorizzato</small>		
	Diametro	tipo	L tot min÷max (m)	Curva 90° (m)	Curva 45° (m)	L tot min÷max (m)	Curva 90° (m)	Curva 45° (m)
Ø 80mm		rigido vert.	1 ÷ 62	1.5	0.9	test in corso		
		flessibile	1 ÷ 62					
Ø 60mm		rigido orizz.	1 ÷ 18	1.8	1.4			
		rigido vert.	1 ÷ 20	1.8	1.4			
		flessibile	1 ÷ 20					
Ø 50mm		rigido orizz.	1 ÷ 8	2.0	1.4			
		rigido vert.	1 ÷ 10	2.0	1.4			
		flessibile	1 ÷ 10					
Ø 100/60		coassiale orizz.	1 ÷ 10	1.0	0.5			
		coassiale vert.	1 ÷ 12	1.0	0.5			

Dati tecnici

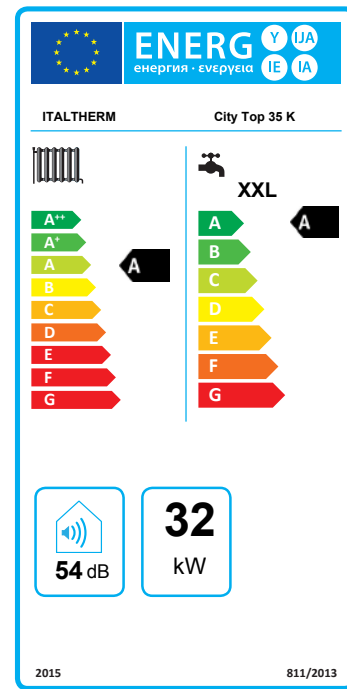
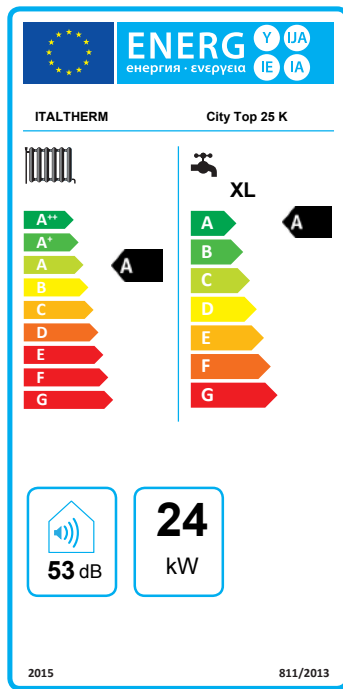
DATI TECNICI	Gas di riferimento	Unità di misura	City Top 25 K		City Top 35 K	
			G20	G31-G230 test in corso	G20	G31-G230 test in corso
Certificazione CE			0476 CS 1134		0476 CS 1134	
Categoria			II ₂ HM3P		II ₂ HM3P	
Tipo			B23 - B23P - B53 - B53P - C13 - C33 - C43 - C53 - C63 (C13-C33-C53-C83) - C83 - C93			
Temperatura di funzionamento (min÷max)		°C	0 ÷ +60		0 ÷ +60	
Portata Termica max. Q _{nw} (= in sanitario)		kW	25.0		34.9	
Portata Termica max. Q _n (= in riscaldamento)		kW	25.0		33.0	
Portata Termica min. Q _r		kW	1.6		1.6	
Potenza Termica max. 60°/80°C *		kW	24.1		32.2	
Potenza Termica min. 60°/80°C *		kW	1.5		1.5	
Potenza Termica max. 30°/50°C *		kW	26.7		35.3	
Potenza Termica min. 30°/50°C *		kW	1.7		1.7	
Classe NO _x			6		6	
CO corretto 0% O ₂ (a Q _{nw})		ppm	203.5		235.3	
CO corretto 0% O ₂ (a Q _n)		ppm	203.5		216.2	
CO ₂ (a Q _{nw})		%	9.10		9.10	
CO ₂ (a Q _n)		%	9.10		9.10	
Quantità di condensa a Q _n (a 30°/50°C *)		l/h	2.6		3.7	
Quantità di condensa a Q _r (a 30°/50°C *)		l/h	0.2		0.2	
Valore di pH della condensa		pH	2.8		2.8	

(segue)

DATI TECNICI (segue)	Gas di riferimento	Unità di misura	City Top 25 K		City Top 35 K	
			G20	G31-G230 test in corso	G20	G31-G230 test in corso
Temperatura dei fumi max		°C	56.0 60/80* Qn		61.0 60/80* Qn	
Temperatura dei fumi min		°C	41.0 30/50* Qr		41.0 30/50* Qr	
Portata massica fumi (a 60/80°C * a Qnw)		kg/h	40.52		56.57	
Portata massica fumi (a 60/80°C * a Qn)		kg/h	40.52		53.49	
Portata massica fumi (a 60/80°C * a Qr)		kg/h	2.80		2.80	
RENDIMENTO MISURATO						
Rendimento nominale (NCV) a 60°/80°C *		%		96.2		97.1
Rendimento nominale (NCV) a 30°/50°C *		%		104.4		105.1
Rendimento al 30% Qa (NCV) a 30°/50°C *		%		105.3		105.6
* temperatura ritorno / temperatura mandata; NCV = Potere Calorifico Inferiore (=Hi) Nota: i dati sono stati rilevati con scarico coassiale orizzontale di lunghezza = 1 metro.						
DATI RISCALDAMENTO						
Campo di selezione temperatura (min÷max) zona principale, con campo a temperatura normale / bassa		°C		35÷80 / 20÷45		
Campo di selezione temperatura (min÷max) zona secondaria		°C		20÷80		
Caratteristiche acqua (o liquido termovettore) impianto di riscaldamento (* = se presenti parti in alluminio lungo l'impianto riscald.)		°f pH		5 ÷ 15 °f pH 7.5 ÷ 9.5 (7.5 ÷ 8.5 *)		
Vaso espansione		l		8		10
Pressione di precarica del vaso espansione		bar		1		1
Pressione off / on del pressostato minima pressione impianto		bar		0.5 / 1.0 (±0.2)		0.5 / 1.0 (±0.2)
Per consentire il corretto caricamento impianto, la pressione dell'acqua sanitaria dovrebbe essere superiore al valore ON del pressostato.						
Pressione max esercizio		bar		3		3
Temperatura max		°C		90		90
Temperatura funzione antigelo on / off		°C		5 / 30		5 / 30
DATI SANITARIO						
Prelievo continuo ΔT 25°C		l/min		15.0		19.5
Prelievo continuo ΔT 30°C		l/min		12.3		16.1
Portata acqua min. (per attivazione della richiesta sanitario)		l/min		2.8		2.8
Pressione min sanitario (per attivazione della richiesta sanitario)		bar		0.2		0.2
Pressione max sanitario		bar		6		6
Campo di selezione temperatura (min÷max)		°C		30÷55		30÷55
Temperatura media dei fumi (ACS, ΔT 25°C)		°C		48		52
Temperatura media dei fumi (ACS, ΔT 30°C)		°C		50		54
CARATTERISTICHE ELETTRICHE						
Tensione/Frequenza (tensione nominale)		V / Hz		220÷240 / 50 (230V)		220÷240 / 50 (230V)
Potenza		W		87		110
Grado di protezione				IP X5D		IP X5D
CARATTERISTICHE DIMENSIONALI						
Larghezza - Altezza - Profondità		mm		vedere "Dimensioni ed ingombro" a pagina 3		
Peso netto / lordo		kg		36.8 / 39.4		36.8 / 39.4
COLLEGAMENTI						
Collegamenti idraulici e gas				vedere "Dimensioni ed ingombro" a pagina 3		
Fumisteria: tipi, lunghezze e diametri				vedere "Dimensionamento dei sistemi di fumisteria" a pagina 4		
Prevalenza residua ventilatore		Pa		20 ÷ 150		20 ÷ 150
PRESSIONI ALIMENTAZIONE GAS						
Pressione nominale		mbar		20		20
Pressione in ingresso (min÷max)		mbar		17 ÷ 25		17 ÷ 25
CONSUMO GAS						
a Qnw		m ³ /h		2.64		3.69
		kg/h				
a Qn		m ³ /h		2.64		3.49
		kg/h				
a Qr		m ³ /h		0.17		0.17
		kg/h				

Dati di combustione

DATI di COMBUSTIONE	Unità	City Top 25 K	City Top 35 K
Rendimento a Qn (NCV) a 60°/80°C	%	96.2	97.1
Rendimento al 30% Qn (NCV) a 60°/80°C	%	97	98
Quantità di condensa a Qn a 30°/50°C	l/h	2.6	3.7
Valore alcalino della condensa	pH	2.8	2.8
Temperatura max funzionamento sanitario	°C	75	75
Temperatura funzionamento Anti-Legionella (modd. KR) impostazione (campo di regolazione)	°C	(N.A.)	(N.A.)
Minima portata per attivazione sanitaria (modd. K)	l/min	2.8	2.8
Gas di riferimento		G20	G20
Pressione di rete nominale	mbar	20	20
Portata termica max	kW	25.0	33.0
Portata termica min	kW	1.6	1.6
Potenza termica max a 60°/80°C	kW	24.1	32.2
Potenza termica min a 60°/80°C	kW	1.5	1.5
CO ₂ Qn	%	9.1	9.1
CO ₂ Qr	%	8.6	8.6
CO misurato Qn	ppm	160.0	170.0
CO misurato Qr	ppm	2.0	2.0
CO corretto 0% O ₂ Qn	ppm	205.7	216.2
CO corretto 0% O ₂ Qr	ppm	2.7	2.8
O ₂ Qn	%	4.7	4.7
O ₂ Qr	%	5.6	5.6
NO _x pond. corr. 0% O ₂ e 70% U.R.	mg/kWh	29.2	28.5
Classe NO _x		6	6
NO _x misurato Qn	ppm	13.0	15.0
NO _x misurato Qr	ppm	7.0	7.0
NO _x corretto 0% O ₂ Qn	ppm	16.5	19.1
NO _x corretto 0% O ₂ Qr	ppm	9.6	9.6
Temperatura fumi Qn	°C	56.0	61.0
Temperatura fumi Qr	°C	52.0	56.0
Portata fumi Qn	kg/h	40.52	53.49
Portata fumi Qr	kg/h	2.80	2.80
Rendimento di combustione 60°/80°C a Qn	%	98.15	97.90
Rendimento di combustione 60°/80°C a Qr	%	98.25	98.03
Perdite al mantello 60°/80°C a Qn	%	1.65	0.40
Perdite al mantello 60°/80°C a Qr	%	4.25	4.03
Perdite al mantello a bruciatore spento	%	1.70	1.61
Perdite al camino Qn	%	1.85	2.10
Perdite al camino Qr	%	1.75	1.97
Perdite al camino a bruciatore spento	%	0.11	0.12



Dati ErP - EU 813/2013

Marchio: Italtherm		Modelli:	City Top 25 K	City Top 35 K	
Recapiti: Italtherm Srl – Via Salvo D'Acquisto, 10 – 29010 Pontenure (PC) – Italia					
Dati ErP - EU 813/2013		Simbolo	Unità	Valore	
Apparecchio a condensazione		SI / NO	SI	SI	
Apparecchio misto		SI / NO	SI	SI	
Caldaia di tipo B1		SI / NO	NO	NO	
Apparecchio di cogenerazione per il riscaldamento d'ambiente:		SI / NO	NO	NO	
Apparecchio a bassa temperatura (**)		SI / NO	NO	NO	
ErP riscaldamento	Potenza termica nominale	$P_{nominale}$	kW	24	32
	Potenza termica utile alla potenza termica nominale ad alta temperatura (*)	P_4	kW	24.1	32.2
	Potenza termica utile al 30% della Potenza termica nominale a bassa temperatura (**)	P_1	kW	8.0	10.6
	Efficienza energetica stagionale del riscaldamento d'ambiente (GCV)	η_s	%	90	90
	Efficienza utile alla potenza termica nominale ad alte temperature (*) (GCV)	η_4	%	86.6	87.4
Efficienza utile al 30% della potenza termica nominale a basse temperature (**)		η_1	%	94.8	95.1
ErP ACS	Profilo di carico dichiarato			XL	XXL
	Efficienza energetica di riscaldamento dell'acqua (GCV)	η_{wh}	%	86	85
	Consumo quotidiano di energia elettrica	Q_{elec}	kWh	0.155	0.110
	Consumo quotidiano di combustibile	Q_{fuel}	kWh	22.72	28.35
Consumo ausiliario elettrico	A pieno carico	e_{lmax}	kW	0.038	0.050
	A carico parziale	e_{lmin}	kW	0.018	0.022
	In modo stand-by	P_{sb}	kW	0.005	0.005
Altre informazioni	Dispersione termica in standby	P_{stby}	kW	0.064	0.064
	Consumo energetico del bruciatore di accensione	P_{ign}	kW	0.000	0.000
	Livello della potenza sonora all'interno	L_{WA}	dB	53	54
Emissioni di ossidi di azoto		NO_x	mg/kWh	29.2	28.5

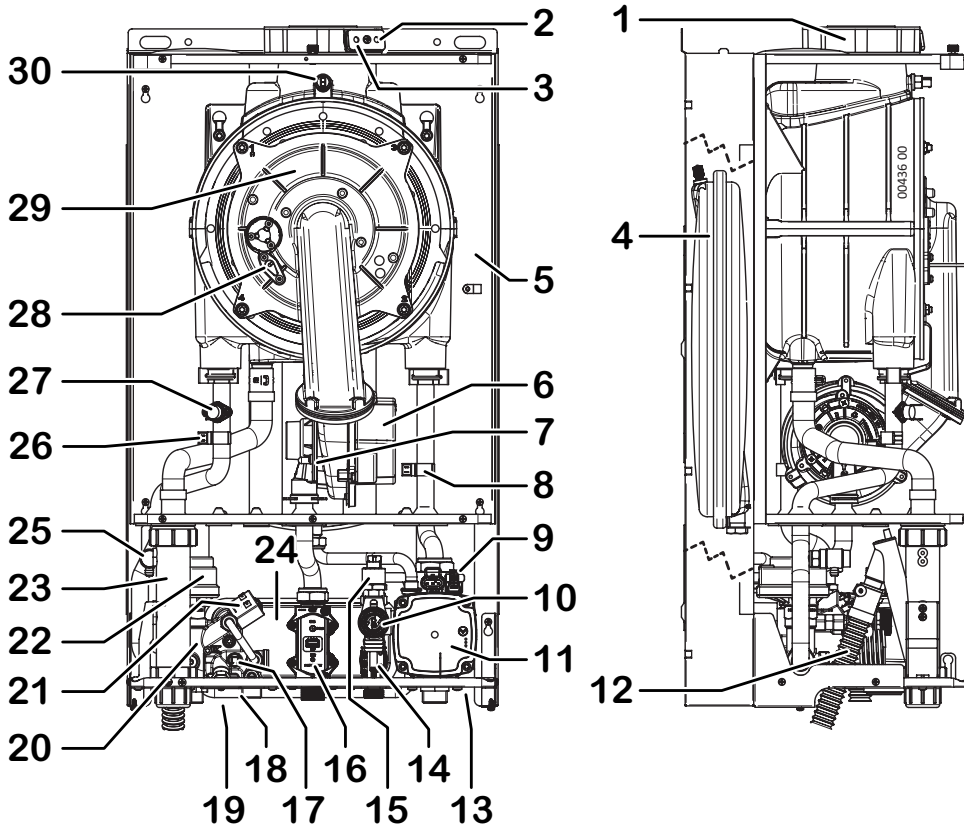
(*) Regime ad alta temperatura: temperatura di ritorno di 60 °C all'entrata nell'apparecchio e 80 °C di temperatura di fruizione all'uscita dell'apparecchio.
(**) Bassa temperatura: temperatura di ritorno (all'entrata della caldaia) per le caldaie a condensazione 30 °C, per gli apparecchi a bassa temperatura di 37 °C e per gli altri apparecchi di 50 °C.
GCV = Potere Calorifico Superiore (=Hs)

Scheda prodotto - EU 811/2013

Marchio: Italtherm		Modelli:	City Top 25 K	City Top 35 K	
Recapiti: Italtherm Srl – Via Salvo D'Acquisto, 10 – 29010 Pontenure (PC) – Italia					
Scheda prodotto - EU 811/2013		Simbolo	Unità	Valore	
Profilo di carico dichiarato ACS				XL	XXL
Classe di Efficienza energetica stagionale di riscaldamento di ambiente				A	A
Classe di Efficienza energetica di riscaldamento dell'acqua				A	A
Potenza termica nominale		$P_{nominale}$	kW	24	32
Consumo annuo di energia in riscaldamento		Q_{HE}	GJ	41	54
Consumo annuo di energia elettrica		AEC	kWh	34	36
Consumo annuo di combustibile		AFC	GJ	17	22
Efficienza energetica stagionale del riscaldamento d'ambiente (GCV)		η_s	%	90	90
Efficienza energetica di riscaldamento dell'acqua (GCV)		η_{wh}	%	86	85
Livello della potenza sonora all'interno		L_{WA}	dB	53	54

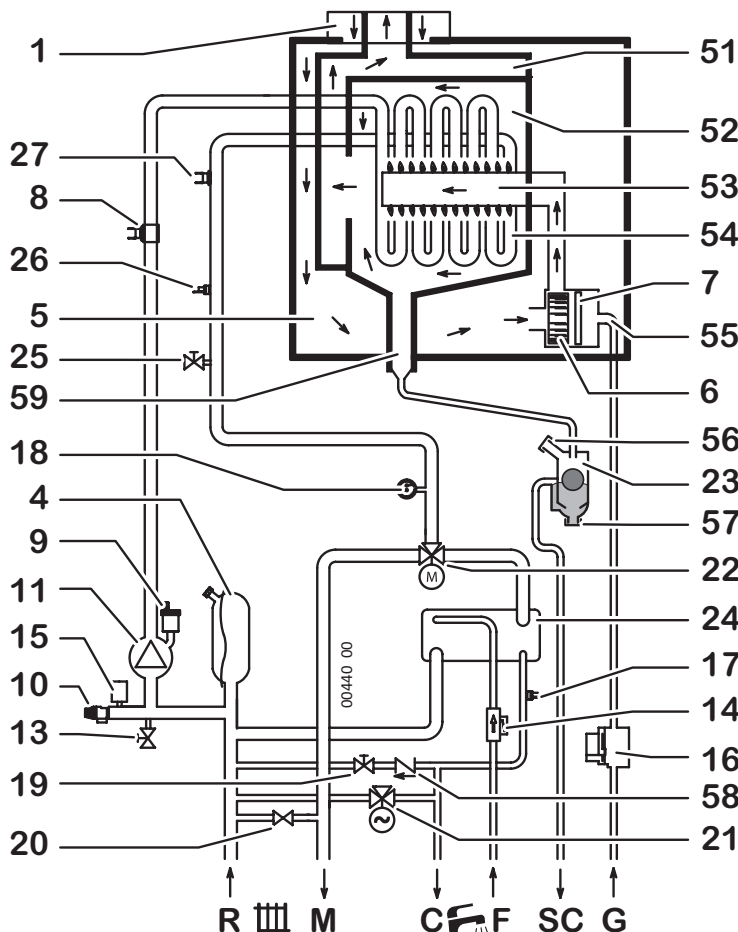
GCV = Potere Calorifico Superiore (=Hs)

Vista interna



- 1 Flangia aspirazione/scarico fumi
- 2 Presa per prova combustione (aspirazione)
- 3 Presa per prova combustione (scarico)
- 4 Vaso espansione
- 5 Camera stagna isolata
- 6 Motoventilatore
- 7 Sistema di miscelazione aria/gas
- 8 Sonda temperatura ritorno impianto
- 9 Valvola sfogo aria automatica (riscaldamento, incorporata nel circolatore)
- 10 Valvola sicurezza 3 bar
- 11 Circolatore
- 12 Tubo scarico condensa
- 13 Rubinetto scarico impianto
- 14 Flussostato di precedenza (con filtro)
- 15 Trasduttore pressione impianto
- 16 Valvola gas
- 17 Sonda controllo temperatura sanitario
- 18 Manometro
- 19 Rubinetto caricamento impianto
- 20 By-pass impianto (incorporato nel gruppo idraulico della valvola a 3 vie)
- 21 Elettrovalvola caricamento impianto
- 22 Valvola a tre vie motorizzata
- 23 Sifone raccoglicondensa
- 24 Scambiatore sanitario
- 25 Valvola manuale sfogo aria gruppo combustione
- 26 Sonda temperatura mandata impianto
- 27 Termostato sicurezza caldaia (mandata)
- 28 Elettrodo accensione+rilevazione
- 29 Gruppo combustione (bruciatore + scambiatore primario)
- 30 Fusibile termico fumi

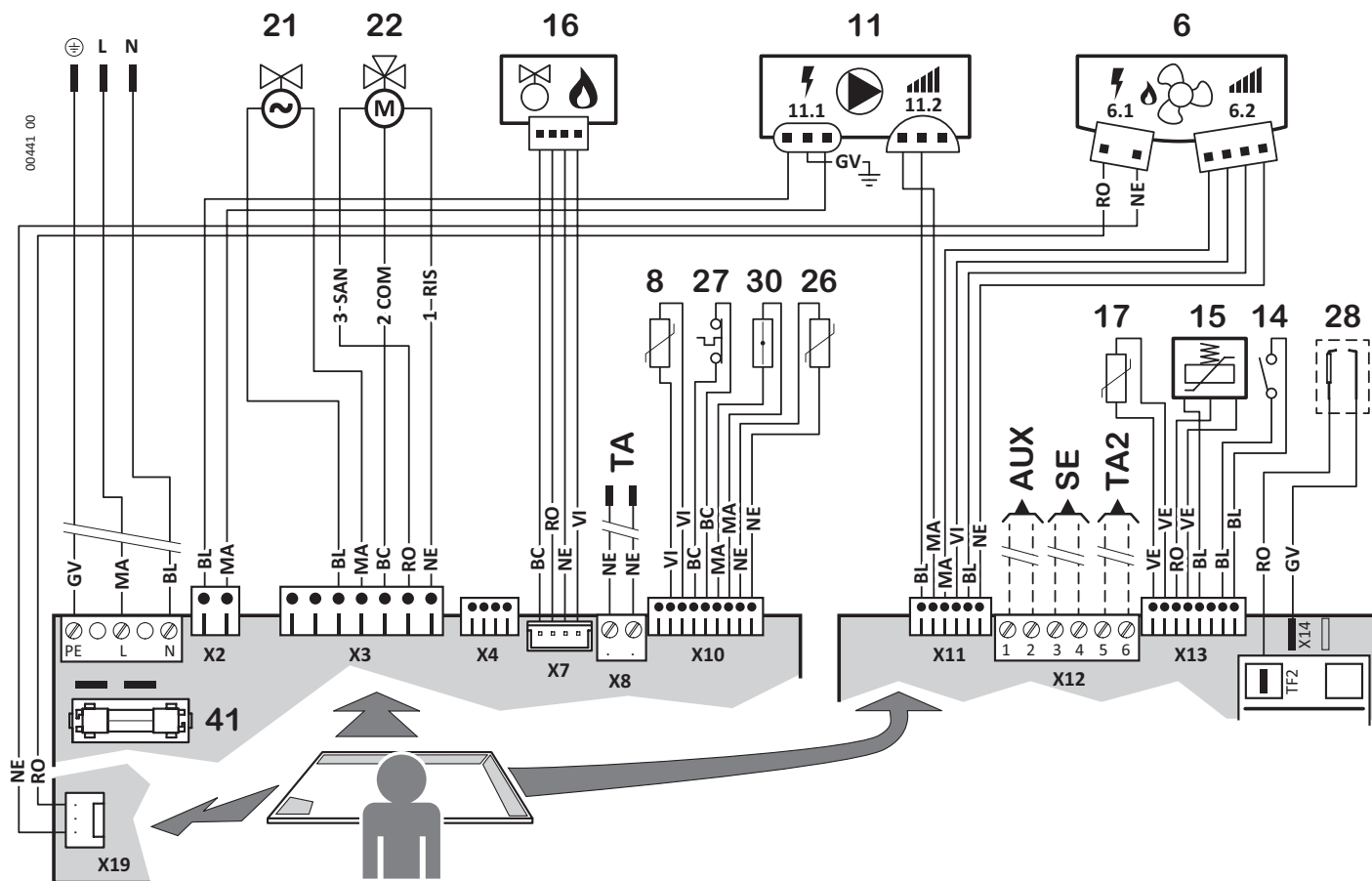
Schema funzionale



- 51 Convogliatore fumi
- 52 Camera di combustione
- 53 Bruciatore
- 54 Scambiatore primario
- 55 Tubo gas
- 56 Ingresso acqua aspirazione nel sifone condensa
- 57 Tappo per pulizia sifone condensa
- 58 Valvola di ritegno
- 59 Scarico condensa gruppo combustione

- R Ritorno impianto
M Mandata impianto
C Uscita acqua calda
F Entrata acqua fredda
SC Scarico condensa
G Entrata Gas

Collegamenti elettrici



- 6.1 Motoventilatore - alimentazione
- 6.2 Motoventilatore - controllo velocità
- 8 Sonda temperatura ritorno impianto
- 11.1 Circolatore - alimentazione
- 11.2 Circolatore - controllo modulazione
- 14 Flussostato di precedenza (con filtro) (*)
- 15 Trasduttore pressione impianto
- 16 Valvola gas
- 17 Sonda controllo temperatura sanitario
- 21 Elettrovalvola caricamento impianto
- 22 Valvola a tre vie motorizzata
- 26 Sonda temperatura mandata impianto
- 27 Termostato sicurezza caldaia (mandata) (*)
- 28 Elettrodo accensione+rilevazione
- 30 Fusibile termico fumi
- 41 Fusibile F2A (2 A rapido)

(*) i contatti di questi componenti sono raffigurati in condizione di riposo (sistema a freddo, pressione impianto nulla, flusso nullo)

Componenti esterni, opzionali:

TA Termostato ambiente: (anche Cronotermostato)
 Contatto semplice SELV. Chiuso = richiesta attiva.
 oppure **Comando remoto** (solo originale)

SE Predisposizione per kit sonda esterna

TA2 Predisposizione per termostato ambiente zone a temperatura differenziata

AUX Predisposizione per ingresso ausiliario, configurabile con Parametro 46 (vedere libretto istruzioni caldaia).

Abbreviazioni: COM Comune • NC Normalmente chiuso (contatto) • NO Normalmente aperto (contatto) • RIS Riscaldamento (comando deviazione) • SAN Sanitario (comando deviazione)

Colori: AR arancio • BC bianco • BL blu • GI giallo • GV giallo-verde • MA marrone • NE nero • RO rosso • VE verde • VI viola



Green Heating Technology

ITALTHERM



DICHIARAZIONE DI DETRAIBILITÀ FISCALE

ITALTHERM SRL dichiara che le seguenti caldaie:

CITY TOP 25 K	TIME COMPACT 35 K
CITY TOP 35 K	TIME SOLAR 18 K
CITY CLASS 25 K - 25 KR	TIME SOLAR 35 K
CITY CLASS 30 K	TIME MAX 27 K
CITY CLASS 35 K - 35 KR	TIME MAX 35 K
TIME 18 KR	TIME POWER 50 K SP
TIME 27 K - 27 KR	TIME POWER 50 K
TIME 35 K - 35 KR	TIME POWER 70 K

sono modelli a CONDENSAZIONE con

CLASSE DI EFFICIENZA ENERGETICA A

Pertanto soddisfano le prescrizioni minime previste dalla legislazione vigente in materia di detrazioni fiscali (**detrazione del 50% per interventi di risparmio energetico**).

La detrazione per interventi di risparmio energetico sale al 65% qualora a tali apparecchi si aggiunga la contestuale installazione di sistemi di termoregolazione evoluti Italtherm (Comando remoto City Class con regolatore climatico cod. 401080010 Comando remoto con regolatore climatico cod. 401080001).

Pontenure 23/11/2018

ITALTHERM SRL

Ing. Giovanni FONTANA
Responsabile consulenza tecnica



Number	KIP-16254/E	Replaces	KIP-15839/E (Rev.1)
Issued	04-04-2019	Scope	Directive 92/42/EEC Regulation (EU) No. 813/2013
Report	2001134/5	Page	1 of 3
PIN	0476CS1134		

EC TYPE EXAMINATION CERTIFICATE

Kiwa Cermet Italia, notified body for council Directive 92/42/EEC, hereby declares that according to article 4 of commission regulation (EU) No. 813/2013 the products

Central heating condensing boilers

Trade mark: **ITALTHERM**

Models: City Class 25 K, City Class 25 KR, City Class 25 KP, City Class 30 K, City Class 30 KR, City Class 30 KP, City Class 35 K, City Class 35 KR, City Class 35 KP, City Box 25 K, City Box 35 K, City Open 25 K, City Open 35 K, City TOP 25 K, City TOP 35 K

Placed on the market by **Italtherm srl**
Via Salvo D'Acquisto,
29010 Pontenure (PC) Italia

Have achieved the following (see Annex 1) full and part load efficiencies.

The assessment test have been performed using the following standards as guidelines:

EN 15502-1:2012 + A1:2015,
EN 15502-2-1:2012 + A1:2016

The validity of this certificate can be verified on request at the following e-mail address: info@kiwa.it
This certificate will expire if there have been any changes to the product that may have an impact on compliance with the requirements of the Directive, as well as on updates and / or changes to the Technical Standards applicable unless specifically approved by Kiwa Cermet Italia
Any total or partial reproduction of this document in any form, without Kiwa Cermet Italia express authorization, is prohibited

Kiwa Cermet Italia S.p.A.
Società con socio unico, soggetta all'attività di direzione e coordinamento di Kiwa Italia Holding Srl

Via Cadriano, 23
40057 Granarolo dell'Emilia (BO)

Unità locale
Via Treviso 32/34
31020 San Vendemiano (TV)

Tel +39. 0438 411755
Fax +39.0438 22428

E-mail: info@kiwacermet.it
www.kiwa.it
www.kiwacermet.it

GASTEC

Chief Operating Officer
Giampiero Belcredi

Firmato digitalmente da: BELCREDI GIAMPIERO
Data: 05/04/2019 14:46:08



PRD N° 069B



Organismo Notificato n. 0476

Rev.9



CERTIFICATE

Number KIP-16254/E Replaces KIP-15839/E (Rev.1)
 Issued 04-04-2019 Scope Directive 92/42/EEC
 Regulation (EU) No. 813/2013
 Report 2001134/5 Page 2 of 3
 PIN 0476CS1134

EC TYPE EXAMINATION CERTIFICATE

ANNEX 1

Models:

	City Class 25 K City Class 25 KP	City Class 25 KR	City Class 30 K City Class 30 KP	City Class 30 KR
η_{100}	96,1 %	96,1 %	96,0 %	96,0 %
η_{30}	106,4 %	106,4 %	106,0 %	106,0 %
η_4	86,5 %	86,5 %	86,5 %	86,5 %
η_1	95,8 %	95,8 %	95,5 %	95,5 %
P_4	19,4 kW	19,4 kW	23,3 kW	23,3 kW
P_1	6,4 kW	6,4 kW	7,7 kW	7,7 kW
C.Heater?	Yes	No ⁽¹⁾	Yes	No ⁽¹⁾
B ₁ Boiler?	No	No	No	No
Type of boiler:	"Condensing"	"Condensing"	"Condensing"	"Condensing"

	City Class 35 K City Class 35 KP	City Class 35 KR	City Box 25 K City Open 25 K	City Box 35 K City Open 35 K
η_{100}	96,2 %	96,2 %	96,1 %	96,2 %
η_{30}	106,7 %	106,7 %	106,4 %	106,7 %
η_4	86,6 %	86,6 %	86,5 %	86,6 %
η_1	96,1 %	96,1 %	95,8 %	96,1 %
P_4	27,4 kW	27,4 kW	19,4 kW	27,4 kW
P_1	9,1 kW	9,1 kW	6,4 kW	9,1 kW
C.Heater?	Yes	No ⁽¹⁾	Yes	Yes
B ₁ Boiler?	No	No	No	No
Type of boiler:	"Condensing"	"Condensing"	"Condensing"	"Condensing"

⁽¹⁾ The boiler can be connected to an external tank for the domestic hot water production

Note:

η_{100} = At rated heat output and high-temperature regime - NCV (*)
 η_{30} = At 30 % of rated heat output and low-temperature regime - NCV (**)
 η_4 = At rated heat output and high-temperature regime - GCV (*)
 η_1 = At 30 % of rated heat output and low-temperature regime - GCV (**)
 P_4 = At rated heat output and high-temperature regime (*)
 P_1 = At 30 % of rated heat output and low-temperature regime (**)
 C.Heater = Combination heater (Yes = with domestic hot water production / No = Heating system only)
 B₁ Boiler = B₁ according CEN/TR 1749:2014
 Type of boiler = "Condensing Boiler" or "Low Temperature Boiler" or "Other Boiler"

Efficiency's values have been measured with gas G20.
 (n.t.= not tested)

Continues in next page

- (*) High-temperature regime means 60 °C return temperature at heater inlet and 80 °C feed temperature at heater outlet.
- (**) Low temperature means for condensing boilers 30 °C, for low-temperature boilers 37 °C and for other heaters 50 °C return temperature (at heater inlet).

Kiwa Cermet Italia S.p.A.
 Società con socio unico, soggetta all'attività di
 direzione e coordinamento di Kiwa Italia
 Holding Srl

Via Cadriano, 23
 40057 Granarolo dell'Emilia (BO)

Unità locale

Via Treviso 32/34
 31020 San Vendemiano (TV)

Tel +39. 0438 411755

Fax +39.0438 22428

E-mail: info@kiwacermet.it

www.kiwa.it

www.kiwacermet.it

GASTEC



CERTIFICATE

Number	KIP-16254/E	Replaces	KIP-15839/E (Rev.1)
Issued	04-04-2019	Scope	Directive 92/42/EEC Regulation (EU) No. 813/2013
Report	2001134/5	Page	3 of 3
PIN	0476CS1134		

EC TYPE EXAMINATION CERTIFICATE

ANNEX 1

Models:

	City TOP 25 K	City TOP 35 K
η_{100}	96,2 %	97,1 %
η_{30}	105,3 %	105,6 %
η_4	86,6 %	87,5 %
η_1	94,8 %	95,1 %
P_4	24,1 kW	32,2 kW
P_1	8,0 kW	10,6 kW
C.Heater?	Yes	Yes
B ₁ Boiler?	No	No
Type of boiler:	"Condensing"	"Condensing"

Note:

η_{100} = At rated heat output and high-temperature regime - NCV (*)
 η_{30} = At 30 % of rated heat output and low-temperature regime - NCV (**)
 η_4 = At rated heat output and high-temperature regime - GCV (*)
 η_1 = At 30 % of rated heat output and low-temperature regime - GCV (**)
 P_4 = At rated heat output and high-temperature regime (*)
 P_1 = At 30 % of rated heat output and low-temperature regime (**)
 C.Heater = Combination heater (Yes = with domestic hot water production / No = Heating system only)
 B₁ Boiler = B₁ according CEN/TR 1749:2014
 Type of boiler = "Condensing Boiler" or "Low Temperature Boiler" or "Other Boiler"

Efficiency's values have been measured with gas G20.
(n.t.= not tested)

- (*) High-temperature regime means 60 °C return temperature at heater inlet and 80 °C feed temperature at heater outlet.
- (**) Low temperature means for condensing boilers 30 °C, for low-temperature boilers 37 °C and for other heaters 50 °C return temperature (at heater inlet).

Kiwa Cermet Italia S.p.A.
Società con socio unico, soggetta all'attività di
direzione e coordinamento di Kiwa Italia
Holding Srl

Via Cadriano, 23
40057 Granarolo dell'Emilia (BO)

Unità locale

Via Treviso 32/34
31020 San Vendemiano (TV)

Tel +39. 0438 411755

Fax +39.0438 22428

E-mail: info@kiwacermet.it

www.kiwa.it

www.kiwacermet.it

GASTEC



CERTIFICATE

Number	KIP-16254/G	Scope	Regulation (EU) 2016/426
Issue date	04-04-2019	Module	B
Expire date	03-04-2029		
PIN	0476CS1134	Report	2001134/5
Replaces	KIP-15839/G	Page	1 of 2

EU TYPE-EXAMINATION CERTIFICATE

Kiwa Cermet Italia declares that the products type:

Central heating condensing boilers

Trade mark: **ITALTHERM**

Models: City Class 25 K, City Class 25 KR, City Class 25 KP, City Class 30 K, City Class 30 KR, City Class 30 KP, City Class 35 K, City Class 35 KR, City Class 35 KP, City Box 25 K, City Box 35 K, City Open 25 K, City Open 35 K, City TOP 25 K, City TOP 35 K

Placed on the market by **ITALTHERM srl**
Via S. d'Acquisto,
29010 Pontenure (PC), Italy

meet the essential requirements as described in the
Regulation (EU) 2016/426 relating to appliances burning gaseous fuels.

Appliance type: B₂₃, B₅₃, B_{23P}, B_{53P}, C₁₃, C₃₃, C₄₃, C₅₃, C₆₃, C₈₃, C₉₃

Countries: AL, AT, BE, BG, CH, CY, CZ, DE, DK, EE, ES, FI, FR, GB, GR, HR, HU, IE, IS, IT, LT, LU, LV, MK, MT, NO, NL, PL, PT, RO, SE, SI, SK, TR

Related to the following gas groups: *as specified in the Annex 1*

The assessment test have been performed using the following standards as guidelines:

EN 15502-1:2012+A1:2015
EN 15502-2-1:2012+A1:2016

The validity of this certificate can be verified on request at the following e-mail address: info@kiwa.it
This certificate will expire if there have been any changes to the product that may have an impact on compliance with the requirements of the Directive. This certificate will expire if there have been any updates and / or changes to the Technical Standards applicable unless specifically approved by Kiwa Cermet Italia.
Any total or partial reproduction of this document in any form, without Kiwa Cermet Italia express authorization, is prohibited.

Kiwa Cermet Italia S.p.A.
Società con socio unico, soggetta all'attività di direzione e coordinamento di Kiwa Italia Holding Srl

Via Cadriano, 23
40057 Granarolo dell'Emilia (BO)

Unità locale
Via Treviso 32/34
31020 San Vendemiano (TV)
Tel +39 0438 411755
Fax +39 0438 22428
E-mail: info@kiwacermet.it
www.kiwa.it
www.kiwacermet.it

GASTEC

Chief Operating Officer

Giampiero Belcredi

Firmato digitalmente da:BELCREDI GIAMPIERO
Data:05/04/2019 14:47:03



Organismo Notificato n. 0476

PRD N° 069B

Rev.1



CERTIFICATE

Number	KIP-16254/G	Scope	Regulation (EU) 2016/426
Issue date	04-04-2019	Module	B
Expire date	03-04-2029		
PIN	0476CS1134	Report	2001134/5
Replaces	KIP-15839/G	Page	2 of 2

EU TYPE-EXAMINATION CERTIFICATE

ANNEX 1

Models:

City Class 25 K, City Class 25 KR, City Class 25 KP, City Class 30 K, City Class 30 KR, City Class 30 KP, City Class 35 K, City Class 35 KR, City Class 35 KP, City Box 25 K, City Box 35 K, City Open 25 K, City Open 35 K

Gas groups:

Group	mbar	Group	mbar	Group	mbar
E	20	Esi	20/25	E(R)	20
H	20;25	E(S)	20	M	20
		Er	20/25	P	30; 37; 50

The above gas groups can be combined according to the standard EN437:2018 and national situation of countries.

Models:

City TOP 25 K, City TOP 35 K

Gas groups:

Group	mbar	Group	mbar	Group	mbar
E	20	E(S)	20	E(R)	20
H	20;25	Er	20/25		

The above gas groups can be combined according to the standard EN437:2018 and national situation of countries.

Kiwa Cermet Italia S.p.A.
Società con socio unico, soggetta all'attività di direzione e coordinamento di Kiwa Italia Holding Srl

Via Cadriano, 23
40057 Granarolo dell'Emilia (BO)

Unità locale
Via Treviso 32/34
31020 San Vendemiano (TV)

Tel +39 0438 411755

Fax +39 0438 22428

E-mail: info@kiwacermet.it

www.kiwa.it

www.kiwacermet.it

GASTEC



PRD N° 069B



www.italtherm.it



ITALTHERM Srl declina ogni responsabilità per eventuali errori di stampa e/o trascrizione contenuti nel presente fascicolo. Nell'intento di migliorare costantemente i propri prodotti, l'azienda si riserva il diritto di variare le caratteristiche ed i dati indicati nel presente fascicolo in qualunque momento e senza preavviso.

963000032_00
20190528