



Nuovo sistema di sifonatura **Magnetech[®]**



DOPPIA SIFONATURA

Sifone magnetico e sifonatura con battente d'acqua 1 cm



STOP

Ai cattivi odori grazie al sistema anti reflusso



ADATTABILE

Prolunga regolabile per piatti doccia foro Ø90 con spessore variabile da 6 mm a 25 mm



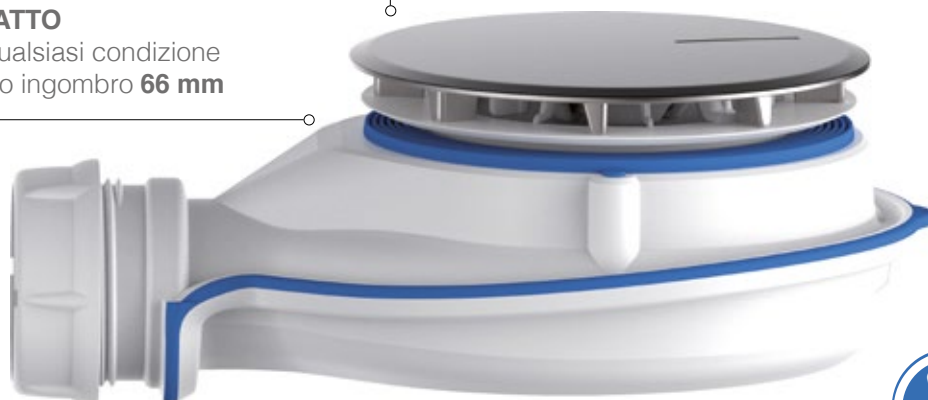
ISPEZIONABILE

Completamente ispezionabile grazie al sistema di sifonatura rimovibile



ULTRA COMPATTO

Installabile in qualsiasi condizione grazie al minimo ingombro **66 mm**



ECCEZIONALE PORTATA

Garantisce uno scarico rapido ed evita il deposito di incrostazioni (36 l/min)



RESISTENTE

I materiali di alta qualità garantiscono grandissima resistenza e durabilità

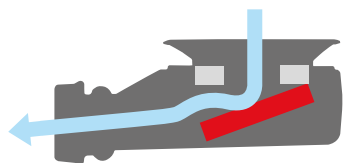


SICURO

Provvisto di guarnizioni bi-iniettate per garantire la massima tenuta ed adattarsi a qualsiasi superficie

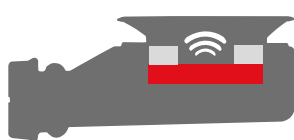


Cos'è il sistema di sifonatura **Magnetech**[®]

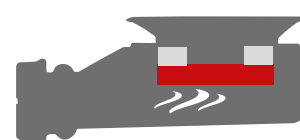


Quando l'acqua della doccia defluisce nel chiusino, esercita una pressione superiore alla forza magnetica che mantiene chiuso il sifone. Il piattello si apre per permettere lo scarico dell'acqua, più aumenta il flusso maggiore sarà l'apertura del piattello magnetico.

MASSIMA PORTATA DI SCARICO 36 l/min



Una volta terminata la doccia il flusso diminuisce, la forza magnetica fa chiudere il piattello che si posiziona nella sua sede riempiendosi di acqua. Il battente d'acqua, che funge da seconda sifonatura, è pari a 1 cm.



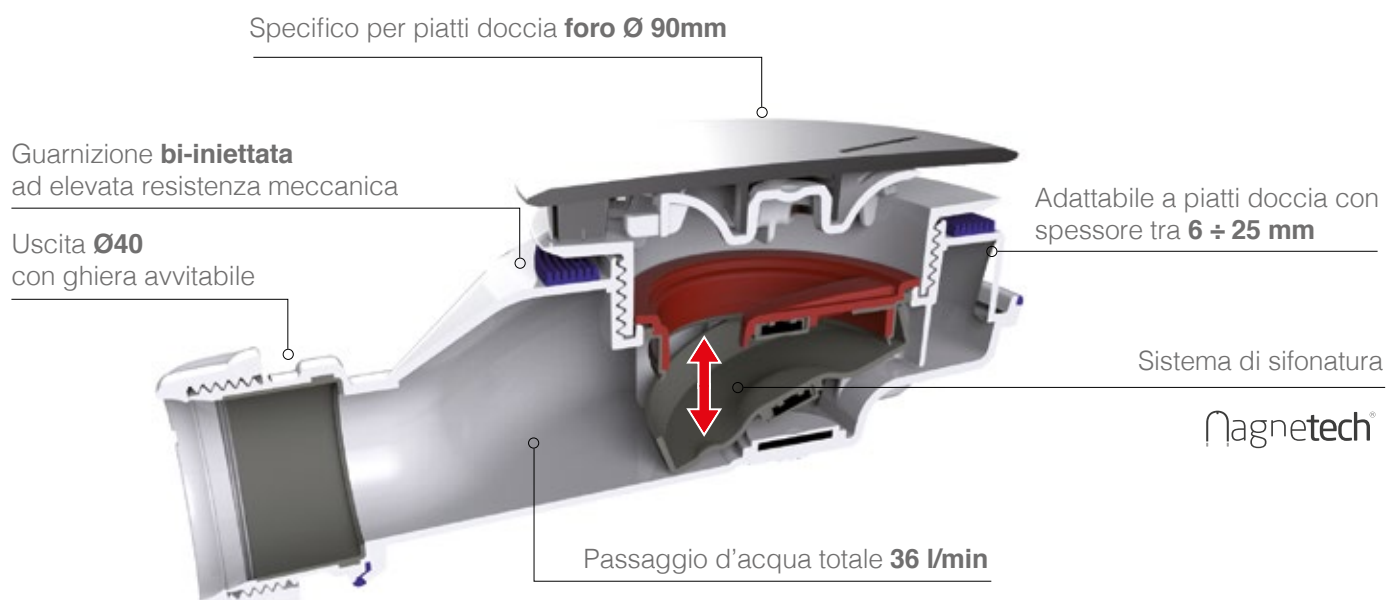
La forza magnetica mantiene ermeticamente chiuso il piattello. Il sistema di sifonatura magnetica unito al battente d'acqua assicura una tenuta totale e impedisce il reflusso di cattivi odori e lo svuotamento dei sifoni.

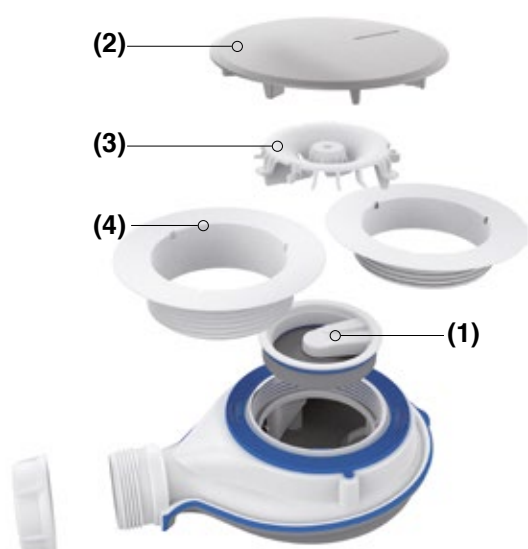
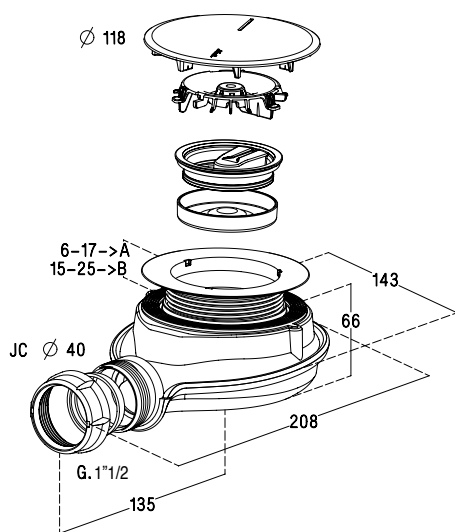
Massima Sicurezza:

Sifone magnetico +
Sifonatura con battente d'acqua di 1 cm



3 magneti per bloccare il reflusso dei cattivi odori





Magnetech®

Piletta doccia TurboFlowXS

Codice	Imb.	Caratteristiche
TBFLOXS		CAPSULA ABS CROMATO Ø foro piatto doccia 90 mm Sifonatura magnetica Sifonata ed ispezionabile Corpo: PP + ABS + Elastomero Codolo di uscita in ABS Scarica 36 L/min Uscita Ø40 con snodo regolabile ad incollaggio Completa di chiave per il serraggio

Magnetech®

Ricambi per TurboFlowXS

Codice	€/pz.	Imb.	Descrizione
0411930		1	(1) Sifone Magnetico
X10CO03		1	(2) Capsula ABS cromato
0411932		1	(3) Elemento di ancoraggio
0411931		1	(4) Coppia ghiera alta e bassa