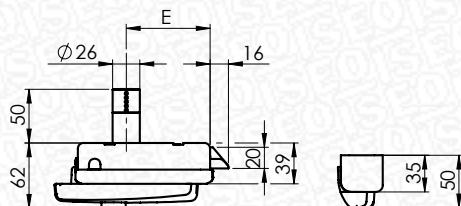
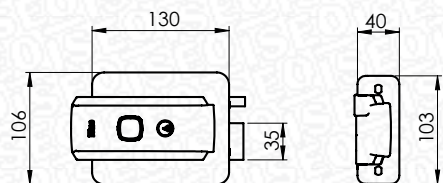


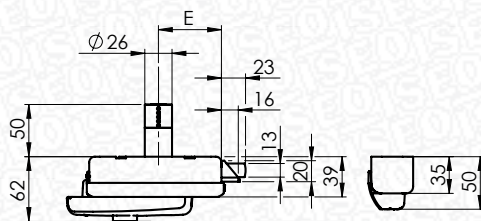
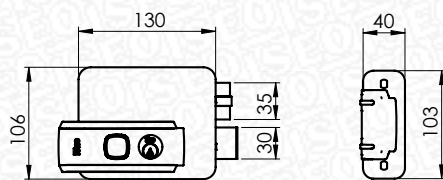
Serie 5

Elettroserratura da applicare



SERIE 52N

Elettroserratura da applicare con
SOLO SCROCCO



SERIE 53N

Elettroserratura da applicare con
SCROCCO E CATENACCIO

PRODOTTO:

L'elettroserratura da applicare **Serie 5** ha un impiego universale ed è usata in tutte quelle porte in cui è richiesta l'apertura a distanza con un impulso elettrico. Una delle applicazioni più diffuse è sui cancelli pedonali che delimitano le aree esterne delle case residenziali e dei condomini, oppure sui portoni di ingresso in legno dei palazzi residenziali o pubblici.

FUNZIONAMENTO:

Elettroserrature con solo scrocco (serie 51N/52N)

- L'impulso elettrico agisce sullo scrocco e fa aprire il cancello o la porta.
- Dall'esterno: lo scrocco è sempre richiamato dalla chiave.
- Dall'interno: lo scrocco è richiamato dalla chiave (serratura settata solo cilindro) o dal pulsante (serratura settata pulsante/cilindro o solo pulsante).

Elettroserrature con scrocco e catenaccio (serie 53N)

- Con il catenaccio retrato, l'impulso elettrico agisce sullo scrocco e fa aprire la porta o il cancello, se invece il catenaccio è fuori si vanifica l'apertura elettrica.
- Dall'esterno: il catenaccio e lo scrocco sono azionati sempre dalla chiave.
- Dall'interno: il catenaccio è azionato sempre dalla chiave, lo scrocco è richiamato dalla chiave (serratura settata solo cilindro) o dal pulsante (serratura settata pulsante/cilindro).

GAMMA:

- Serie 52N - elettroserrature da applicare con solo scrocco.
- Serie 53N - elettroserrature da applicare con scrocco e catenaccio.
- Serie 51N - elettroserrature da applicare con solo scrocco per apertura esterna.

ISEO®

CARATTERISTICHE TECNICHE

- Entrate 50, 60, 70, 80 mm
- Scrocco autobloccante.
- Pistone di carica con alleggerimento della molla per infissi più leggeri.
- Serratura e bocchetta verniciate grigio marezzato ISEO.
- La bocchetta è ulteriormente regolabile +/- 1,5 mm in verticale per allinearla correttamente alla serratura prima del serraggio definitivo.

Serie 53N con Catenaccio a 2 mandate 10+10 mm e sporgenza complessiva 23 mm, per la chiusura in sicurezza della porta.

- Serie 51N/52N Solo Scrocco con fermo a giorno (serrature settate con pulsante/cilindro).
- Cilindro esterno fisso diam.
- 26 x 50 mm per installazione su infissi metallici.
- Cilindro esterno staccato per installazione su infissi in legno.
- 3 chiavi in dotazione.

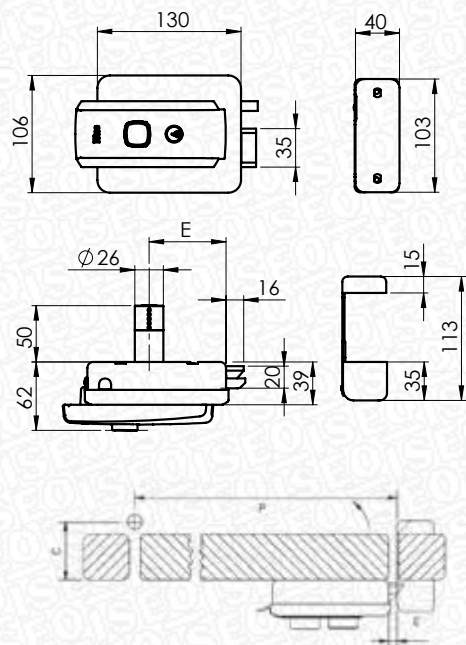
Accessorio piastra porta serratura con tettuccio di protezione e piastra sotto-bocchetta con doppi fori per fissare la bocchetta in 2 posizioni verticali diverse, secondo necessità.

- Alimentazione 12 Vac - 15 W - 1,25 A.

www.iseo.com

Serie 5

Elettroserratura da applicare



CONDIZIONI DI INSTALLAZIONE PER APERTURA ESTERNA

- QUOTA C: interasse tra cerniera e filo interno della porta max. mm.80
- QUOTA P: larghezza della porta min. mm.900
- QUOTA E: distanza tra la serratura e la bocchetta max. mm.9

SERIE 51N

Elettroserratura da applicare con
SCROCCO PER APERTURA ESTERNA

PUNTI SALIENTI:

- Tutte le serrature hanno l'entrata regolabile da 50 a 80 mm. Iseo fornisce la Solo Scrocco serie 51N/52N con entrata 70, mentre fornisce la Scrocco e Catenaccio serie 53N con entrata 60.
- Tutte le serrature Solo Scrocco serie 51N/52N sono reversibili. Iseo fornisce tutte le serrature con mano dx.
- Tutte le serrature Scrocco e Catenaccio serie 53N hanno mano dx/sx.
- Tutte le serrature sono multifunzione, cioè l'apertura dall'interno può essere facilmente settata con chiave e/o con pulsante dall'installatore, secondo necessità.
- Tutti i settaggi si fanno con la serratura in mano, anche all'ultimo momento in cantiere prima del fissaggio.
- L'insieme di tutte queste caratteristiche, riduce drasticamente i codici del catalogo, 12 codici sostituiscono 148 codici delle serrature tradizionali:
 - Serie 52N Solo Scrocco: 4 nuovi codici ne sostituiscono 76 + 1 codice "Universale" che da solo ne sostituisce 48.
 - Serie 51N Solo Scrocco Apertura Esterna: 2 nuovi codici ne sostituiscono 24.
 - Serie 53N Scrocco e Catenaccio: 6 nuovi codici ne sostituiscono 48.
- Design accurato ed elegante tramite una base maniglia di trascinamento con presa ergonomica e una cover in policarbonato anti UV con un gradevole gioco di finitura lucida/opaca.
- Tutte le serrature hanno un gioco verticale rispetto alla propria bocchetta, per tollerare un'ampia deformazione del cancello verso l'alto o il basso:
 - Serie 52N, Solo Scrocco: tolleranza +/- 7 mm, la più ampia di tutte;
 - Serie 51N, Solo Scrocco con Apertura Esterna: tolleranza +/- 5 mm;
 - Serie 53N, Scrocco e Catenaccio: tolleranza +/- 2,5 mm.
- Versione Solo Scrocco in acciaio inox per applicazioni su cancelli di equivalente materiale o per ambienti corrosivi.
- Serratura e bocchetta con fissaggio intercambiabile con tutti i principali modelli del mercato.
- Bocchetta con apposito scivolo antifrizione, anziché rotella, per ridurre il colpo finale di chiusura dell'infisso.

ISEO®

PRODOTTI ABBINABILI

- Piastre in acciaio zincato o acciaio inox per elettroserrature e bocchette.
- Bocchette di ricambio.
- Coppia bobine di ricambio.
- Cilindri singoli o a coppie con le tipologie diverse di chiavi.

NORME

Conformi alla direttiva di compatibilità elettromagnetica (EMC).

TESTO PER CAPITOLATI

Elettroserrature da applicare con apertura tramite impulso elettrico a distanza.

Serratura con entrata regolabile tra 50 e 80 mm, reversibile (nel caso della Solo Scrocco, serie 51N/52N) e multifunzione, cioè dall'interno è possibile settare la serratura, secondo necessità, con un comando tipo pulsante/cilindro o solo cilindro o solo pulsante.

La chiave dall'esterno apre sempre. Cassa serratura e bocchetta in acciaio verniciato grigio marezzato ISEO, con opzione in acciaio inox da abbinare ai cancelli di materiale equivalente o per ambienti corrosivi. 3 funzioni di serrature:

- Serie 51N Solo Scrocco con Apertura Esterna;
- Serie 52N Solo Scrocco;
- Serie 53N Scrocco e Catenaccio.