

# SPIN

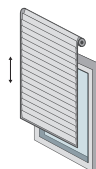
Attuatore per serrande avvolgibili ad uso commerciale e condominiale.



**COMUNELLO**   
FRAME AUTOMATION

# SPIN 140 / 180

Attuatore per serrande avvolgibili ad uso commerciale e condominiale.



**SPIN 140** Per serrande fino a 140 Nm / 140 kg

**SPIN 180** Per serrande fino a 180 Nm / 180 kg

I motoriduttori della serie Spin sono la soluzione ideale per automatizzare tutti i tipi di serrande avvolgibili ad uso commerciale e condominiale con palo 48 / 60 mm e portamolle 200/220 mm. Attraverso gli accessori di comando e sicurezza è possibile gestire l'automazione anche a distanza, nel rispetto delle normative vigenti in materia di sicurezza.



DATI TECNICI	SPIN140	SPIN140E	SPIN180	SPIN180E
Codice	MSPIN140HOB00	MSPIN14EHOB00	MSPIN180HOB00	MSPIN18EHOB00
Coppia	140 Nm	140 Nm	180 Nm	180 Nm
Finecorsa	6 m	6 m	6 m	6 m
Elettrofreno	-	Si	-	Si
Sollevamento	140 kg	140 kg	180 kg	180 kg
Ø albero	48 / 60 mm	48 / 60 mm	48 / 60 mm	48 / 60 mm
Corona	200 / 220 mm	200 / 220 mm	200 / 220 mm	200 / 220 mm
Velocità	10 rpm	10 rpm	10 rpm	10 rpm
Condensatore	16 µf	18 µf	20 µf	22 µf
Alimentazione	230-50 Hz	230-50 Hz	230-50 Hz	230-50 Hz
Potenza assorbita	515 W	525 W	645 W	650 W
Assorbimento max	2,15 A	2,2 A	2,8 A	2,85 A
Termico	160°C	160°C	160°C	160°C
Tempo di funzionamento nominale	4 min	4 min	4 min	4 min
Grado di protezione (IP)	IP20	IP20	IP20	IP20
Temp. di funzionamento	-20°C / +85°C	-20°C / +85°C	-20°C / +85°C	-20°C / +85°C
Peso	7,5 kg	8,5 kg	8,5 kg	9,5 kg

# SPIN 140 / 180



## SPIN 140 / 180

## SPIN 140E / 180E con elettrofreno

Art.	Code	Descrizione	Confezione	Peso
<b>SPIN140</b>	MSPIN140H0B00	MOTORIDUTTORE PER SERRANDE 230V140NM	1 pcs	7,5 kg
<b>SPIN180</b>	MSPIN180H0B00	MOTORIDUTTORE PER SERRANDE 230V180NM	1 pcs	8,5 kg
<b>SPIN140E</b>	MSPIN14EH0B00	MOTORIDUTTORE PER SERRANDE 230V140NM EF - CON ELETTROFRENO	1 pcs	8,5 kg
<b>SPIN180E</b>	MSPIN18EH0B00	MOTORIDUTTORE PER SERRANDE 230V180NM EF - CON ELETTROFRENO	1 pcs	9,5 kg

**INCLUDED**


Nella confezione si trovano l'attuatore, il manicotto adattatore per tubi  $\varnothing$  48mm, l'adattatore per corona  $\varnothing$  220mm con relative viti di fissaggio e le istruzioni multilingua. I modelli 140E e 180E hanno l'elettrofreno in dotazione.

## Elettronica di comando

conforme alle specifiche delle Direttive RED 2014/53/UE, EMC 2014/30/UE, LVD 2014/35/UE



### AF 940 HP

Centrale elettronica 230V per serrande avvolgibili con ricevente radio incorporata, consente la programmazione del tempo motore, della luce di cortesia e della funzione *uomo presente* in chiusura. Di facile utilizzo, la centrale gestisce dispositivi di sicurezza, lampeggianti e pulsanti di comando.



### AF 940 BASIC

Centrale elettronica 230V per serrande avvolgibili con ricevente radio incorporata, consente la programmazione del tempo motore, della luce di cortesia e della funzione *uomo presente* in chiusura.

Art.	Code	Descrizione	Confezione	Peso
<b>AF 940 HP</b>	MP00X001H0000	SCHEDA ELETTRONICA HP	1 pcs	0,52 kg
<b>AF 940 BASIC</b>	MP00X002H0000	SCHEDA ELETTRONICA BASIC	1 pcs	0,2 kg

# SPIN Caratteristiche principali

## VERSATILE



I motori della serie Spin sono adatti a pali serranda  $\varnothing 48$  mm e  $\varnothing 60$  mm e a portamolle da 200 mm o 220 mm. Gli accessori, presenti nella confezione, assicurano il giusto adattamento.

## AFFIDABILE



Materiali, componenti e prodotto finito sono continuamente testati su qualità e prestazioni, per garantire un prodotto affidabile e duraturo.

## COMPLETO



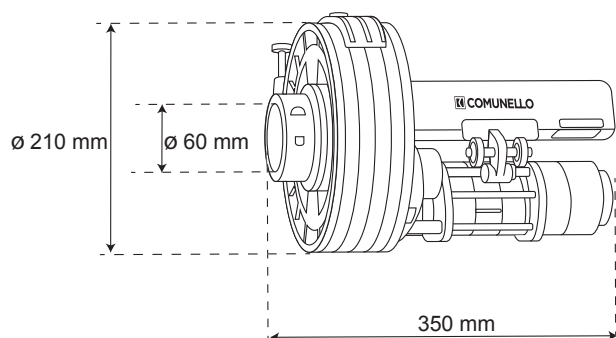
Il quadro comando, con decodifica radio per il controllo a distanza, consente di realizzare installazioni in linea con le vigenti normative in materia di sicurezza.

## SICURO

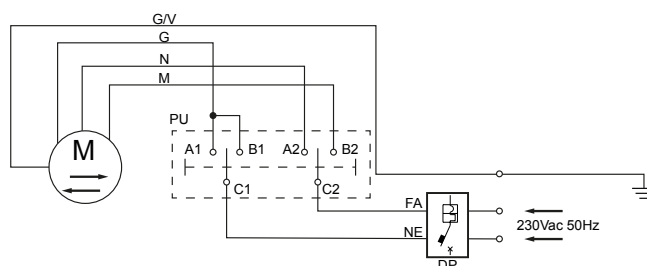


Il motore irreversibile è provvisto di uno sblocco che libera l'elettrofreno magnetico e ne permette la manovra manuale.

## Dimensioni



## Schema elettrico



# Accessori

	Art.	Codice	Descrizione	Confezione	Peso
	<b>AF 900</b>	MP00E001H0000	ELETTROFRENO UNIVERSALE PER SPIN	1 pcs	1,02 kg
	<b>AF 990</b>	MP00E002H0000	CAVO ELETTRICO 4X1 MM2 L=4M	1 pcs	0,4 kg
	<b>AF 540</b>	MP00M00100B00	MANICOTTO ADATTATORE Ø=48 MM	1 pcs	0,067 kg
	<b>AF 545</b>	MP00M00200B00	ADATTATORE PER CORONA 220 MM	1 pcs	0,072 kg
	<b>AF 550</b>	MP00M003H0000	BLINDINO CON PULSANTI DI COMANDO	1 pcs	0,58 kg
	<b>DART-SLIM-SYNC</b>	GDARTSLMN0B00	FOTOCELLULA RX+TX SYNC NERA	1 kit	0,12kg
	<b>INDEX-EU</b>	GINDEXEUN0B00	SELETTORE A CHIAVE EU NERO	1 pcs	0,45 kg
	<b>TACT</b>	GTACTSTDN0B00	SELETTORE DIGITALE ALL. NERO	1 pcs	0,39 kg
	<b>TACT-DEC</b>	GTACTDECN0B00	DECODER PER TASTIERINO NERO	1 pcs	0,08 kg
	<b>AC-30</b>	GANTENNAN0G00	ANTENNA ESTERNA NERA	1 pcs	0,20 kg
	<b>RECEIVER</b>	GRESIVERNOG00	RICEVITORE RADIO	1 pcs	0,2 kg
	<b>VICTOR-2RC</b>	GVCTR2STNOV00 GVCTR2STNOL00 GVCTR2STNOY00 GVCTR2STNOR00 GVCTR2STNOG00	VERDE BLU GIALLO ROSSO ARDESIA RADIOCOMANDO 2 CANALI ROLLING CODE	1 pcs	0,02 kg
	<b>VICTOR-4RC</b>	GVCTR4STNOV00 GVCTR4STNOL00 GVCTR4STNOY00 GVCTR4STNOR00 GVCTR4STNOG00	VERDE BLU GIALLO ROSSO ARDESIA RADIOCOMANDO 4 CANALI ROLLING CODE	1 pcs	0,02 kg



FRATELLI COMUNELLO S.P.A.

Via Cassola,64 - C.P.79

36027 Rosà, Vicenza, Italy

Tel. +39 0424 585111 Fax +39 0424 533417

info@comunello.it www.comunello.com

**COMUNELLO**   
**FRAME AUTOMATION**