

## Canaline in acciaio inox con diversi design

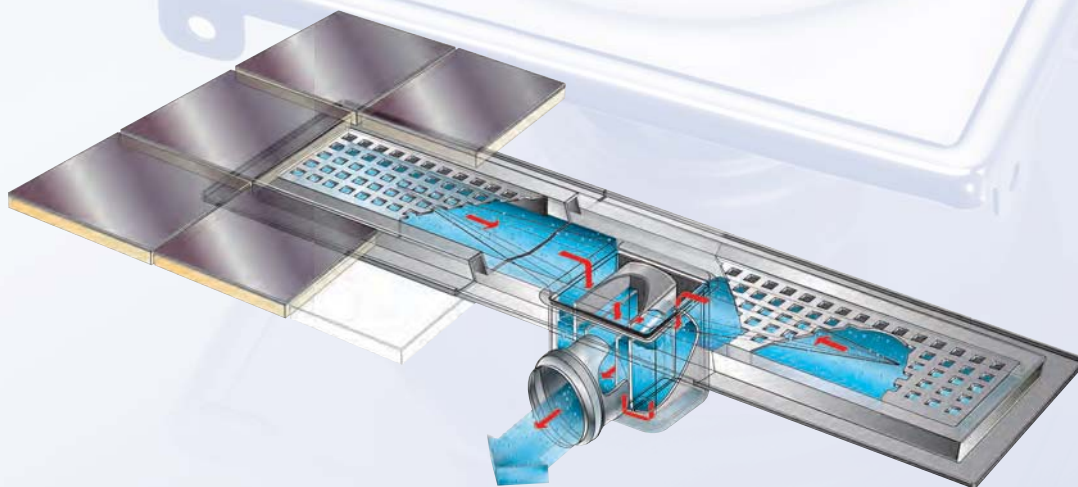
Terza generazione: con uscita orizzontale



- In acciaio inox AISI 304
- Larghezza 100 mm
- Sifone estraibile in plastica
- Scarico: 35 l/min
- Una grondaia permette di eliminare facilmente i residui di saponi
- Sbordo intorno alla griglia per facilitare la posa e per una maggiore tenuta d'acqua
- Pendenza incorporata per facilitare lo scarico al sifone
- Griglia prodotta in un unico pezzo
- Scarico con guarnizione in EPDM
- Per tubi di scarico diametro 50 mm
- Griglia con fori quadrati larghezza 8 mm
- Altri design di griglie disponibili (vedi pag. 6)

Misure [mm]	Codice	Prezzi €
300 x 100 x 92	22.CL300	
400 x 100 x 92	22.CL400	
500 x 100 x 92	22.CL500	
600 x 100 x 92	22.CL600	
700 x 100 x 92	22.CL700	
800 x 100 x 92	22.CL800	
900 x 100 x 92	22.CL900	
1000 x 100 x 92	22.CL1000	

Gruppo Sconto E  
Prezzo comprensivo di corpo e griglia



### Misure in mm

