

Schlüter®-KERDI-LINE

Scarico

scarico lineare per sistemi impermeabilizzanti

8.7

Scheda Tecnica

Applicazione e funzioni

Schlüter®-KERDI-LINE è un sistema modulare di scarico lineare per la creazione di docce a filo pavimento con piastrelle in ceramica, pietra naturale o altri rivestimenti. E' composto da una canalina in acciaio inox stampata e da una griglia con relativa cornice che può essere adattata ai diversi spessori di rivestimento da 3 a 25 mm, con l'aiuto di un kit di montaggio incluso nel set.

Schlüter®-KERDI-LINE-H con scarico orizzontale è provvista di sifone antiodore integrato nel corpo dello scarico.

Altezza del supporto canalina KERDI-LINE-H:

DN 40 (40 mm) = 78 mm

DN 50 (50 mm) = 97 mm

Schlüter®-KERDI-LINE-F con scarico orizzontale verso il lato anteriore, dispone di sifone antiodore fisso, integrato nel corpo dello scarico.

Altezza del supporto canalina KERDI-LINE-F:

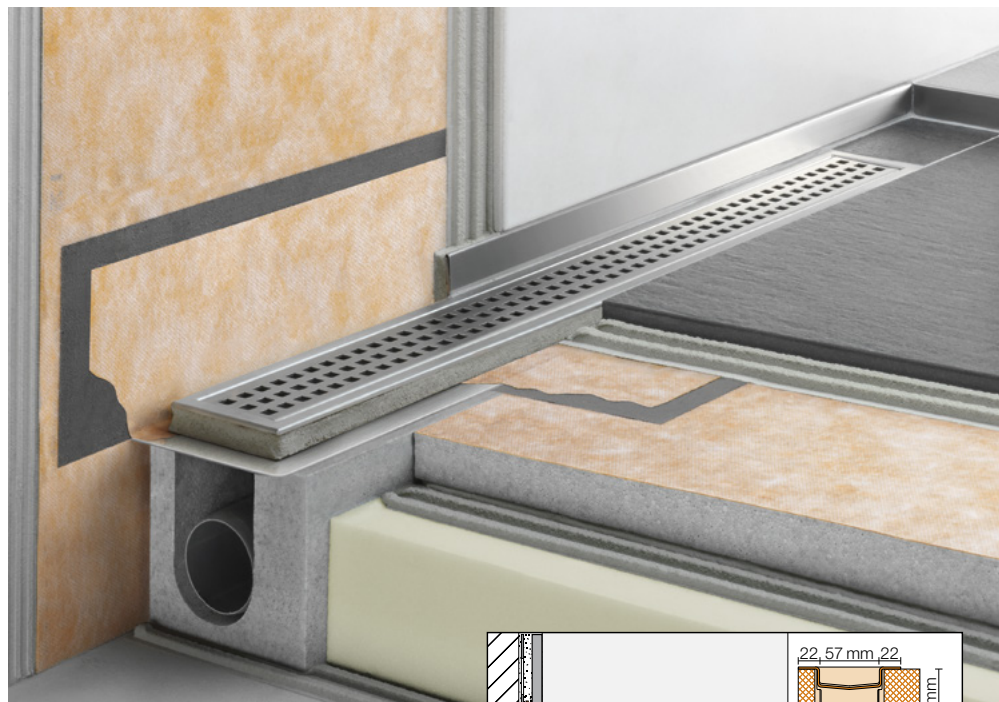
DN 40 (40 mm) = 60 mm

Schlüter®-KERDI-LINE-V per scarico verticale attraverso il solaio, può essere fornita con sifone integrato nel corpo della canalina o con tubo sifonato.

Altezza del supporto canalina per KERDI-LINE-V:

DN 50 (50 mm) = 24 mm.

Per Schlüter®-KERDI-LINE-H e V, il corpo della canalina viene inserito in un supporto in polistirene che permette un facile, rapido e preciso montaggio della canalina stessa. Per la versione Schlüter®-KERDI-LINE-F, il supporto in polistirene è già collegato in modo permanente alla canalina in acciaio inox.



Schlüter®-KERDI-LINE può essere utilizzata in modo universale per l'installazione sia in posizione centrale che laterale.

Lunghezze disponibili dello scarico lineare KERDI-LINE-H e -V:

da 50 a 180 cm

(VOS = scarico verticale decentrato da 70 cm fino a 120 cm.)

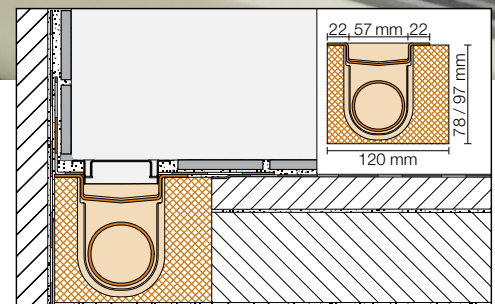
a intervalli di 10 cm.

Lunghezze disponibili dello scarico lineare KERDI-LINE-F:

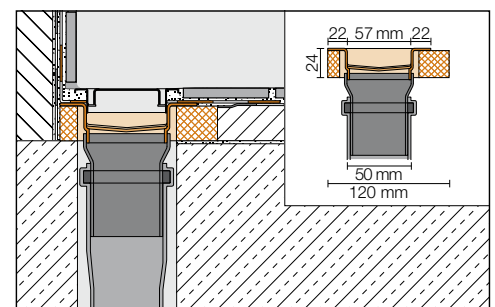
da 50 a 120 cm

a intervalli di 10 cm.

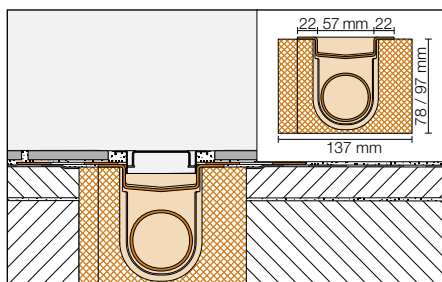
E' presente un tassello di tenuta in Schlüter®-KERDI già solidamente incollato sul bordo esterno della canalina che garantisce una perfetta integrazione della canalina col sistema di impermeabilizzazione orizzontale e verticale.



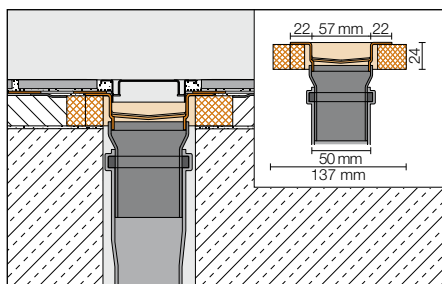
Schlüter®-KERDI-LINE-H



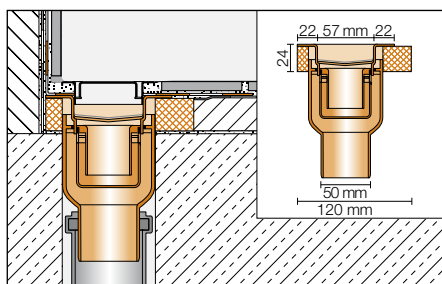
Schlüter®-KERDI-LINE-V



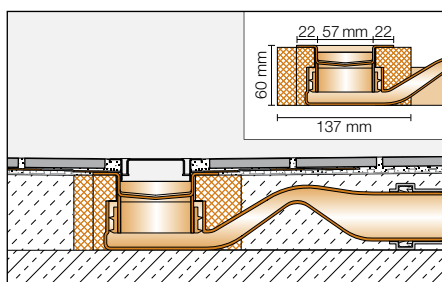
Schlüter®-KERDI-LINE-H (Installazione centrale)



Schlüter®-KERDI-LINE-V GSE (Installazione centrale)



Schlüter®-KERDI-LINE-V GE (Installazione a parete con sifone antidore)



Schlüter®-KERDI-LINE-F (Installazione laterale con sifone integrato)

Le parti visibili della cornice e della griglia, nella versione tipo "A" (piena) tipo "B" (traforata) e tipo "C" (a U piastrellabile, profonda 10 mm) sono in acciaio inossidabile spazzolato. E' disponibile, inoltre, la versione tipo "D" (supporto a scomparsa) piastrellabile con materiali di qualsiasi spessore.

Nota:

Per canaline fino ad una lunghezza massima di 120 cm può essere installato il pannello pendenziato Schlüter®-KERDI-SHOWER-L già provvisto di impermeabilizzazione Schlüter®-KERDI (scheda tecnica 8.8). In alternativa è possibile inoltre realizzare in opera un massetto pendenziato. Il massetto realizzato in opera viene impermeabilizzato in superficie con Schlüter®-KERDI (scheda tecnica 8.1) o con Schlüter®-DITRA 25 (scheda tecnica 6.1). Schlüter®-KERDI-LINE-F richiede la realizzazione di un massetto in opera e l'impermeabilizzazione del massetto in superficie con Schlüter®-DITRA 25.

I profili Schlüter®-SHOWER-PROFILE-S-R permettono la chiusura laterale del piano doccia in pendenza verso il pavimento non inclinato e/o il rivestimento (scheda tecnica 14.1).

Per permettere un'adeguata chiusura dei dislivelli laterali, i profili Schlüter®-SHOWER-PROFILE-S sono a forma di cuneo.

Le pareti adiacenti vengono impermeabilizzate con Schlüter®-KERDI (scheda tecnica 8.1) o con Schlüter®-KERDI-BOARD (vedi scheda tecnica 12.1).

Materiale

Le canaline fino a 120 cm di lunghezza sono realizzate in acciaio inossidabile V4A (1.4404 = AISI 316L) stampato.

Oltre i 125 cm le canaline sono sempre tutte realizzate in acciaio inossidabile V4A (1.4404 = AISI 316L) ma piegato e successivamente saldato.

Le canaline vengono fornite provviste di tassello di tenuta Schlüter®-KERDI solidamente incollato.

Schlüter®-KERDI è una guaina impermeabilizzante in polietilene morbido ed elastico, provvista su entrambi i lati di uno speciale tessuto feltrato che ne garantisce la presa con il collante.

Lo scarico è in polipropilene (PP) altamente resistente agli urti. Il sifone antidore è in polipropilene (PP) con rinforzo in fibre.

Cornice e griglia di chiusura sono realizzate in acciaio inossidabile V4A (1.4404 = AISI 316L).

Il supporto canalina è realizzato in polistirene espanso (EPS) resistente alla compressione.

Caratteristiche del materiale e campi di applicazione

La canalina, la cornice e la griglia sono prodotti classificati nella categoria K3 ai sensi della DIN EN 1253. Il loro utilizzo è quindi indicato per superfici non carrabili, senza traffico pesante, come appartamenti, case di riposo, alberghi, scuole, bagni e docce comuni. La canalina, la cornice e la griglia sono adatte al passaggio di sedie a rotelle. Schlüter®-KERDI-LINE è particolarmente indicata anche per l'impiego in zone dove si prevedono elevate sollecitazioni meccaniche e chimiche, grazie all'utilizzo dell'acciaio V4A.

Tuttavia, l'acciaio inossidabile non resiste a qualsiasi attacco chimico, come ad esempio acido muriatico, fluoridrico o soluzioni contenenti cloro e/o sali che possono essere presenti in detersivi o piscine.

Per utilizzi specifici è consigliabile valutare le sollecitazioni meccaniche e chimiche caso per caso. Non utilizzare detersivi aggressivi.

Nota:

Il set è dotato di uno specifico spazzolino, con indicazioni del suo utilizzo, per una facile pulizia periodica del sifone e della canalina. Tutti i detersivi devono essere privi sia di acido muriatico che di acido fluoridrico.

Il contatto con altri metalli, come ad esempio l'acciaio non inox, deve essere assolutamente evitato, poiché può portare alla formazione di ruggine.

Ciò vale anche per gli utensili come le spatole o la lana di acciaio impiegati, ad esempio, per eliminare i residui di malta. Evitare l' utilizzo di detersivi abrasivi sulle superfici delicate.

All'occorrenza si raccomanda l'utilizzo della pasta lucidante Schlüter®-CLEAN-CP.



Installazione

Schlüter®-KERDI-LINE-H Scarico orizzontale

1. Il supporto canalina viene posato ad altezza adeguata su un sottofondo planare e livellato; può essere fissato tramite colla o con punti di malta convenientemente distanziati o su uno strato a letto pieno compensando eventuali dislivelli. Per l'installazione contro la parete è necessario posizionare la canalina tenendo conto dello spessore del rivestimento che si deve applicare. Per l'installazione centrale utilizzare la striscia di riempimento per rendere il supporto simmetrico.

Nota: per rispettare eventuali richieste di isolamento acustico può essere installato un materiale insonorizzante idoneo sotto il supporto e nelle zone perimetrali.

2. Posizionare la canalina nel suo supporto e connettersi alla rete fognaria dello stabile tramite il tubo di scarico fornito nel kit, debitamente tagliato alla lunghezza desiderata. Dopodiché è consigliabile effettuare una prova di tenuta dello scarico.

3. Applicare uno strato di collante sul sottofondo e posizionare il pannello pendenzato Schlüter®-KERDI-SHOWER-L, livellandolo al supporto della canalina (vedi scheda tecnica 8.8). In alternativa si può realizzare un massetto pendenzato in opera, livellandolo a filo, sopra il bordo superiore della canalina.

4. Sigillare il tassello di tenuta Schlüter®-KERDI sopra l'impermeabilizzazione circostante, utilizzando Schlüter®-KERDI-COLL (vedi scheda tecnica 8.4) a letto pieno con spatola dentata 3x3 mm o 4x4 mm. Rispettare i tempi aperti del collante. Eventuali collegamenti perimetrali sono realizzati a regola d'arte utilizzando Schlüter®-KERDI-KEBA e Schlüter®-KERDI-COLL.

Per ulteriori informazioni, vedi istruzioni di installazione per:

Schlüter®-KERDI-LINE-H
Schlüter®-KERDI-LINE-F
Schlüter®-KERDI-LINE-V
Schlüter®-KERDI-LINE-A-B-C-D

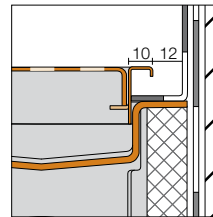
Installazione con spessore costruttivo ridotto

Schlüter®-KERDI-LINE-H e -F sono progettate per lo scarico orizzontale sopra il solaio. In particolare, Schlüter®-KERDI-LINE-F, grazie alla sua altezza ridotta, di soli 60 mm, è indicata per il risanamento di strutture esistenti.

Dove la situazione in cantiere non permette l'utilizzo dello scarico orizzontale sopra il solaio, si può utilizzare Schlüter®-KERDI-LINE-V con scarico verticale attraverso il solaio, realizzando uno spessore costruttivo ≥ 24 mm.



rif. 1.
allineare il supporto canalina



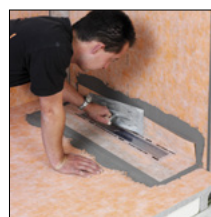
rif. 2.
inserire la canalina



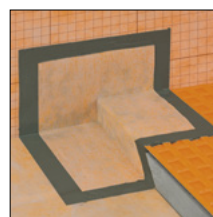
rif. 3.
posizionare il pannello di livellamento



rif. 3.
posizionare il pannello pendenzato



rif. 4.
sigillare il tassello di tenuta Schlüter®-KERDI con Schlüter®-KERDI-COLL



Su richiesta, sono disponibili pezzi speciali preformati Schlüter®-KERDI-KERS per l'impermeabilizzazione del dislivello in pendenza.

Schlüter®-KERDI-LINE-V Scarico verticale

1. Il supporto canalina viene posato ad altezza adeguata su un sottofondo planare e livellato; può essere fissato tramite uno strato a letto pieno di colla, compensando eventuali dislivelli. Per l'installazione contro la parete è necessario posizionare la canalina tenendo conto dello spessore del rivestimento che si deve applicare. Per l'installazione centrale utilizzare la striscia di riempimento per rendere il supporto simmetrico.

Nota: per rispettare eventuali richieste di isolamento acustico può essere installato un materiale insonorizzante idoneo sotto il supporto e nelle zone perimetrali.

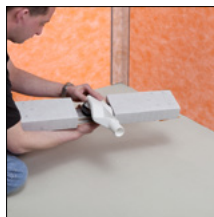
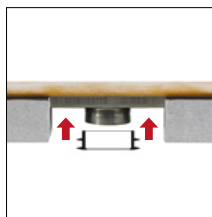
2. Posizionare la canalina nel suo supporto e connettersi alla rete fognaria dello stabile tramite il tubo di scarico fornito nel kit, debitamente tagliato alla lunghezza desiderata. Dopodiché è consigliabile effettuare una prova di tenuta dello scarico.

3. Applicare uno strato di collante sul sottofondo e posizionare il pannello pendenzato Schlüter®-KERDI-SHOWER-L/-LS livellandolo al supporto della canalina (scheda tecnica 8.8). In alternativa si può realizzare un massetto pendenzato in opera, livellandolo a filo, sopra il bordo superiore della canalina.

4. Sigillare il tassello di tenuta Schlüter®-KERDI sopra l'impermeabilizzazione circostante, utilizzando Schlüter®-KERDI-COLL (vedi scheda tecnica 8.4) a letto pieno con spatola dentata 3x3 mm o 4x4 mm. Rispettare i tempi aperti del collante. Eventuali collegamenti perimetrali sono realizzati a regola d'arte utilizzando Schlüter®-KERDI-KEBA e Schlüter®-KERDI-COLL.



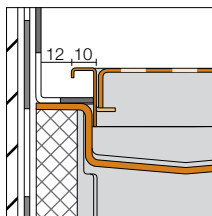
rif. 1.



rif. 2.



rif. 3.



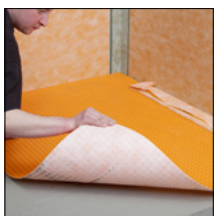
rif. 4.



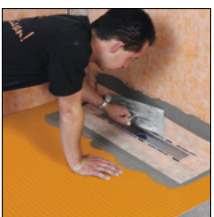
rif. 4.



rif. 5.



rif. 6.



rif. 7.

Schlüter®-KERDI-LINE-F Scarico orizzontale verso il lato anteriore

1. La guarnizione a labbro viene posizionata sul bocchettone di scarico della canalina. Controllare il giusto verso di installazione.
2. Procedere con l'installazione del corpo di scarico.
3. Applicare colla a letto sottile sul sottofondo portante, planare e livellato e posizionare il supporto. Per compensare eventuali dislivelli e per livellare l'altezza, è possibile posizionare il supporto anche su punti di malta convenientemente distanziati oppure su malta a letto pieno. In caso di installazione contro la parete, la canalina dev'essere posizionata in funzione dello spessore del rivestimento. Nel caso di installazione centrale, il supporto dev'essere reso simmetrico utilizzando la striscia di compensazione in dotazione.
4. Il corpo dello scarico viene collegato alla rete fognaria dell'edificio tramite il tubo di collegamento in dotazione. Successivamente la canalina dev'essere livellata con bolla, dopodiché è consigliabile effettuare una prova di tenuta dello scarico.
5. Viene ora realizzato in opera un massetto con pendenza del 2% verso la canalina Schlüter®-KERDI-LINE-F, verificando nuovamente la messa in bolla.
6. Schlüter®-DITRA 25 viene applicata a letto pieno sul massetto calpestabile con colla a letto sottile (dentatura raccomandata della spatola 3x3 – 4x4). Posare su Schlüter®-DITRA 25 piastrelle di formato minimo 5x5 cm (vedi scheda tecnica 6.1).
7. Sigillare il tassello di tenuta Schlüter®-KERDI sopra l'impermeabilizzazione circostante, utilizzando Schlüter®-KERDI-COLL (vedi scheda tecnica 8.4) a letto pieno con spatola dentata 3x3 mm o 4x4 mm. Rispettare i tempi aperti del collante. Eventuali collegamenti perimetrali sono realizzati a regola d'arte utilizzando Schlüter®-KERDI-KEBA e Schlüter®-KERDI-COLL.



Gamma dei prodotti:

Lunghezza canaline (mm)

	500	600	700	800	900	1000	1100	1200	1300	1400	1500	1600	1700	1800
KERDI-LINE-H	•	•	•	•	•	•	•	•	•	•	•	•	•	•
KERDI-LINE-F	•	•	•	•	•	•	•	•	•	•	•	•	•	•
KERDI-LINE-V	•	•	•	•	•	•	•	•	•	•	•	•	•	•
KERDI-LINE-VS	•	•	•	•	•	•	•	•	•	•	•	•	•	•
KERDI-LINE-VOS			•	•	•	•	•	•						

Lunghezza Cornici e Griglie (mm)

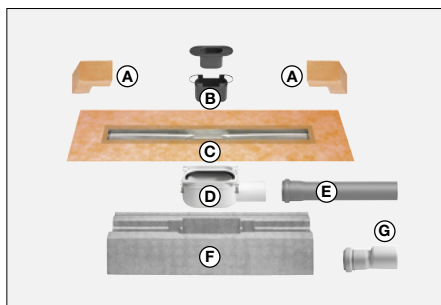
	500	600	700	800	900	1000	1100	1200	1300	1400	1500	1600	1700	1800
Cornici, H = 19 mm	•	•	•	•	•	•	•	•	•	•	•	•	•	•
Cornici, H = 30 mm	•	•	•	•	•	•	•	•	•	•	•	•	•	•
Griglie Design A e B	•	•	•	•	•	•	•	•	•	•	•	•	•	•
Griglia a U piastrellabile tipo C	•	•	•	•	•	•	•	•	•	•	•	•	•	•
Supporto canalina tipo D*	•	•	•	•	•	•	•	•	•	•	•	•	•	•

* Il supporto a scomparsa tipo D deve avere la stessa lunghezza della canalina

Versioni

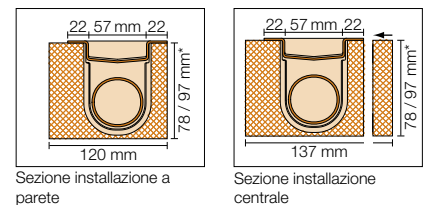
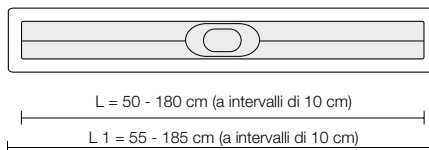
Schlüter®-KERDI-LINE-H

Scarico orizzontale con sifone integrato



Capacità di scarico DN 40 = 0,5 l/s (30 l/min.)
 Capacità di scarico DN 50 = 0,6 l/s (36 l/min.)

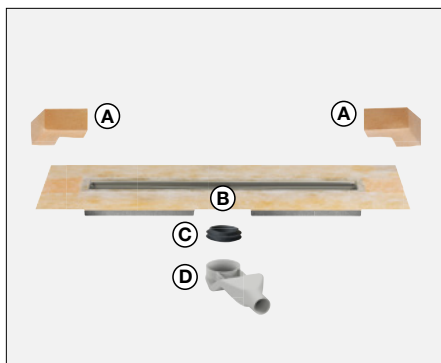
- A pezzi speciali preformati per sigillare gli angoli interni
- B sifone in due parti
- C canalina con tassello di tenuta
- D scarico
- E tubo di scarico
- F supporto canalina
- G raccordo da DN 40 su DN 50 (solo per KERDI-LINE 40)



* Altezza supporto:
 DN 40 (40 mm) = 78 mm
 DN 50 (50 mm) = 97 mm

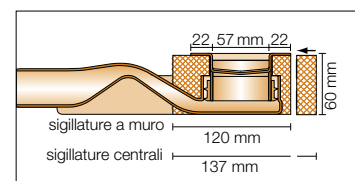
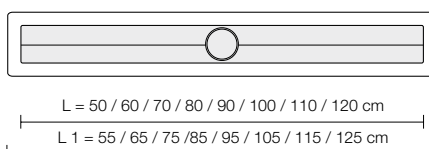
Schlüter®-KERDI-LINE-F

Scarico orizzontale con sifone integrato nello scarico



Capacità di scarico DN 40 = 0,45 l/s (26 l/min.)

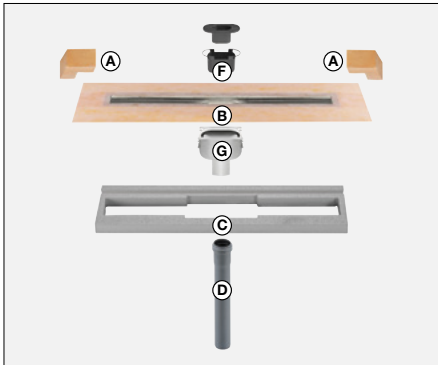
- A pezzi speciali preformati per sigillare gli angoli interni
- B canalina con tassello di tenuta e supporto
- C guarnizione a labbro
- D corpo dello scarico con sifone



Sezione

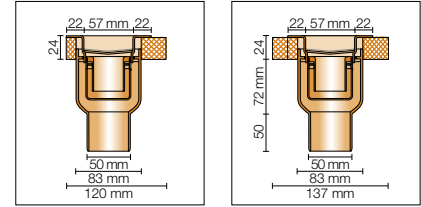
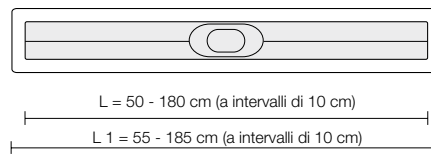


Schlüter®-KERDI-LINE-V
Scarico verticale
con sifone integrato



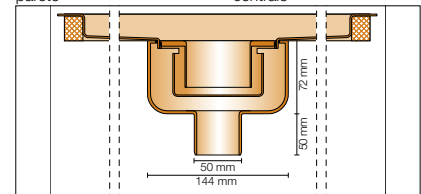
Capacità di scarico DN 50 = 0,8 l/s (48 l/min.)

- A pezzi speciali preformati per sigillare gli angoli interni
- B canalina con tassello di tenuta
- C supporto canalina
- D tubo di scarico
- F sifone ispezionabile in due parti
- G corpo di scarico



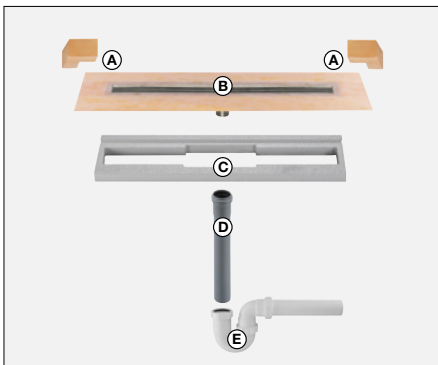
Sezione installazione a parete

Sezione installazione centrale



Sezione installazione centrale / a parete

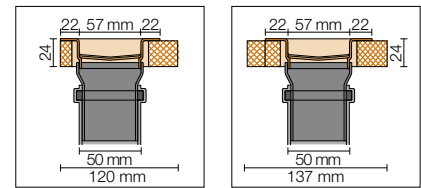
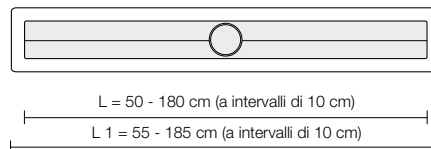
Schlüter®-KERDI-LINE-VS /-VOS
Scarico verticale
con tubo sifonato



Capacità di scarico DN 50 = 1,0 l/s (60 l/min.)

- A pezzi speciali preformati per sigillare gli angoli interni
- B canalina con tassello di tenuta
- C supporto canalina
- D tubo di scarico
- E tubo sifonato

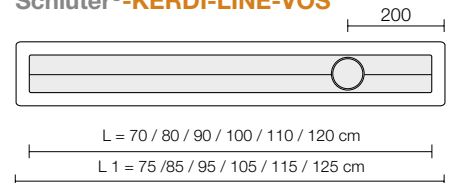
Schlüter®-KERDI-LINE-VS



Sezione installazione laterale

Sezione installazione centrale

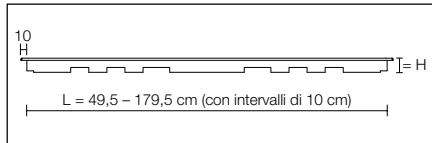
Schlüter®-KERDI-LINE-VOS





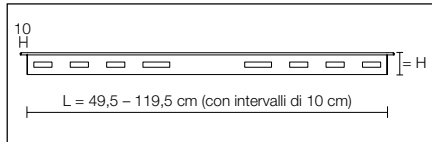
Cornice, H= 19 mm

... per rivestimenti di spessore da 3 a 15 mm

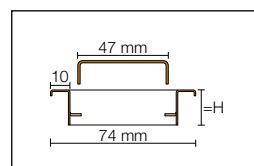


Cornice, H= 30 mm

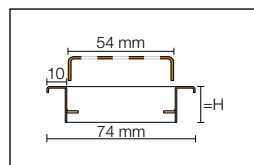
... per rivestimenti di spessore da 13 a 25 mm



Design griglia A

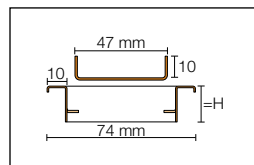


Design griglia B



Griglia a U piastrellabile tipo C

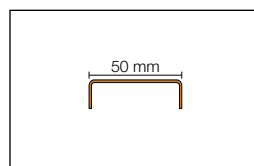
... per rivestimenti di spessore fino a 10 mm



Supporto tipo D

(a scomparsa, senza cornice)

... per rivestimenti di qualsiasi spessore



* Il supporto a scomparsa tipo D deve avere la stessa lunghezza della canalina

Voce di capitolo:

_____pz. Schlüter-KERDI-LINE

Canalina di scarico in acciaio inox V4A realizzata in un pezzo unico privo di saldature (fino a 120 cm), con supporto portante in polistirene e tassello di tenuta in polietilene (Schlüter®-KERDI) solidamente incollato, da posizionare a filo con il pannello pendenziato o con il massetto pendenziato realizzato in opera.

Installazione

- laterale
- centrale
- con scarico orizzontale
 - DN 40 ■ DN 50
- con scarico verticale
- con sifone integrato
- con tubo sifonato esterno

con relativa cornice e griglia decorativa.

Lunghezze:

- 50 cm ■ 60 cm ■ 70 cm ■ 80 cm
- 90 cm ■ 100 cm ■ 110 cm ■ 120 cm
- 130 cm ■ 140 cm ■ 150 cm ■ 160 cm
- 170 cm ■ 180 cm

Cornice e griglia decorativa

- 19 mm per rivestimenti da 3 a 15 mm di spessore
 - 30 mm per rivestimenti da 13 a 25 mm di spessore
- da regolare in altezza in base alla superficie piastrellata

- A piena
- B traforata
- C a "U" piastrellabile
- D supporto a scomparsa (senza cornice)

Il tutto da installare a regola d'arte.

Materiale: _____ €/St.

Posa: _____ €/St.

Prezzo complessivo: _____ €/St.

