

# Apollo 100

**Sunday**  
The new way of grilling



5608015



56C5608015



cm 99,5x38,5

VERCH. GRILLROST



kg 37,5



12/14



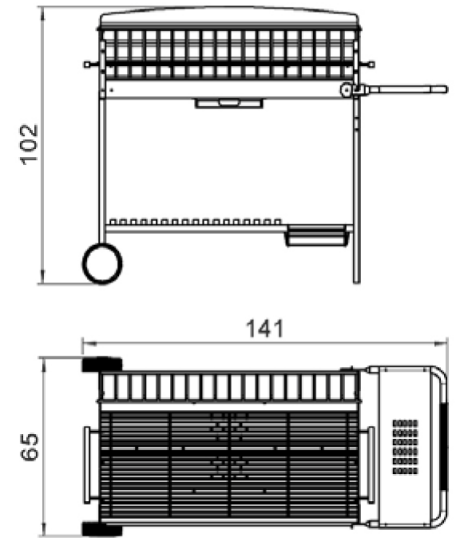
80x120 h140



363



20" 390  
40"  
40" HQ



Rechteckiges Grillgerät 100x56,5 cm, Stahlstärke 2 mm, aus lackiertem, hoch feuerfestem Stahl, Lüftungsklappen am Feuerbecken und abnehmbarer Aschekasten, Grillrost mit hoher Materialstärke mit wärmeisolierten Holzgriffen, in 4 Höhen einstellbar, Abstellflächen aus Stahl und Holz, Laufräder.



Verwendung mit Holz



Verwendung mit Holzkohle

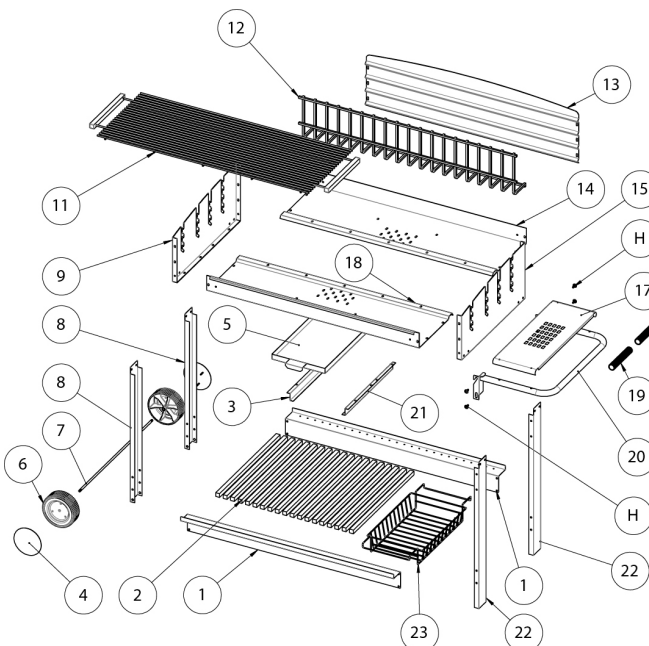


Leichte Zündung



Wärmeisolierte griffe

## KOMPONENTEN



NR.	BESCHREIBUNG	ART. NR.
1	VORDERE STRUKTUR VERBINDUNGSPFOSTEN	26108055
2	ABLAGE (HOLZ)	26108086
3	LINKS-UNTERSTÜTZUNG.	261375
4	RAD VERSCHLUSS	261933
5	ASCHEKASTEN	261369
6	RAD	261164
7	RADACHSEN	261372
8	KURZES BEIN	26108108
9	SEITENWAND LINKS	26108046
11	VERCH.GRILLROST	26108057
12	HOLZTRÄGER	26108050
13	HINTERE WAND	26108049
14	HOLZTRÄGER	26108051
15	SEITENWAND RECHTS	26108047
17	SEITLICHE ABLAGEPLATTE	26109038
18	VORDERES BRENNBECKEN	26108052
19	RUTSCHFESTES ROHR	261934
20	TRAGGRIFF	26109037
21	RICHTIGE UNTERSTÜTZUNG	261370
22	LANGES BEIN	26108107
H	SCHRAUBENSATZ	26108056