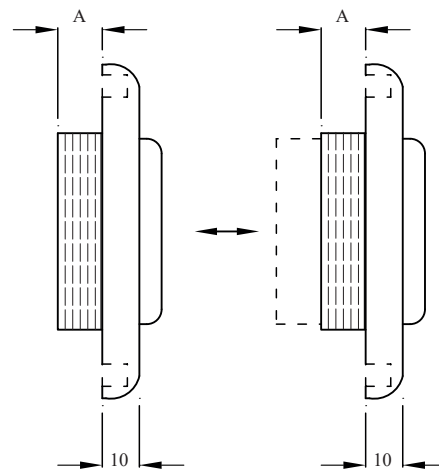
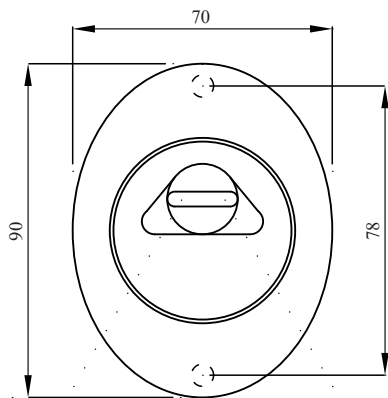


Art. 554



- Protezione a tecnologia magnetica regolabile per serrature
- Adjustable magnetic protection for locks
- Protector ajustable con tecnologia magnetica para cerraduras

3 o 5 CHIAVI  
3 or 5 KEYS  
3 o 5 LLAVES



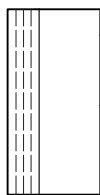
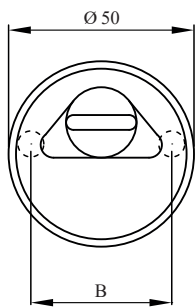
ACCIAIO INOX  
STAINLESS STEEL  
ACERO INOXIDABLE



COMPLETO  
COMPLETE  
COMPLETO



FDM



PROTEZIONE IN ACCIAIO INOX  
STAINLESS STEEL PROTECTION  
PROTECCION DE ACERO INOXIDABLE

**DIFENSOR®**

MAGNETIC SECURITY PRO LINE

PATENT AND TRADEMARK

mm	A	B	Pz/Pcs
18	6	38	1
25	12	38	1

a richiesta C = 31  
on request C = 31  
por petición C = 31

● PVD OLV (pvd ottone lucido verniciato)  
PVD OLV (polished brass varnished pvd)  
PVD OLV (pvd latón pulido barnizado)

● CL (cromo lucido)  
CL (polished chrome)  
CL (cromo pulido)

● BR (bronzato)  
BR (bronzed)  
BR (bronce)

● CS (cromo satinato)  
CS (satin chrome)  
CS (cromo satinado)