

# CONTROLLI ELETTRONICI PRESSOFLUSSOSTATICI PER POMPE MONOFASE

Protezione Elettrica  
IP65

Protezione da  
marcia a secco  
e avvii frequenti

Riarmo Automatico

Giunto a 3 pezzi  
integrato

Accumulo  
idrico

Elettronica  
tropicalizzata  
anti-condensa

Valvola di non ritorno  
ispezionabile

Installabile in  
qualsiasi posizione

**DG  
FLOW**

**PRESFLO avvia ed arresta l'elettropompa  
su cui è installato, sostituendo i tradizionali sistemi  
a pressostato / autoclave.**

# GAMMA DI CONTROLLI PRESSOFUSSOSTATICI PER POMPE MONOFASE



DIFFERENZE:	PRESFLO	PRESFLO VARIO	PRESFLO MULTI
<b>Accumulo idrico</b>	<b>MICROACCUMULO A MEMBRANA</b> - Non necessita di manutenzione - Membrana certificata F.D.A (uso alimentare)	<b>MICROACCUMULO A MEMBRANA</b> - Non necessita di manutenzione - Membrana certificata F.D.A (uso alimentare)	<b>VASO DI ESPANSIONE</b> Vaso da 3 litri pre-caricato a 1,5 bar utile in caso di perdite consistenti <b>diminuisce la frequenza di accensioni e spegnimenti.</b>
<b>Pressione di marcia</b>	<b>PRESSIONE DI MARCIA FISSA</b> 3 modelli con taratura a: 0,8 bar   1,5 bar   2,2 bar	<b>PRESSIONE DI MARCIA REGOLABILE</b> Regolazione a manopola rapida ed intuitiva. <b>Range: 0,8 bars ÷ 2,4 bar</b>	<b>PRESSIONE DI MARCIA REGOLABILE</b> Regolazione fino a 5 bar con micro avvitatore in dotazione <b>Range: 1bar ÷ 5 bar</b>
<b>Potenze e correnti</b>	<b>PRESFLO 12A:</b> pompe fino a 1,5 Hp <b>PRESFLO 16A:</b> pompe fino a 2,0 Hp	<b>PRESFLO VARIO 12A:</b> pompe fino a 1,5 Hp <b>PRESFLO VARIO 16A:</b> pompe fino a 2,0 Hp	<b>PRESFLO MULTI BASIC 12A:</b> pompe fino a 1,5 Hp <b>PRESFLO MULTI 16A:</b> pompe fino a 2,0 Hp Il modello Presflo Multi è dotato di protezione amperometrica facilmente regolabile. Vedi fig.B

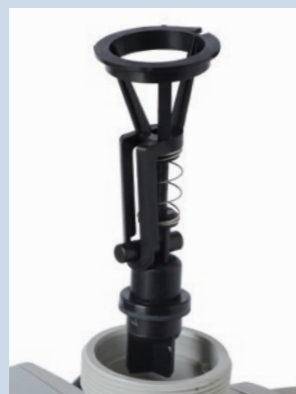
## ELEMENTI COMUNI AI VARI MODELLI:

**GIUNTO a 3 PEZZI INTEGRATO**



Per una facile installazione.

**VALVOLA DI NON RITORNO INTEGRATA**



Facilmente manutenzionabile.

**VERSIONI CON E SENZA MANOMETRO**



Semplice da montare nelle versioni senza.

**INSTALLABILE IN QUALSIASI POSIZIONE**



grazie alla valvola di non ritorno dotata di molla

**CARTER DI PROTEZIONE SULLA SCHEDA ELETTRONICA**



Protegge la scheda da urti accidentali.

**CARATTERISTICHE TECNICHE**

- Grado di protezione elettrica IP65
- Protezione dalla marcia a secco con riarmo automatico
- Protezione contro gli avvii troppo frequenti
- Protezione anticondensa con tropicalizzazione e isolamento termico della scheda
- Basse perdite di carico < 1 bar a 200 l/min
- Bassa portata d'arresto 2/3 l/min
- Tensione: 230 / 115 V
- Frequenza: 50-60 Hz
- Corrente massima: 12 A / 16 A
- Massima Temp. Ambiente 40°C
- Massima Temp. Liquidi: 55°C
- Massima portata 200 l/min
- Pressione di lavoro/scoppio 10 bar / > 40 bar
- Connessioni 1" M/F BSP



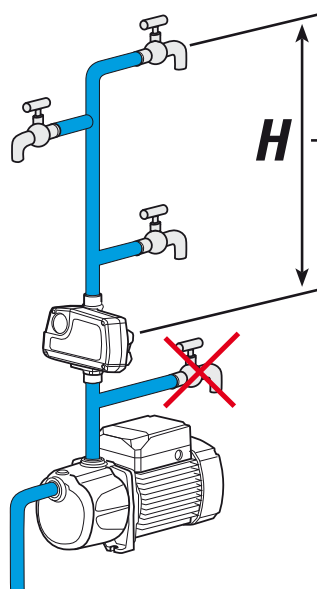
## SELEZIONE DEL MODELLO

Modelli	Potenza		Pressione di marcia	Corrente	Accumulo idrico	Protezioni			Tensione	Frequenza	Attacchi	Portata di arresto	Protez. IP
	Kw	Hp	bar	A		Marcia a secco	Avvii frequenti	Amperometrica	V	Hz	GAS	l/min	
<b>PRESFLO</b>													
PF 1208	1,1	1,5	0,8	12	Micro accumulo	•	•		230	50/60	1" BSP	2/3	IP 65
PF 1215	1,1	1,5	1,5	12		•	•						
PF 1222	1,1	1,5	2,2	12		•	•						
PF 1615	1,5	2,0	1,5	16		•	•						
PF 1622	1,5	2,0	2,2	16		•	•						
<b>PRESFLO VARIO</b>													
PFV 12	1,1	1,5	0,8 - 2,4	12	Micro accumulo	•	•		230	50/60	1" BSP	2/3	IP 65
PFV 16	1,5	2,0	0,8 - 2,4	16		•	•						
<b>PRESFLO MULTI</b>													
PMB 12	1,1	1,5	1,0 - 5,0	12	Vaso 3 lt	•	•		230	50/60	1" BSP	2/3	IP 65
PM 16	1,5	2,0	1,0 - 5,0	16	Vaso 3 lt	•	•	•	230	50/60	1" BSP	2/3	IP 65

## SCELTA DELLA PRESSIONE DI MARCIA (PM)

La pressione di marcia (PM) deve essere superiore alla pressione generata dalla colonna d'acqua sovrastante PRESFLO di almeno 0,2 bar.

Per esempio, se  $H = 18$  m, ossia il punto di prelievo più alto dell'impianto, è posto a 18 metri da PRESFLO, su questo si genera una pressione di 1,8 bar ed il corretto modello di PRESFLO deve avere la ripartenza a 2,2 bar o superiore.



max 8 m	0,8 bar
max 15 m	1,5 bar
max 22 m	2,2 bar
max 24 m	2,4 bar
max 50 m	5 bar

**PRESFLO**

**PRESFLO VARIO**

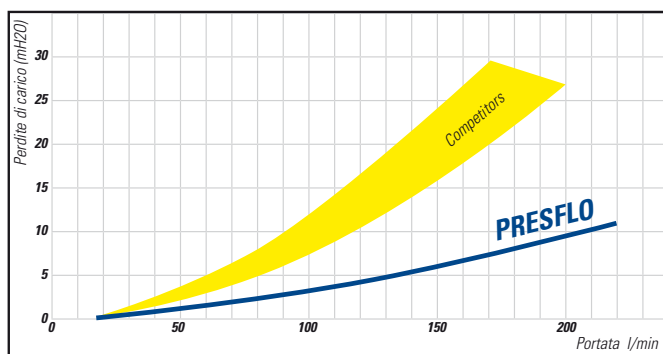
**PRESFLO MULTI**

### Requisiti minimi della pompa

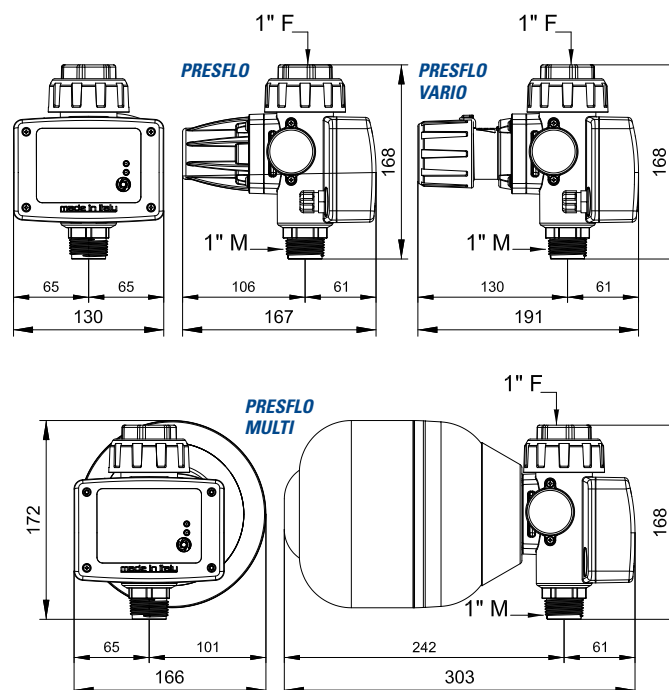
La pressione generata dalla pompa deve essere superiore di almeno 1 bar rispetto alla pressione di marcia (PM) selezionata.

es: se scelgo Presflo con ripartenza 1,5 bar devo assicurarmi che la pompa abbia una prevalenza di almeno 2,5 bar

### PERDITE DI CARICO



### DIMENSIONI



**DGFLOW srl**

Via Emilia, 5 - 46030 Bigarello (Mantova) Italy  
tel. +39 0376 340922 - fax. +39 0376 249525  
info@dgflow.it - www.dgflow.it