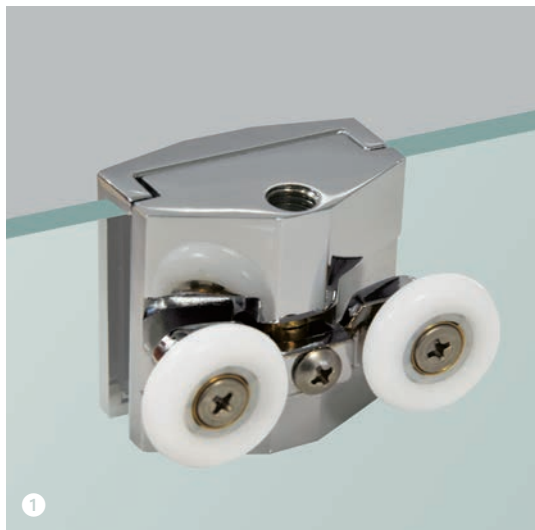


Presenza e solidità per chi predilige un box doccia di grande importanza per il proprio bagno



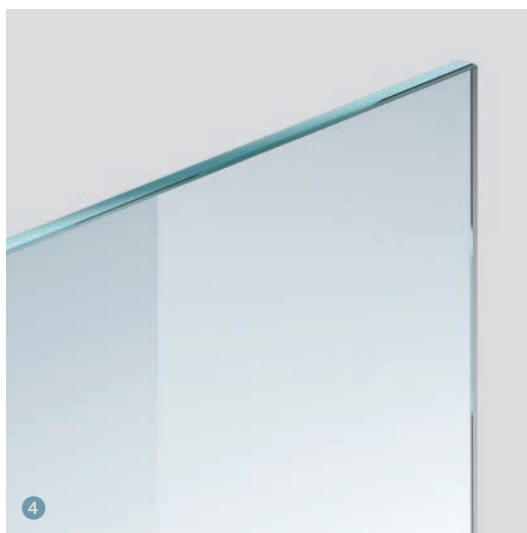
1



2



3



4

- 1 Particolare sistema di scorrimento 2 Profilo di tenuta inferiore
3 Maniglia 4 Vetro temperato di sicurezza 8mm

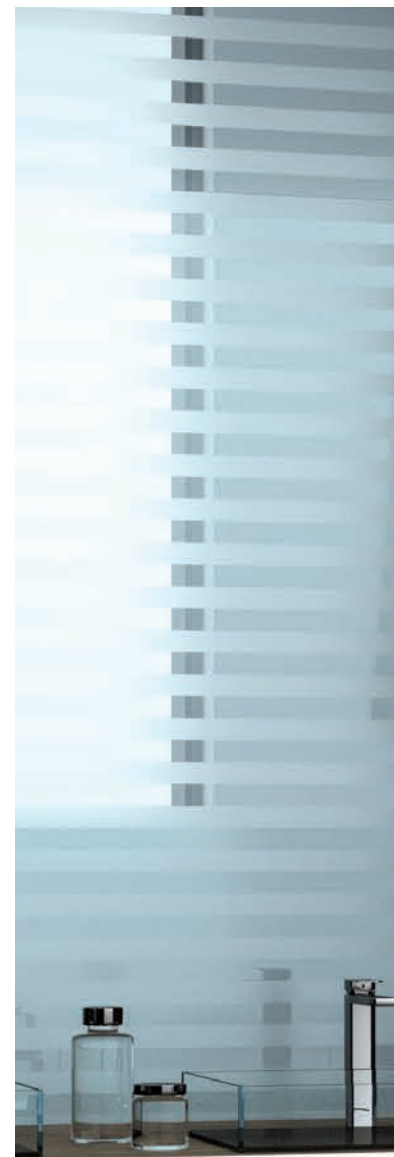
TRATTAMENTI



TRATTAMENTO ANTIGOCCIA
Cristalli sempre brillanti, facili da pulire. Impedisce la formazione del calcare e dei batteri.
Solo su vetri trasparenti.



FINITURA CROMO PVD
Ciclo di produzione integrata a zero emissioni, 100% ecologico. Anticalcare, resistente all'azione batterica, ecologica brillantezza resistente nel tempo.



KUADRA **G+1F** IN LINEA

COLLEZIONE *Nlysium*


200 cm

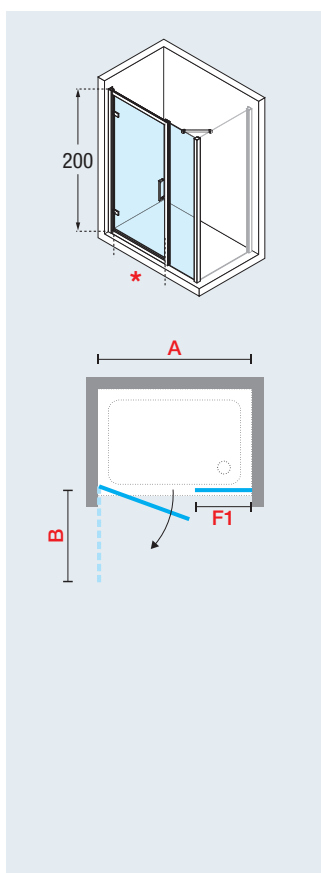

8 mm


6 cm


p. 49

PORTA DOCCIA, APERTURA 1 ANTA BATTENTE E 1 FISSO IN LINEA

Installabile in nicchia o abbinabile a fisso laterale KUADRA F



Misure				Codice	Scelta Vetro		Scelta Profilo / Prezzo	
Misura effettiva d'ingombro	Fisso frontale	Entrata	Ingombro anta esterno		1	51	B	K
A	F1	*	B		Trasparente	Serigrafia Ravenna	Silver	Cromo
96 ↔ 102	30	50	51	KUAD GF 96-				
102 ↔ 108	30	56	57	KUAD GF 102-				
108 ↔ 114	36	56	57	KUAD GF 108-				
114 ↔ 120	36	62	63	KUAD GF 114-				
120 ↔ 126	42	62	63	KUAD GF 120-				
126 ↔ 132	42	68	69	KUAD GF 126-				
132 ↔ 138	48	68	69	KUAD GF 132-				
138 ↔ 144	48	74	75	KUAD GF 138-				
144 ↔ 150	54	74	75	KUAD GF 144-				

ESEMPIO COMPILAZIONE CODICE:

KUADGF96-1B = **KUADGF96-** + **1** + **B**

DATI TECNICI

VETRO TEMPRATO 8 mm (European standards UNI EN 14428)

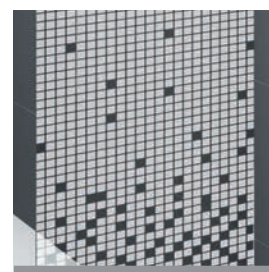


trasparente
COD. 1



specchio (Spy)
COD. 76

SERIGRAFIA



ravenna
COD. 51

FINITURA PROFILI

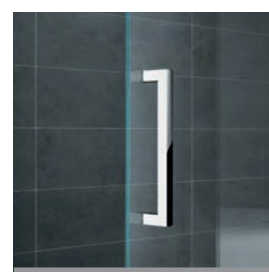


silver
COD. B



cromo
COD. K

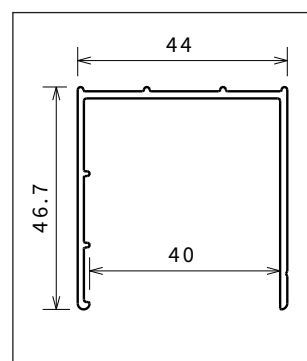
MANIGLIA



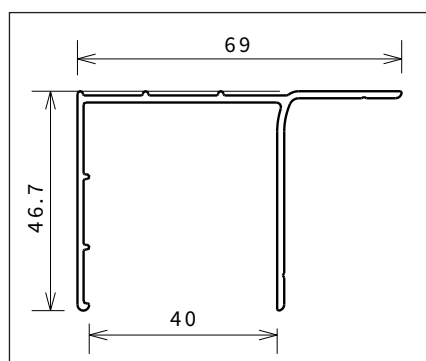
maniglia in metallo
cromato
interasse 256mm

Per informazioni altre
maniglie vedi pag. 318

MISURE DI INGOMBRO PROFILI DI FISSAGGIO



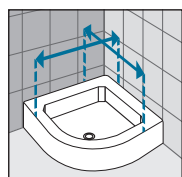
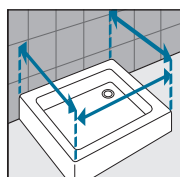
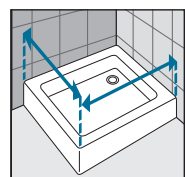
a muro
COD. P01KUMO1ST-A
P01KUMO1ST-B
P01KUMO1ST-K



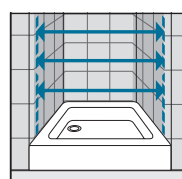
a muro
COD. P01KUMO2ST-A
P01KUMO2ST-B
P01KUMO2ST-K

Per ulteriori informazioni sui profili, vedi pag. 332

COME RILEVARE LE MISURE



Rilevare le misure da muro a bordo esterno del piatto doccia. Le misure devono essere rilevate sulla parete finita, a rivestimenti posati, secondo gli schemi riportati.



Rilevare le misure da muro a muro, in basso, in alto, al centro e utilizzare quella di valore inferiore. Le misure devono essere rilevate sulla parete finita, a rivestimenti posati, secondo gli schemi riportati.