

# ART. S105 - S106 DEVIATRICE TERMOSTATICA



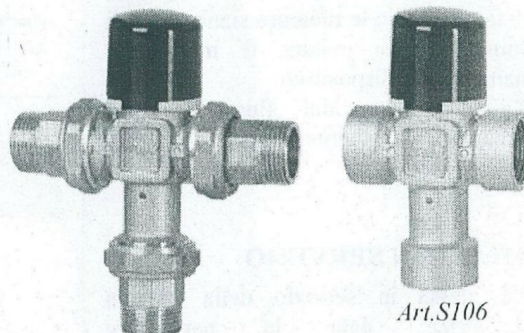
Foglio Istruzioni 007/09/Rev00 ITA

## FUNZIONE

La valvola deviatrice termostatica è comandata da un elemento termostatico a cera che si dilata e si contrae a seconda della temperatura d'ingresso al fine di deviarne il flusso in ingresso. La valvola S105-S106 può essere impiegata negli impianti solari, accumulatori termici o pompe di calore.

## PRODOTTI

Art.	Misura	Attacchi
93S105AD05	G 1/2" M	a bocchettone
93S105AE05	G 3/4" M	a bocchettone
93S106AD05	G 1/2" F	
93S106AE05	G 3/4" F	



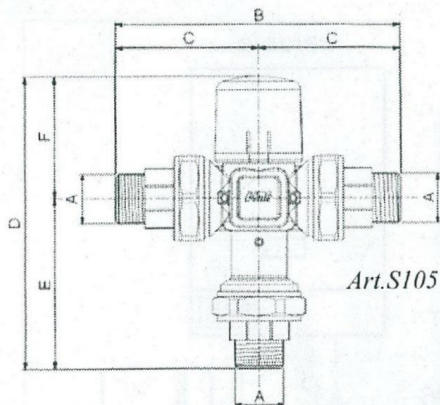
Art.S105

Art.S106

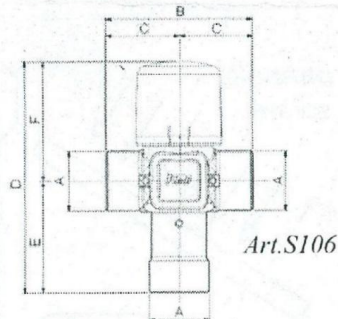
## CARATTERISTICHE TECNICHE

Corpo	Ottone CW 617 N - UNI EN 12165	Fluidi d'impiego	acqua, acqua glicolata
Vitone	Ottone CW614N -UNI EN 12164	Massima percentuale di glicole	50%
Molle	Acciaio INOX	Taratura di fabbrica	45°C ±2°C
Ghiera di bloccaggio	Grivory	Pressione max di esercizio (statica)	10 bar
O-Ring	EPDM PEROX - (alta resistenza)	Pressione max di esercizio (dinamica)	5 bar
		Temperatura max in ingresso	110°C

## DIMENSIONI PRODOTTI



Art.S105



Art.S106

Articolo	Misura	con bocchettone				
		A	B	C	D	E
93S105AD05	1/2"	124	62	132	80	53
93S105AE05	3/4"	124	62	132	80	53

Articolo	Misura	A	B	C	D	E	F
		93S106AD05	1/2"	65	32.5	103	50
93S106AE05	3/4"	68	34	106	53	53	

## ! SICUREZZA

Per mantenere il buon stato dei componenti interni, durante la pulizia, è necessario non utilizzare detergenti contenenti solventi. Leggere e rispettare attentamente le istruzioni di montaggio e messa in funzione prima di azionare l'apparecchio al fine di evitare incidenti e guasti all'impianto causato da un utilizzo improprio del prodotto. Si ricorda che il diritto alla garanzia decade nel caso in cui vengano apportate modifiche o manomissioni non autorizzate durante la fase di montaggio e costruzione. Osservare tutte le avvertenze di sicurezza e in caso di dubbi relativi all'impiego o alla modifica dei parametri ovvero delle funzioni, richiedere intervento di assistenza da parte di personale qualificato.



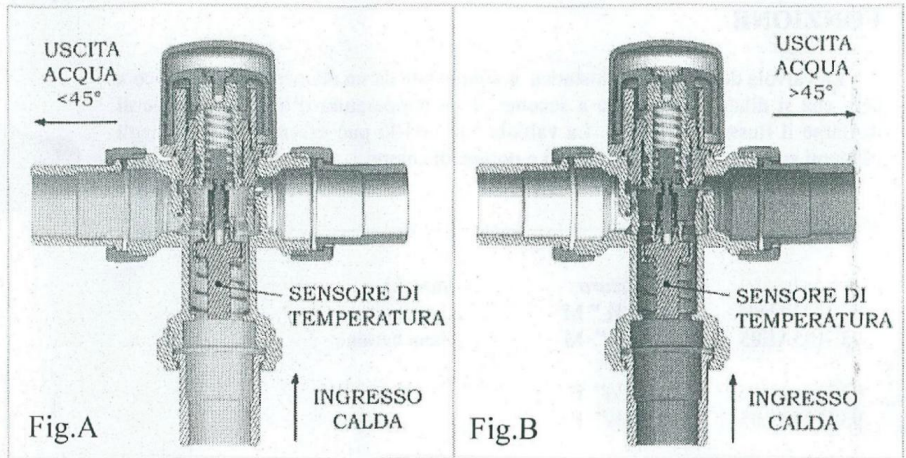
## INSTALLAZIONE - FUNZIONAMENTO

Prima della messa in servizio, assicurarsi che le tubature siano prive di impurità, per evitare il malfunzionamento del dispositivo.

La deviazione del flusso avviene secondo lo schema riportato a lato (Fig.A, Fig.B)

### MESSA IN SERVIZIO

La messa in servizio della valvola deviatrice, data la particolare applicazione deve essere effettuata da parte di personale qualificato secondo le normative vigenti utilizzando idonei strumenti di misura delle temperature.



### CONDIZIONE DI TARATURA

La valvola è tarata in fabbrica utilizzando acqua calda a  $68^{\circ}\text{C} \pm 4^{\circ}\text{C}$  e pressioni in ingresso pari a 3bar. Le variazioni di pressione e temperatura possono provocare variazioni sui valori nominali in uscita dalla valvola deviatrice.

Per garantire la taratura della valvola viene colata della vernice sulla parte superiore. Per tale motivo non verranno considerate in garanzia valvole che presentano tracce di vernice rimossa totalmente o solo parzialmente tramite la rotazione della vite.

### SCHEMI APPLICATIVI

