

XSP

Elettropompe sommergibili acque sporche e cariche *Sewage Submersible Pumps*

Applicazione

- Può essere utilizzata per il drenaggio delle acque reflue, con corpi solidi sino ad un diametro di 40 mm. Particolarmente indicata per lo smaltimento di acque freatiche e fognarie, acque di superficie stagnante, acque luride e particolarmente cariche, ambienti allagati, quali scantinati, box o garage, aree di lavaggio macchine.

POMPA

- Max profondità di immersione: 5m
- Max temperatura liquido: +40%
- Valore pH liquido: 4-10

MOTORE

- Protezione termica incorporata
- Albero in acciaio inox
- Classe di isolamento: B
- Classe di protezione: IP68

Application

- Wastewater drainage in factories, construction sites and commercial facilities.
- Drainage system in municipal sewage treatment plants.
- Drainage station in residential quarters.
- Municipal projects.
- Methane pools and field irrigation in countryside.

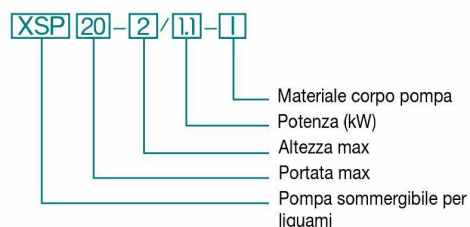
PUMP

- Max. immersion depth: 5 m
- Max. liquid temperature: +40°C
- Liquid pH value: 4 – 10
- Liquid kinematic viscosity: $7 \times 10^{-7} \sim 23 \times 10^{-6} \text{ m}^2/\text{s}$
- Max. liquid density: $1.2 \times 10^{-3} \text{ kg/m}^3$

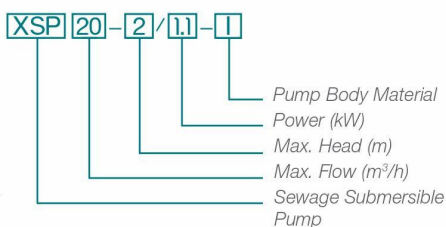
MOTOR

- Copper winding
- Built-in thermal protector
- Stainless steel welded shaft
- Insulation class: B
- Protection class: IP68

Codici identificativi



Identification Codes



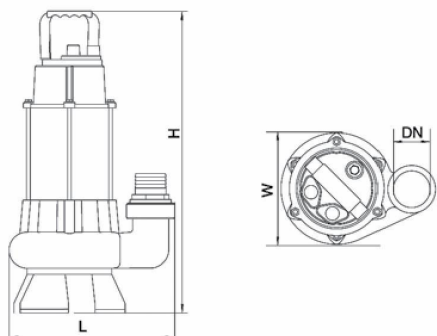
novità
new pump



VORTEX

Dati tecnici | Technical Data

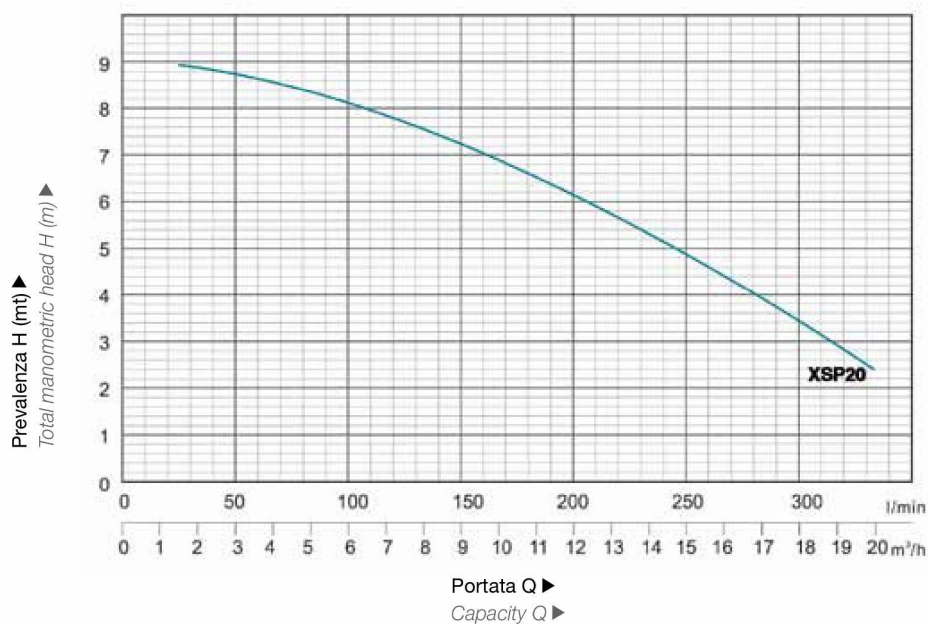
Modello Model	Potenza Power kW HP	Diametro uscita Outlet diameter	Voltaggio Voltage	Portata max. Max. flow	Prevalenza max. Max. head	Max diam particelle Max. dia. of particle	Codice Code
XSP20	1.1 1.5	50 mm	220/50 (V/Hz)	333 lt	9 m	40 mm	10XSP20



Dimensioni | Dimension

Modello Model	DN	L (mm)	W (mm)	H (mm)
XSP20	50	280	200	530

Diagramma prestazioni Hydraulic Performance Curve



Descrizione componenti | Materials Table

Pos. Pos.	Part. Part.	Pos. Pos.	Part. Part.
1	Tiranti Bolt	24	Dado Washer
2	Dado Stretching washer	25	Portacavo Cable holder
3	Dado Washer	26	Coperchio Upper cover
4	Bullone Bolt	27	Protezione termica Thermal protector
5	Dado Washer	28	O-ring O-ring
6	Maniglia Handle	29	Cassa motore con statore avvolto Stator
7	Vite Nut	30	Dado Wave washer
8	Protezione Protector	31	Cuscinetto Ball bearing
9	Cavo Cable presser	32	Albero motore Rotor
10	Dado Washer	33	Cuscinetto Ball bearing
11	Vite Screw	34	Coperchio Lower cover
12	Bullone Bolt	35	Tenuta meccanica Mechanical seal
13	O-ring O-ring	36	Connettore Connector
14	Vite Screw	37	O-ring O-ring
15	Flangia Flange	38	Corpo pompa Pump body
16	Cavo Cable	39	Paraolio Oil seal
17	Protezione cavo Cable protector	40	Girante Impeller
18	Coperchio condensatore Capacitor cover	41	Passacavo Nut
19	Condensatore Capacitor	42	Coperchio pompa Pump cover
20	O-ring O-ring	43	Base Base plate
21	Guarnizione Rubber washer	44	Dado Washer
22	Vite Screw	45	Bullone Bolt
23	Dado Stretching washer	46	Interruttore e galleggiante Float switch

