



#### ASSA ABLOY DC300

- Chiudiporta aereo con meccanismo a pignone e cremagliera con braccio a compasso standard senza fermo L190
- Forza regolabile EN 3-6 seconda la norma EN1154
- Adatto per porte tagliafuoco e tagliafumo
- Per porte a battente fino a 1400 mm di larghezza anta

#### Caratteristiche DC300

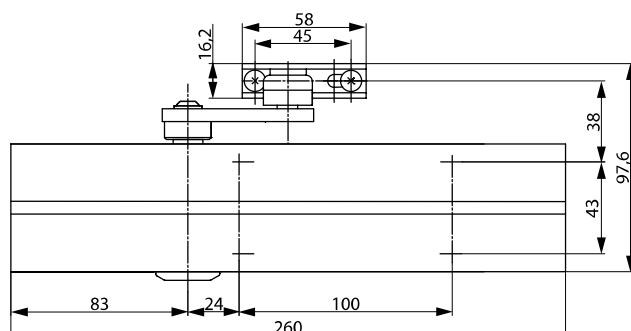
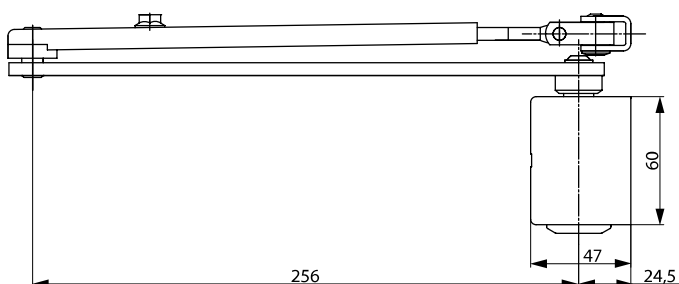
- Possibilità di equipaggiare il chiudiporta con piastra di montaggio nascosta con foratura standard per porte tagliafuoco e tagliafumo.
- Utilizzabile per porte DIN destra e sinistra
- Braccio a compasso regolabile in altezza fino a 14mm
- Velocità di chiusura, colpo finale e ammortizzazione in apertura regolabili tramite valvole frontali.
- Valvole indipendenti e termodinamiche per garantire una performance costante nelle diverse condizioni di temperatura.
- Forza di chiusura variabile
- Angolo di apertura fino a 180°
- Ampia gamma di applicazioni.
- Finiture standard: argento, bianco simile a RAL 9016, marrone tipo RAL8014, nero tipo RAL 9005.
- Finiture personalizzate disponibili solo su richiesta.

#### Caratteristiche del braccio a compasso con fermo L191

- Angolo di arresto regolabile fino a 150°
- Dispositivo di fermo inseribile o disinseribile a seconda della necessità.
- Installazione identica a L190
- Note: da non utilizzare con porte tagliafuoco o tagliafumo.



CE	ASSA ABLOY Sicherheitstechnik GmbH Birkstockstraße 20 72458 Albstadt		10	
	1162-CPD-0485	EN1154:1996+A1:2003	4	8
Dangerous substances: None			6	3
			1	4



# DC300

## Caratteristiche tecniche

Caratteristiche tecniche	
Forza di chiusura regolabile	EN 3-6
Larghezza anta	1400 mm
Adatto per porte tagliafuoco e tagliafumo	Si
Direzione apertura anta singola	Porte destre/sinistre
Velocità di chiusura	Regolabile tra 180°-0°
Colpo finale	Regolabile tra 15° -0°
Ammortizzazione in apertura	Regolabile a partire da 75°
Dispositivo di fermo (con braccio standard L 191)	Regolabile tra 75° -150°, può essere inserito o disinserito
Peso	2.4 kg
Altezza	60 mm
Profondità	47 mm
Lunghezza	260 mm
Certificato	EN 1154
Marchio CE per i sistemi di chiusura	Si

### I vantaggi attraverso un rapido colpo d'occhio...

Qui potrete facilmente individuare i vantaggi dei nostri modelli di chiudiporta in base alla vostra area d'interesse professionale

Canale di vendita	Vantaggi
<b>Architetti &amp; Progettisti</b>	<ul style="list-style-type: none"> <li>- Vasto raggio di applicazioni: adatto sia per porte tagliafuoco e tagliafumo, sia per porte standard</li> <li>- Design moderno</li> <li>- Design compatto</li> <li>- Rispetta i parametri richiesti per le costruzioni prive di barriere architettoniche</li> <li>- Stesse dimensioni e stesso design sia con che senza la piastra di montaggio</li> <li>- Svariate possibilità di applicazione, grazie sia alle funzioni standard che a quelle opzionali</li> </ul>
<b>Costruttori &amp; Installatori</b>	<ul style="list-style-type: none"> <li>- Schema di foratura unico per tutta la gamma</li> <li>- Adatto per applicazione su quasi tutte le tipologie di porta e/o telaio</li> <li>- Installazione semplice e rapida</li> <li>- Regolazioni semplici e rapide</li> <li>- Adatto per porte destre e sinistre, per applicazioni sia sull'anta che sul telaio</li> </ul>
<b>Distribuzione</b>	<ul style="list-style-type: none"> <li>- Sensibile riduzione dei costi di magazzino grazie alla gamma modulare</li> <li>- Un solo prodotto per più applicazioni (lato cerniere, lato opposto, montaggio sul telaio, sull'anta)</li> <li>- Accessori complementari disponibili per l'intera gamma</li> </ul>
<b>Utilizzatori</b>	<ul style="list-style-type: none"> <li>- Non risente delle fluttuazioni di temperatura grazie alle valvole termodinamiche</li> <li>- La caratteristica dell'ammortizzazione in apertura garantisce un'ottima protezione per porte e pareti.</li> </ul>

Puoi trovare le specifiche complete su internet.

### Testi di capitolato per DC300

- Chiudiporta ASSA ABLOY DC300 con meccanismo a pignone e cremagliera in accordo alla normativa EN1154
- Forza di chiusura regolabile, EN 3-6. per porte fino a 1400 mm di larghezza.
  - Velocità di chiusura, colpo finale e ammortizzatore in apertura regolabili tramite valvole frontali
  - Fornito con piastra di montaggio integrata e nascosta per porte tagliafuoco e tagliafumo.
  - Marchato CE
  - Regolazione del braccio in altezza, 14 mm, per un facile montaggio
  - Adatto per porte destre e sinistre

### Accessori:

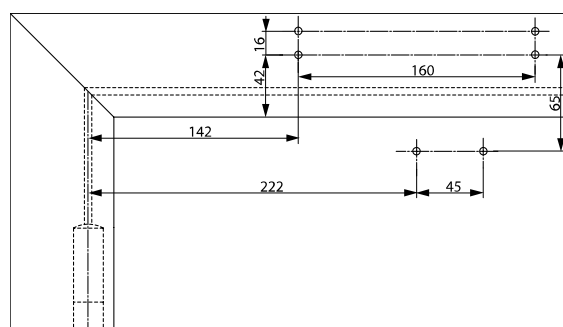
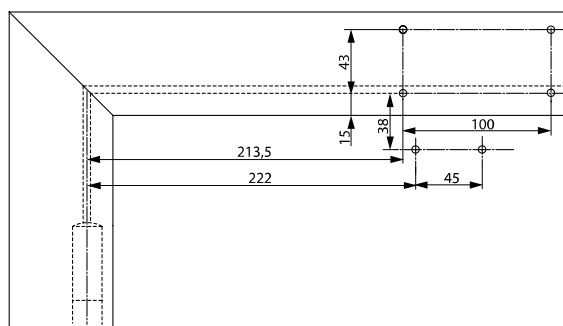
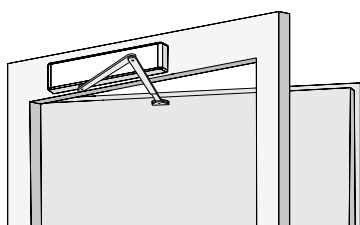
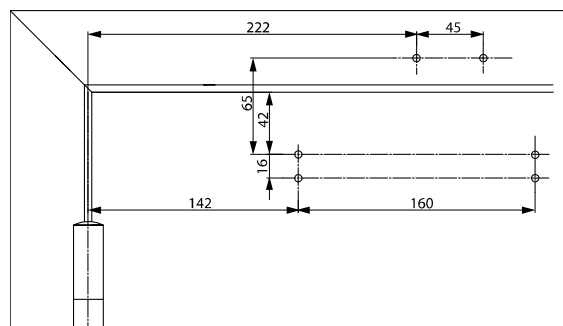
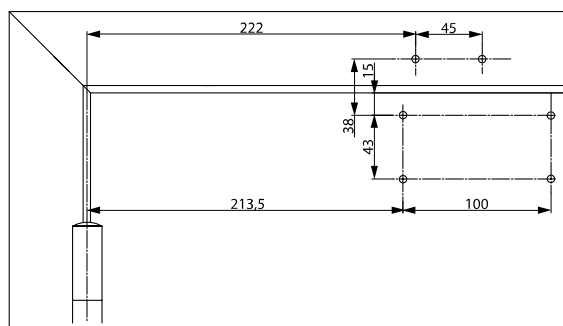
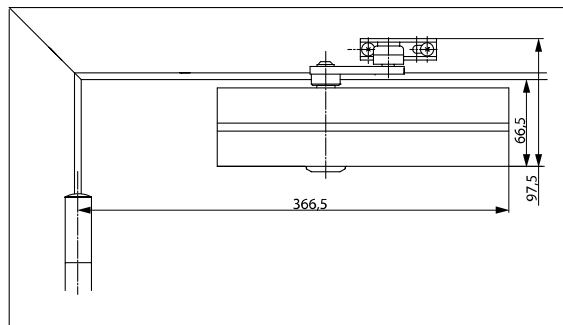
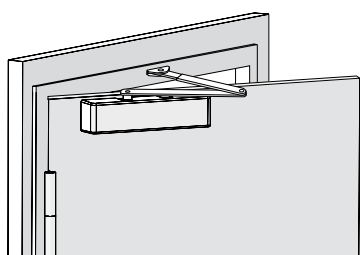
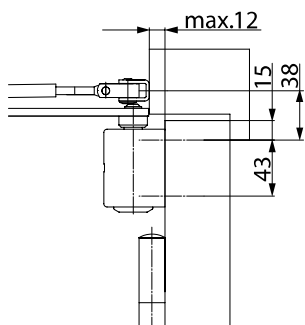
- Braccio standard a compasso senza fermo L190
- Braccio standard a compasso con fermo L191
- Piastra di montaggio A120
- Piastra angolare A123
- Piastra per montaggio braccio parallelo A154

### Finiture:

- Argento
- Bianco, tipo RAL 9016
- Marrone, tipo RAL 8014
- Nero, tipo RAL 9005
- Finitura personalizzata

## DC300

## Disegni e dimensioni

**Installazione standard**

Porta con apertura verso sinistra come mostrato in figura.

Per porte con apertura verso destra montaggio opposto.

**Schema di foratura per installazione standard**

Porta con apertura verso sinistra come mostrato in figura.

Per porte con apertura verso destra montaggio opposto.

**Schema di foratura con piastra di montaggio**

In base alla EN 1154, Allegato 1, o per tutte le porte in cui non è possibile un'installazione diretta.

Porta con apertura verso sinistra come mostrato in figura. Per porte con apertura verso destra montaggio opposto.

**Installazione sul telaio**

Chiudiporta installato sul telaio, lato opposto alle cerniere.

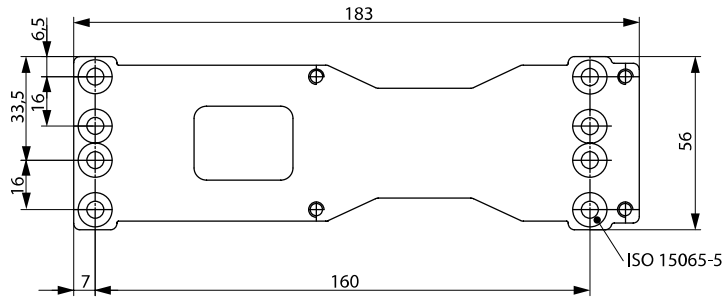
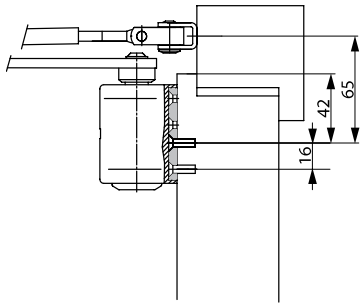
Porta con apertura verso destra come mostrato in figura. Per porte con apertura verso sinistra montaggio opposto.

**Schema di foratura per installazione sul telaio tramite piastra di montaggio**

Chiudiporta installato sul telaio, lato opposto alle cerniere. Per porte in cui non è possibile un'installazione diretta. Porta con apertura verso destra come mostrato in figura. Per porte con apertura verso sinistra montaggio opposto.

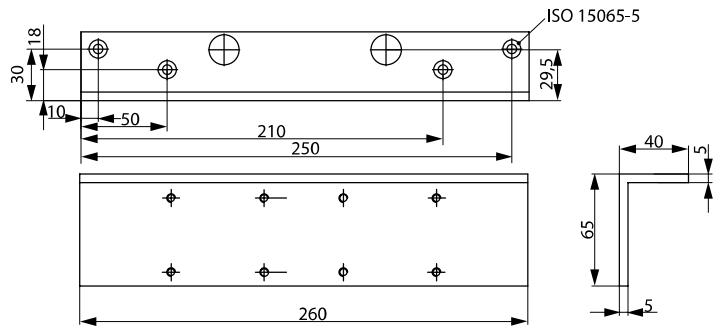
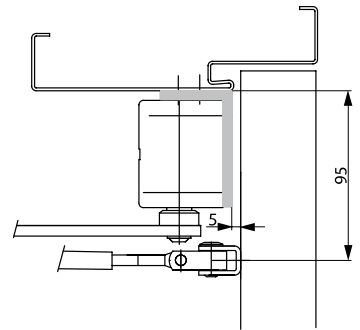
# DC300

## Accessori



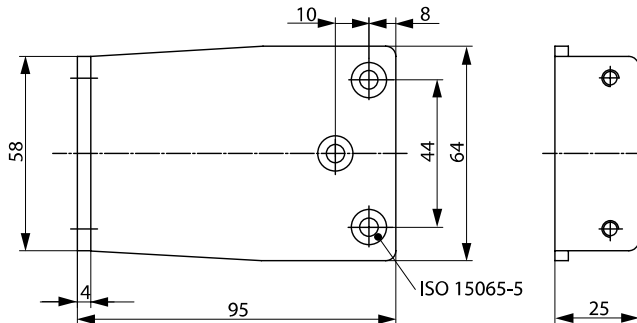
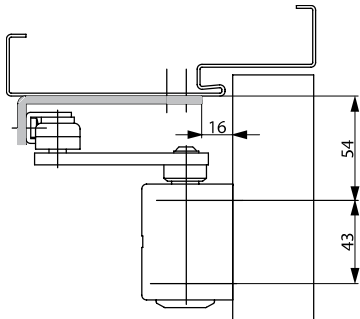
### Piastra di montaggio A120

Per installazione secondo lo schema di foratura previsto dalla DIN EN1154, Allegato 1 (per porte tagliafuoco e tagliafumo) e per utilizzo universale.



### Piastra angolare A123

Per installazione sul telaio in cui l'altezza dello stesso è inferiore a 70 mm. Da verificare in caso di utilizzo per porte tagliafuoco e tagliafumo.



### Piastra per braccio parallelo A154

Per installazione con braccio parallelo. Da verificare in caso di utilizzo per porte tagliafuoco e tagliafumo. In caso di installazione con braccio deve essere considerata una riduzione della forza di chiusura del chiudiporta pari al 15% ca.

Descrizione	Quantità	Descrizione	Quantità
DC300 EN 3-6, argento		Braccio a compasso standard con fermo L191, finitura personalizzata	
DC300 EN 3-6, bianco, tipo RAL 9016		Piastra di montaggio A120, galvanizzata	
DC300 EN 3-6, marrone, tipo RAL 8014		Piastra angolare A123, argento	
DC300 EN 3-6, nero, tipo RAL 9005		Piastra angolare A123, bianco, tipo RAL 9016	
DC300 EN 3-6, finitura personalizzata		Piastra angolare A123, tipo RAL 8014	
Braccio a compasso standard senza fermo L190, argento		Piastra angolare A123, tipo RAL 9005	
Braccio a compasso standard senza fermo L190, bianco, tipo RAL 9016		Piastra angolare A123, finitura personalizzata	
Braccio a compasso standard senza fermo L190, tipo RAL 8014		Piastra per montaggio parallelo A154, argento	
Braccio a compasso standard senza fermo L190, tipo RAL 9005		Piastra per montaggio parallelo A154, bianco, tipo RAL 9016	
Braccio a compasso standard senza fermo L190, finitura personalizzata		Piastra per montaggio parallelo A154, marrone, tipo RAL 8014	
Braccio a compasso standard con fermo L191, argento		Piastra per montaggio parallelo A154, nero, tipo RAL 9005	
Braccio a compasso standard con fermo L191, bianco, tipo RAL 9016		Piastra per montaggio parallelo A154, finitura personalizzata	
Braccio a compasso standard con fermo L191, tipo RAL 8014			
Braccio a compasso standard con fermo L191, tipo RAL 9005			