

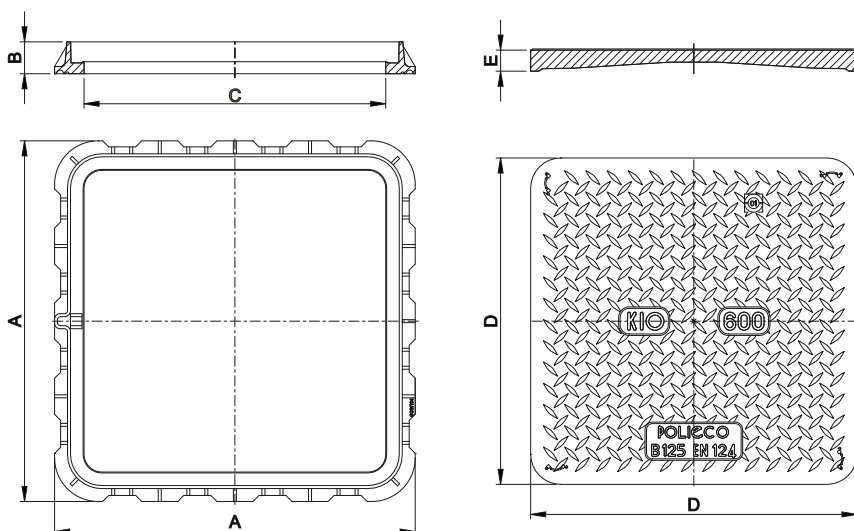
# CLASSE B125 quadrato EN 124



**Chiusino di ispezione classe B125** prodotto in materiale composito con superficie antiscivolo in conformità alla norma UNI EN 124 da azienda certificata ISO 9001:2008 e 14001:2004. Marcatura riportante classe di resistenza, norma di riferimento, identificazione del produttore e marchio di qualità rilasciato da un ente di certificazione internazionalmente riconosciuto.

Composto da:

- Telaio di forma quadrata dimensione esterna ..... mm in materiale composito munito di apposite alette per un ottimale ancoraggio in fase di posa in opera
- Coperchio di forma quadrata in materiale composito
- Nome del committente o del servizio opzionale



Descrizione	A x A (mm)	B (mm)	C x C (mm)	D x D (mm)	E (mm)
<b>KIO 400 B125</b>	400 x 400	36	305 x 305	335 x 335	22
<b>KIO 500 B125</b>	500 x 500	42	402 x 402	443 x 443	24
<b>KIO 600 B125</b>	600 x 600	44	502 x 502	543 x 543	26
<b>KIO 700 B125</b>	700 x 700	46	602 x 602	643 x 643	28