

CALOS



p. 602



150x70 cm	150 lt
160x70 cm	160 lt
170x70 cm	170 lt
170x75 cm	180 lt
170x80 cm	190 lt
180x80 cm	200 lt

VASCA RETTANGOLARE

Caratteristiche	Misure		Codice	Scelta scarico/erogazione			Scelta struttura / Prezzo			
	cm	lt.		Colonna di scarico	Colonna di scarico con erogatore	Rubinetteria bordo vasca + colonna di scarico con erogatore	con telaio	1 pannello	2 pannelli	3 pannelli

STANDARD

DA INCASSO	Misure		Codice	-	-	-	
	cm	lt.					
	150 x 70 x 58 H	150	CA1 1 15070- A				
	160 x 70 x 58 H	160	CA1 1 16070- A				
	170 x 70 x 58 H	170	CA1 1 17070- A				
	170 x 75 x 58 H	180	CA1 1 17075- A				
	170 x 80 x 58 H	190	CA1 1 17080- A				
	180 x 80 x 58 H	200	CA1 1 18080- A				



CON TELAIO	Misure		Codice	C-	E-	F-	A0	A1	A2	A3
	cm	lt.								
	150 x 70 x 58 H	150	CA1 2 15070							
	160 x 70 x 58 H	160	CA1 2 16070							
	170 x 70 x 58 H	170	CA1 2 17070							
	170 x 75 x 58 H	180	CA1 2 17075							
	170 x 80 x 58 H	190	CA1 2 17080							
	180 x 80 x 58 H	200	CA1 2 18080							

ESEMPIO COMPILAZIONE CODICE:

CA1215070C-A0

= CA1215070

+

C-

+

A0

OPTIONAL



Poggiatesta in EVA (*solamente per versione ad incasso*)

POGCA1



Tubo di scarico salvagoccia

R90SCDOCBV



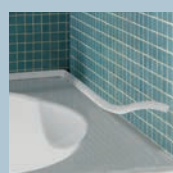
Pannello d'ispezione per vasca ad incasso

PANISP-A



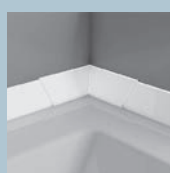
Kit piedini regolabili

**PIEDVASCA70
PIEDVASCA75
PIEDVASCA80**



Profilo di finitura

PRVA2-A



Kit 2 profili di finitura rigidi in plastica 195 cm

PRVA195-30



Profilo di finitura rigido in alluminio

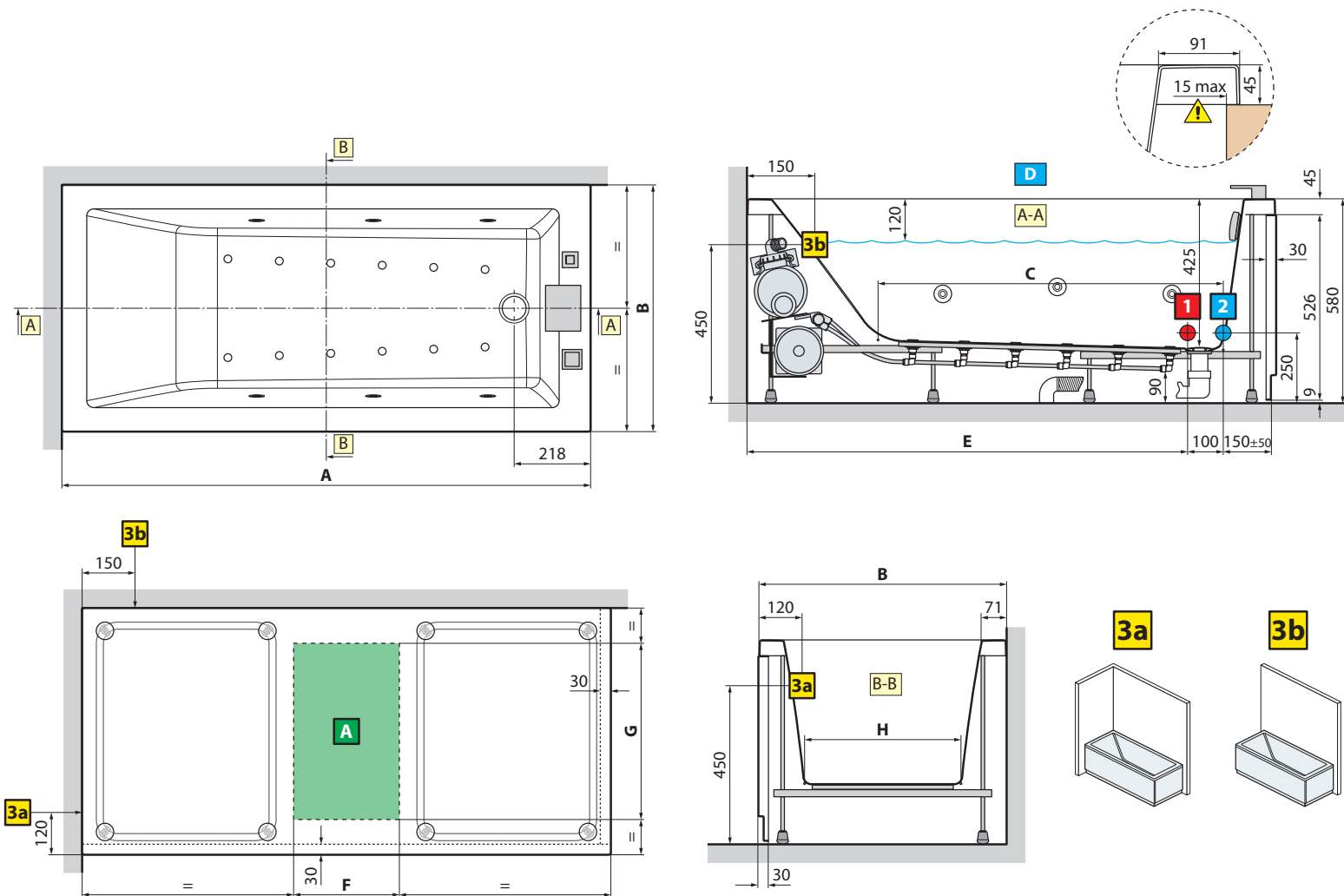
PRV185-30
(1 lato 185 cm)

PRV18585-30
(2 lati 185x85 cm)

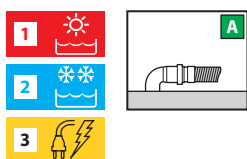
PRV8518585-30
(3 lati cm 85x185x85)



VASCHE SENZA IDRO



modello	A	B	C	D	E	F	G	H
150x70	1500	700	979	155 litri	1250±50	300	500	444
160x70	1600	700	1081	170 litri	1350±50	400	500	444
170x70	1700	700	1183	185 litri	1450±50	500	500	444
170x75	1700	750	1183	200 litri	1450±50	500	550	494
170x80	1700	800	1183	215 litri	1450±50	500	600	544
180x80	1800	800	1285	235 litri	1550±50	600	600	544



ATTENZIONE!
Può essere dannoso ai portatori di pacemakers

Installare a monte dell'apparecchio un interruttore differenziale da 30mA provvisto di interruttore onnipolare con apertura minima dei contatti ≥ 3 mm.

CARATTERISTICHE IDRAULICHE

6 bocchette whirlpool
12 bocchette airpool
Allaccio sifone con raccordo 1 1/2"

CARATTERISTICHE ELETTRICHE

Tensione 220-230 V
Frequenza 50 Hz
Potenza massima assorbita: 950 W
Whirlpool: 550 W
Airpool: 400 W