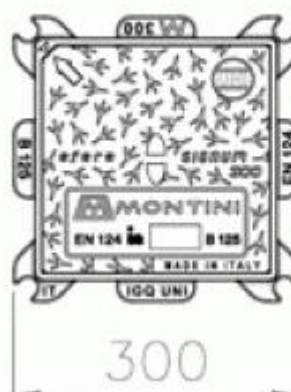
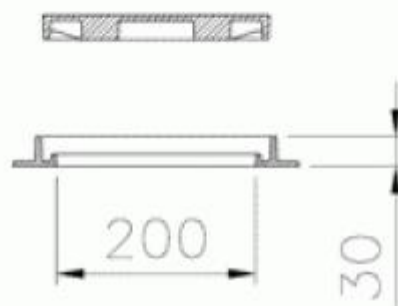


TELAIO				COPERCHIO			PESO TOT. circa kg	IMBALLO STANDARD	
TELAIO mm □	LUCE mm □	H mm	CONFORMAZIONE DEL BORDO	COPERCHIO mm □	SISTEMA DI AGGANCIO	SCRITTE STANDARD		PEZZI N°.	SCIOLTO
300 300	200 200	30	CONTINUO E SAGOMATO AD ALETTE	230 230	1 ASOLA CENTR.CH.		7	48	NO



## Descrizione:

Chiusino in ghisa sferoidale a norma UNI EN 1563 conforme alla classe di portata B125 della norma UNI EN 124:1995, carico di rottura >kN 101 ( $\geq t 10,1$ ), recante il marchio di certificazione di prodotto IGQ (Istituto Italiano di Garanzia della Qualità) ed il marchio di conformità UNI. \* Coperchio quadrato con calpestio antisdrucciolo, munito di un'asola centrale cieca che permette l'aggancio con un comune utensile per facilitarne il sollevamento senza alcuna fatica. La predisposizione per l'inserimento della targhetta consente la personalizzazione del coperchio; le quantità minime sono da accordarsi. \* Telaio quadrato con sezione ad "U" con bordo esterno continuo, sagomato ad alette e con sedi per ancoraggio angolare per migliorarne la presa nella malta cementizia e l'ancoraggio alla testa del pozzetto. Il rivestimento è a base di una vernice idrosolubile nera non tossica e non inquinante.

**Voce di capitolato:**

FORNITURA E POSA IN OPERA DI CHIUSINO D'ISPEZIONE IN GHISA SFEROIDALE A NORMA UNI EN 1563, PRODOTTO IN STABILIMENTO ITALIANO E SECONDO LA NORMA UNI EN 124:1995. CLASSE DI PORTATA B125, RECANTE IL MARCHIO DI CERTIFICAZIONE DI PRODOTTO IGQ ACCREDITATO E IL MARCHIO DI CONFORMITA' UNI. \* TELAIO A BASE QUADRATA CON LUCE NETTA DI PASSAGGIO mm. 200x200, DIMENSIONI ESTERNE mm 300x300, BORDO CONTINUO SAGOMATO AD ALETTE, CON SEDI PER ANCORAGGIO ANGOLARE PER MIGLIORARNE LA PRESA NELLA MALTA CEMENTIZIA E L'ANCORAGGIO ALLA TESTA DEL POZZETTO, ALTEZZA mm. 30. \* COPERCHIO QUADRATO CON SUPERFICIE ANTISDRUCCIOLO, MUNITO DI ASOLA CENTRALE PER FACILITARNE L'APERTURA CON UN COMUNE UTENSILE. SCRITTA COME INDICAZIONE DELLA DIREZIONE LAVORI. VERNICIATURA IDROSOLUBILE NERA, NON TOSSICA E NON INQUINANTE.