



Infinity

11 / 14 / 17 / 20 esterno

Produttore di acqua calda sanitaria di tipo istantaneo a gas per installazione esterna. Dotato di pannello comandi di serie per la gestione della temperatura al grado e auto-diagnosi. Mantello in acciaio zincato smaltato anticorrosione.

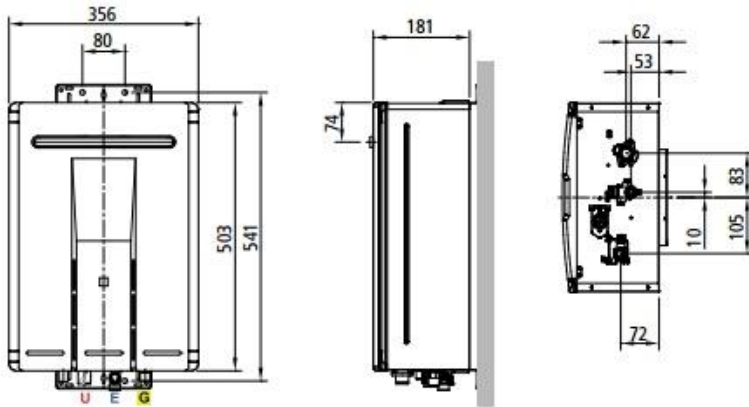


Comando a distanza per gestire la temperatura dell'acqua calda da qualsiasi punto della casa.

- Acqua calda illimitata senza sbalzi termici
- Installazione esterna non necessita di scarico fumi
- Accensione elettronica senza fiamma pilota
- Controllo della temperatura al grado tramite il comando remoto di serie
- Regolatore di portata: temperatura costante al variare della portata
- Collaudo iniziale gratuito, a cura di un centro assistenza tecnico autorizzato Rinnai



DOMESTICO	INFINITY 11e INFINITY 14e INFINITY 17e INFINITY 20e			
	Esterno flusso forzato			
CODICE	REU-VRM1120WD-NG (gas metano o aria propano)	REU-VRM1420WD-NG (gas metano o aria propano)	REU-VRM1720WD-NG (gas metano o aria propano)	REU-VRM2024WD-NG (gas metano o aria propano)
	REU-VRM1120WD-LPG (gas propano)	REU-VRM1420WD-LPG (gas propano)	REU-VRM1720WD-LPG (gas propano)	REU-VRM2024WD-LPG (gas propano)
€	830,00	895,00	950,00	1080,00
Installazione	Esterna - Appartamento			
Tipologia apparecchio	Flusso forzato - Tipo A ₃			
Dimensioni (mm)	503x356x181			
Peso (Kg)	15			
Portata termica metano Min/Max (kW)	2,75/22	2,75/28	2,75/33	3,46/39
Portata d'acqua Δt 25°C Min/Max (l/min)	2,4/11 (20l/min con ΔT = 14°C)	2,4/14 (20 l/min con ΔT = 18°C)	2,4/17 (20 l/min con ΔT = 20°C)	2,4/20 (24 l/min con ΔT = 20°C)
Temperatura Max di funzionamento (°C)	75			
Pressione Min di attivazione (bar)	0,1			
Pressione nominale di funzionamento Min/Max (bar)	1,2 / 10			
Consumo elettrico normale / stand-by / antigelo (W)	29 / 2 / 74	35 / 2 / 74	44 / 2 / 74	48 / 2 / 74



DESCRIZIONE	mm
larghezza	356
profondità	181
altezza	503
distanza interassi staffe di fissaggio	541
distanza viti di fissaggio	80
interasse fumisteria	74
uscita acqua calda ⁽¹⁾	72
uscita acqua calda ⁽²⁾	105
ingresso acqua fredda ⁽¹⁾	53
ingresso acqua fredda ⁽²⁾	10
connessione gas ⁽¹⁾	62
connessione gas ⁽²⁾	83

RACCORDI		INFINITY 11e	INFINITY 14e	INFINITY 17e	INFINITY 20e
E	Ingresso Acqua	½"	½"	½"	¾"
U	Uscita Acqua	½"	½"	½"	¾"
G	Gas	¾"	¾"	¾"	¾"