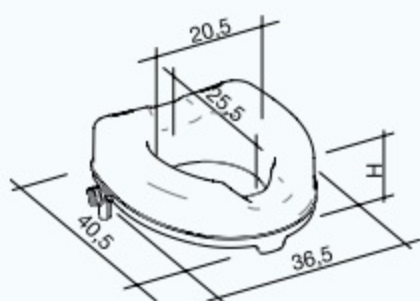




Alzawater ARES con sistema di bloccaggio

Progettato per aiutare chi ha difficoltà a sedersi e ad alzarsi, aumenta l'altezza del water di 6, 10 oppure 14 cm; predisposto per eventuale coperchio, viene fissato sul bordo del water in modo rapido e semplice mediante un sistema di bloccaggio laterale a vite che assicura un fissaggio stabile e sicuro, adattandosi a tutte le tipologie di water più diffuse; è realizzato in polipropilene, materiale che offre durabilità e robustezza, garantendo nel contempo una facile pulizia; la superficie della seduta è anatomicamente studiata per ridurre la pressione di appoggio e offrire un maggior comfort all'utilizzatore, ed ha una leggera inclinazione negativa che incoraggia una corretta postura riducendo la flessione dell'anca e delle ginocchia. Il profilo della seduta incorpora un'apertura frontale e una posteriore che consentono una maggior accessibilità per l'igiene personale; può essere totalmente immerso in acqua per la pulizia ed è sanificabile anche in autoclave, sino a 85 °C per 1 minuto.

Materiale: polipropilene.



0
TESTED
330 kg
727 lbs

MADE IN ITALY

codice	H	colore
AR-6-PP-KD	6 cm	Bianco
AR-10-PP-KD	10 cm	Bianco
AR-14-PP-KD	14 cm	Bianco