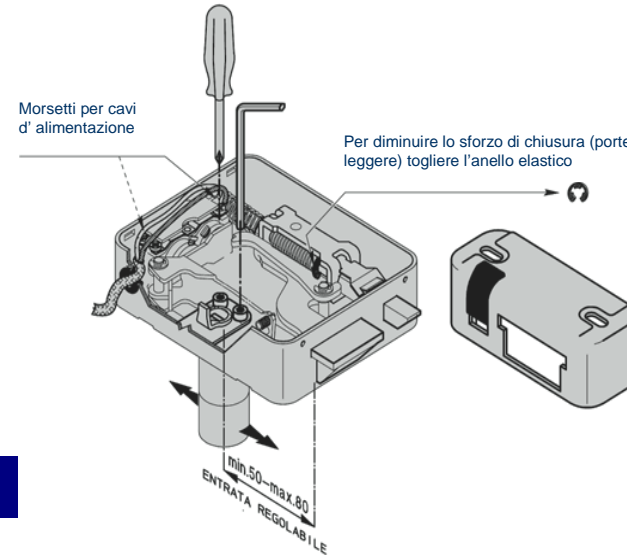


**“V97” ENTRATA REGOLABILE DA 50 A 80 MM.**

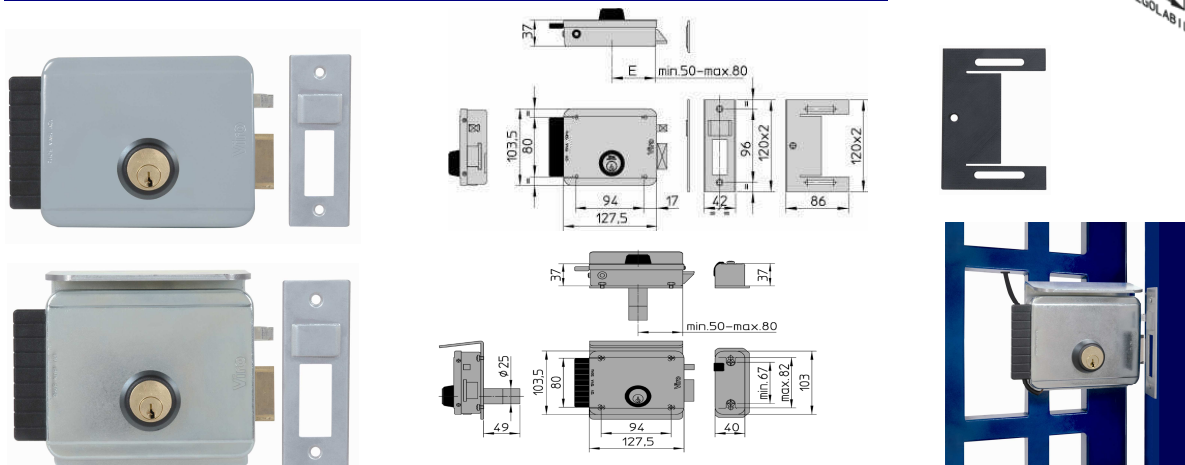
- Intercambiabile con la maggior parte delle serrature elettriche già installate, grazie agli stessi interassi di fissaggio e mantenendo installata la stessa controbocchetta.
- Scrocco autobloccato a serratura chiusa.
- Espulsore separato dallo scrocco per garantire il funzionamento anche in caso di movimenti verticali fra serratura e controbocchetta fino a +/- 6 mm.
- Montaggio estremamente semplice:
  - ✓ entrata perfettamente regolabile da 50 a 80 mm. (le serrature elettriche della concorrenza sono prive di questa caratteristica);
  - ✓ controbocchetta regolabile in altezza, con inserto in nylon, autolubrificante, in corrispondenza del contatto con l'espulsore;
  - ✓ nelle versioni per apertura esterna controbocchetta in acciaio inox.
- Se applicata a porte o cancelli leggeri è possibile diminuire lo sforzo di chiusura togliendo un anello elastico all'interno della serratura.
- Chiavi: in ottone nichelato, a profilo Viro, 3 in dotazione. Disponibili versioni con chiavi a profilo Universale per la sostituzione delle più diffuse serrature elettriche già installate senza necessità di ritiro delle chiavi in uso. (Cilindri ricicrabili con kit per ammaestramenti).



	ART. N.	Entrata mm. E	Dimensioni della serratura mm.	Cilindro interno (fisso) Art. N.	Cilindro esterno (fisso) Art. N.	Peso unitario gr.
Destra	8992.1	50 ÷ 80	127,5 x 103,5	791	794	2165
Sinistra	8992.2	50 ÷ 80	127,5 x 103,5	791	794	2165

Per le versioni con chiave a profilo Universale far seguire al codice articolo la sigla .UN

**“V97” APERTURA ESTERNA SOLO CILINDRO**

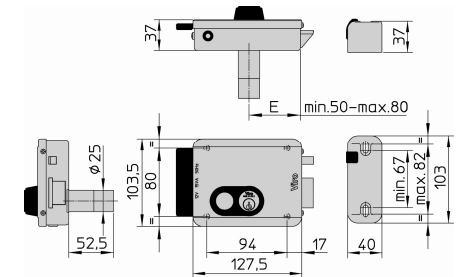


	ART. N.	Entrata mm. E	Dimensioni della serratura mm.	Cilindro interno (fisso) Art. N.	Cilindro esterno (fisso) Art. N.	Cilindro esterno (staccato) Art. N.	Peso unitario gr.
<b>Versioni verniciate su fondo zincato</b>							
Destra	8963.712.1	50-60-70-80	127,5 x 103,5	791	-	712	1400
Sinistra	8963.712.2	50-60-70-80	127,5 x 103,5	791	-	712	1400
<b>Versioni completamente zincate con tettoia parapigioggia (art. 8992.0600) in acciaio zincato</b>							
Destra	8993.794.1	50-60-70-80	127,5 x 103,5	791	794	-	2000
Sinistra	8993.794.2	50-60-70-80	127,5 x 103,5	791	794	-	2000

Per le versioni con chiave a profilo Universale far seguire al codice articolo la sigla .UN

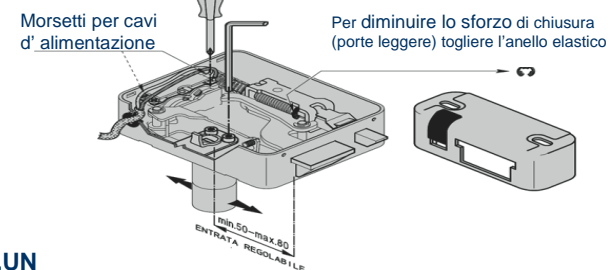
**“V97” CON PULSANTE INTERNO ENTRATA REGOLABILE DA 50 A 80 MM.**

- Intercambiabile con la maggior parte delle serrature elettriche già installate, grazie agli stessi interassi di fissaggio e mantenendo installata la stessa controbocchetta.
- Scrocco autobloccato a serratura chiusa.
- Espulsore separato dallo scrocco per garantire il funzionamento anche in caso di movimenti verticali fra serratura e controbocchetta fino a +/- 6 mm.
- Attraverso la rotazione della chiave all'interno, è possibile:
  - ✓ inibire o attivare la funzione del pulsante;
  - ✓ inibire o attivare la funzione "fermo a giorno" (possibilità di mantenere la serratura in stato "sempre aperto" quando lo si desidera).
- Montaggio estremamente semplice:
  - ✓ entrata perfettamente regolabile da 50 a 80 mm. (le serrature elettriche della concorrenza sono prive di questa caratteristica);
  - ✓ controbocchetta regolabile in altezza, con inserto in nylon, autolubrificante, in corrispondenza del contatto con l'espulsore;
  - ✓ nelle versioni per apertura esterna controbocchetta in acciaio inox.
- Se applicata a porte o cancelli leggeri è possibile diminuire lo sforzo di chiusura togliendo un anello elastico all'interno della serratura.
- Chiavi: in ottone nichelato, a profilo Viro, 3 in dotazione. Disponibili versioni con chiavi a profilo Universale per la sostituzione delle più diffuse serrature elettriche già installate senza necessità di ritiro delle chiavi in uso. (Cilindri ricicrabili con kit per ammaestramenti).



	ART. N.	Entrata mm. E	Dimensioni della serratura mm.	Cilindro interno (fisso) Art. N.	Cilindro esterno (fisso) Art. N.	Peso unitario gr.
Destra	8972.1	50 ÷ 80	127,5 x 103,5	791	794	1535
Sinistra	8972.2	50 ÷ 80	127,5 x 103,5	791	794	1535

Per le versioni con chiave a profilo Universale far seguire al codice articolo la sigla .UN

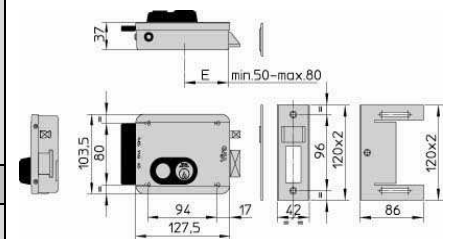


**“V97” CON PULSANTE CON APERTURA ESTERNA**



	ART. N.	Entrata mm. E	Dimensioni della serratura mm.	Cilindro interno (fisso) Art. N.	Cilindro esterno (staccato) Art. N.	Peso unitario gr.
Destra	8973.712.1	50-60-70-80	127,5 x 103,5	791	712	1450
Sinistra	8973.712.2	50-60-70-80	127,5 x 103,5	791	712	1450

Per le versioni con chiave a profilo Universale far seguire al codice articolo la sigla .UN





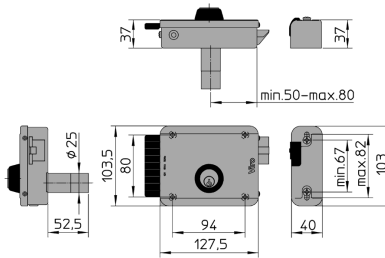
## “V05” - ENTRATA REGOLABILE DA 50 A 80 MM.

- Perfettamente intercambiabili con le serrature elettriche V75 senza sostituire la controbocchetta.
- Scrocco in ottone - Espulsore in acciaio integrato nello scrocco.
- Controbocchetta, in dotazione, regolabile in altezza, con inserto in nylon autolubrificante, in corrispondenza del contatto con l'espulsore.
- Chiavi: in ottone nichelato, a profilo Viro, 3 in dotazione.  
Disponibili versioni con chiavi a profilo Universale per la sostituzione delle più diffuse serrature elettriche già installate senza necessità di ritiro delle chiavi in uso. (Cilindri ricicrabili con kit per ammaestramenti).
- Sono possibili tutte le esecuzioni speciali sul cilindro.

### SERIE 1.7962 - DOPPIO CILINDRO

- Cilindro interno fisso – esterno fisso o staccato.
- Verniciata bronzo metallizzato.
- Applicazione su porte o cancelli in legno o metallo.
- Maniglia di presa e ghiera del cilindro in nylon.

	ART. N.	Entrata mm. E	Dimensioni della serratura mm.	Cilindro interno (fisso) Art. N.	Cilindro esterno (fisso) Art. N.	Cilindro esterno (staccato) Art. N.	Peso unitario gr.
Destra	1.7962.0712.1	50 ÷ 80	127,5 x 103,5	791	-	712	1430
Sinistra	1.7962.0712.2	50 ÷ 80	127,5 x 103,5	791	-	712	1430



Per le versioni con chiave a profilo Universale far seguire al codice articolo la sigla .UN

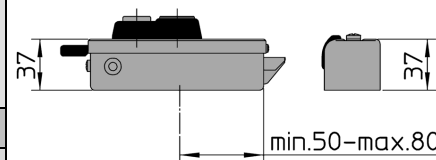
### SERIE 1.7972 - DOPPIO CILINDRO E PULSANTE

- Cilindro interno fisso – esterno staccato.
- Pulsante in ottone.
- Verniciata bronzo metallizzato.
- Applicazione su porte o cancelli in legno o metallo.
- Maniglia di presa e ghiera del cilindro/pulsante in nylon.
- Attraverso la rotazione della chiave dall'interno è possibile:

- ✓ inibire o attivare la funzione del pulsante;
- ✓ inibire o attivare la funzione “fermo a giorno” (possibilità di mantenere la serratura in stato “sempre aperto” quando lo si desidera).

	ART. N.	Entrata mm. E	Dimensioni della serratura mm.	Cilindro interno (fisso) Art. N.	Cilindro esterno (staccato) Art. N.	Peso unitario gr.
Destra	1.7972.0712.1	50 ÷ 80	127,5 x 103,5	791	712	1480
Sinistra	1.7972.0712.2	50 ÷ 80	127,5 x 103,5	791	712	1480

Per le versioni con chiave a profilo Universale far seguire al codice articolo la sigla .UN

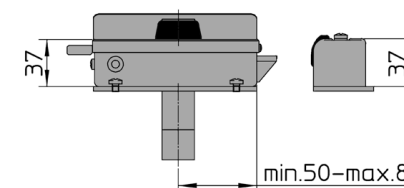


### SERIE 1.7992 - DOPPIO CILINDRO

- Cilindro interno fisso – esterno fisso.
- Completamente zincata.
- Applicazione su porte o cancelli in metallo.
- Maniglia di presa e ghiera del cilindro in nylon.

	ART. N.	Entrata mm. E	Dimensioni della serratura mm.	Cilindro interno (fisso) Art. N.	Cilindro esterno (fisso) Art. N.	Peso unitario gr.
Destra	1.7992.0794.1	50 ÷ 80	127,5 x 103,5	791	794	2100
Sinistra	1.7992.0794.2	50 ÷ 80	127,5 x 103,5	791	794	2100

Per le versioni con chiave a profilo Universale far seguire al codice articolo la sigla .UN



58030170205005 - 06/2011

## CARATTERISTICHE COSTRUTTIVE GENERALI

- **Funzionamento** a 12V C.A. (a richiesta: 12V C.C. , 24V C.A. o C.C.).  
Apertura: - dall'esterno con chiave;  
- dall'interno con chiave; con impulso elettrico;  
(col pulsante artt. 8972 e 8977).
- **Scatola, coperchio e controbocchetta zincati** (artt. 8972 e 8977 anche verniciati grigio Ral 7040).
- Maniglia di presa e ghiera cilindro in nylon; per artt. 8972 e 8977 pulsante in ottone.
- **Cilindri: esterno e interno fissi**, in ottone (con contropistoncini in ottone “a fungo”); 3 chiavi in ottone nichelato a profilo Viro (art.015).  
Disponibili versioni con chiavi a profilo Universale per la sostituzione delle più diffuse serrature elettriche già installate senza necessità di ritiro delle chiavi in uso. (Cilindri ricicrabili con kit per ammaestramenti).

- **Scrocco in ottone** (nichelato per artt. 8977 e 8997).
- **Espulsore in acciaio nichelato.**
- **In dotazione:**  
- per artt. 8992, 8997 e 1.7992 : tettoia e piastra controbocchetta zincate; viti di fissaggio (a passo metrico); chiave per regolazione entrata e nota di installazione;  
- per artt. 8972 e 8977: viti di fissaggio (autofilettanti); chiave per regolazione entrata e nota di installazione.

## “BLOCK OUT” CON CATENACCIO ED ENTRATA REGOLABILE 50-60-70-80 MM.

- **Intercambiabile con le serrature elettriche Viro V97 (artt. 8972 e 8992) e con la maggior parte delle serrature elettriche già installate**, grazie agli stessi interassi di fissaggio e mantenendo installata la stessa controbocchetta.
- **E' possibile mantenere la controbocchetta anche nella sostituzione della maggior parte delle serrature elettriche dotate di solo scrocco**, già installate.
- Montaggio estremamente semplice:  
✓ **entrata regolabile 50-60-70-80 mm.** (Le serrature elettriche con catenaccio della concorrenza sono prive di questa caratteristica);  
✓ **controbocchetta regolabile in altezza**, con inserto in nylon, autolubrificante, in corrispondenza del contatto con l'espulsore.

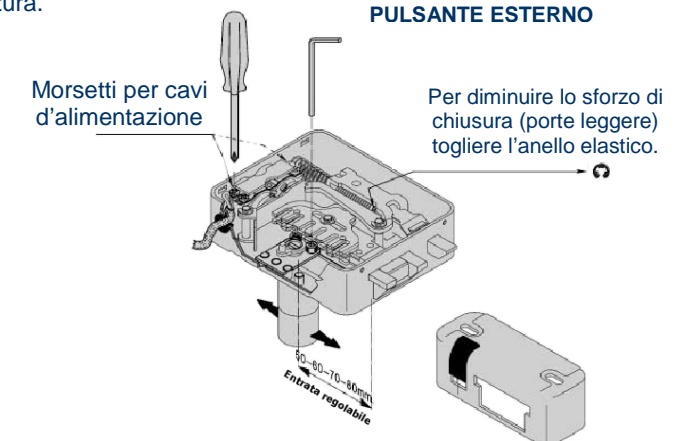
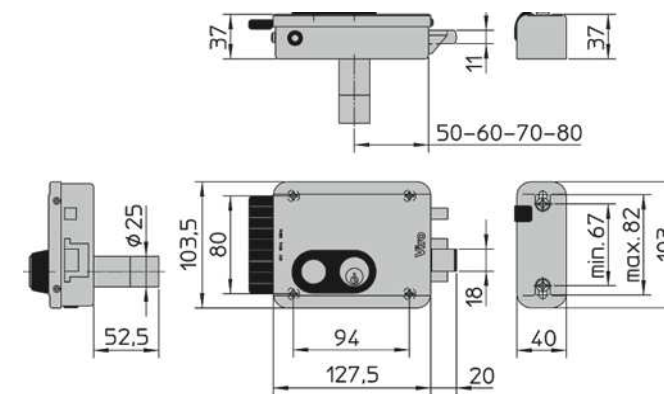
- Scrocco autobloccato a serratura chiusa.
- A catenaccio inserito la serratura si può sbloccare solo con la chiave.
- Espulsore separato dallo scrocco per garantire il funzionamento anche in caso di movimenti verticali fra serratura e controbocchetta fino a +/- 6 mm. Se applicata a porte o cancelli leggeri è possibile diminuire lo sforzo di chiusura togliendo un anello elastico all'interno della serratura.



ART.8997 -DOPPIO CILINDRO



ART.8977 - DOPPIO CILINDRO CON PULSANTE ESTERNO



	ART. N.	Entrata mm. E	Dimensioni della serratura mm.	Cilindro interno (fisso) Art. N.	Cilindro esterno (fisso) Art. N.	Cilindro esterno (staccato) Art. N.	Peso unitario gr.
<b>Versioni verniciate su fondo zincato</b>							
Destra	8967.712.1	50-60-70-80	127,5 x 103,5	791	-	712	1590
Sinistra	8967.712.2	50-60-70-80	127,5 x 103,5	791	-	712	1590
<b>Versioni completamente zincate con tettoia parapiooggia (art.8992.0600)</b>							
Destra	8997.794.1	50-60-70-80	127,5 x 103,5	791	794	-	2280
Sinistra	8997.794.2	50-60-70-80	127,5 x 103,5	791	794	-	2280

Per le versioni con chiave a profilo Universale far seguire al codice articolo la sigla .UN