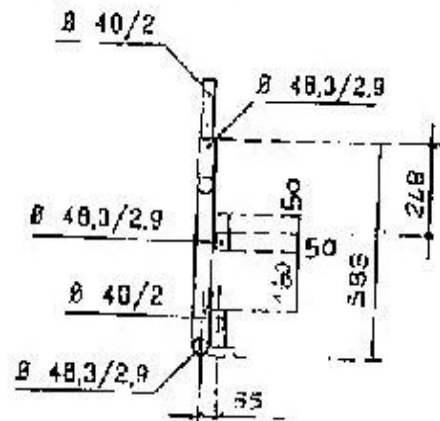
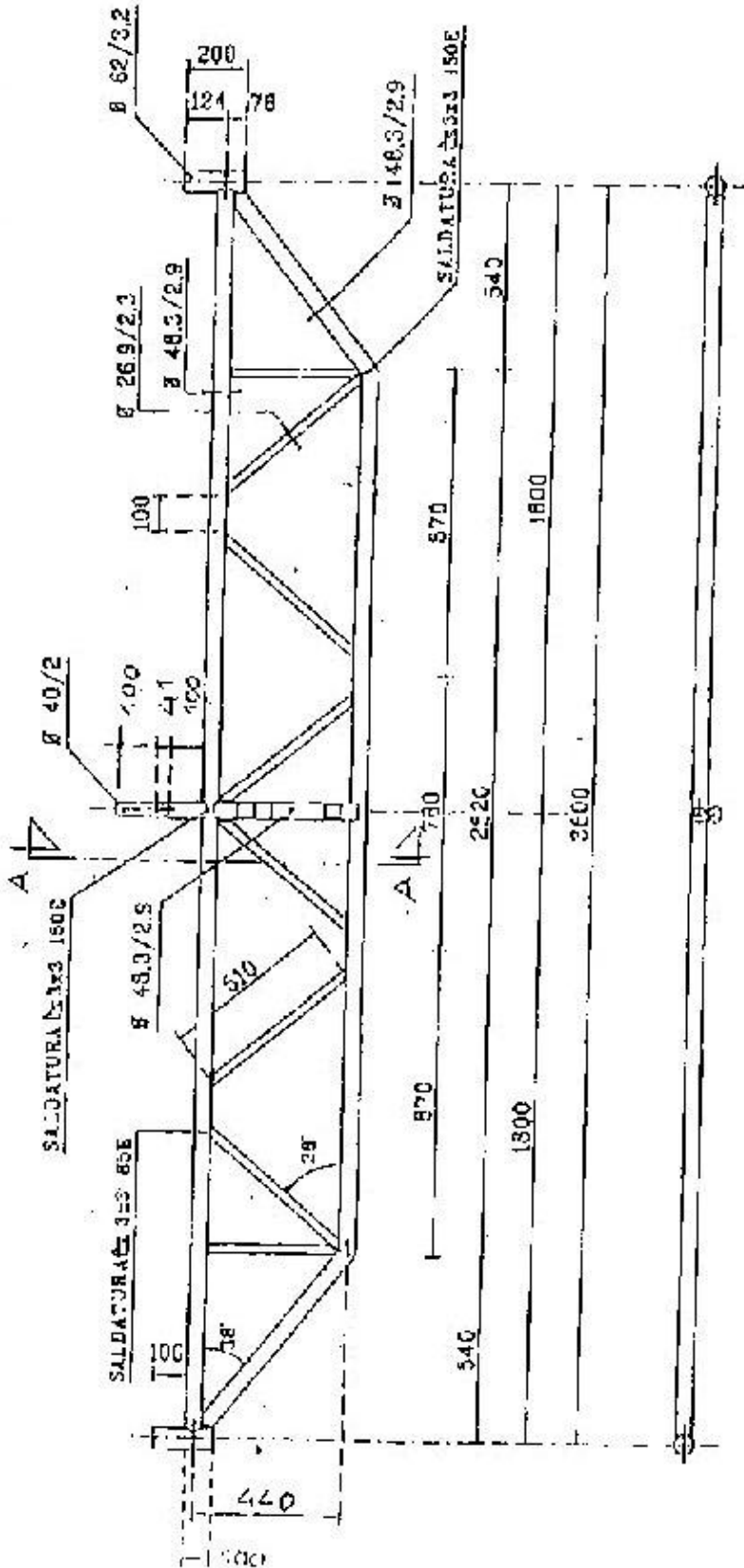


**PESO = 33.3 daN**



**SEZ. A-A**

