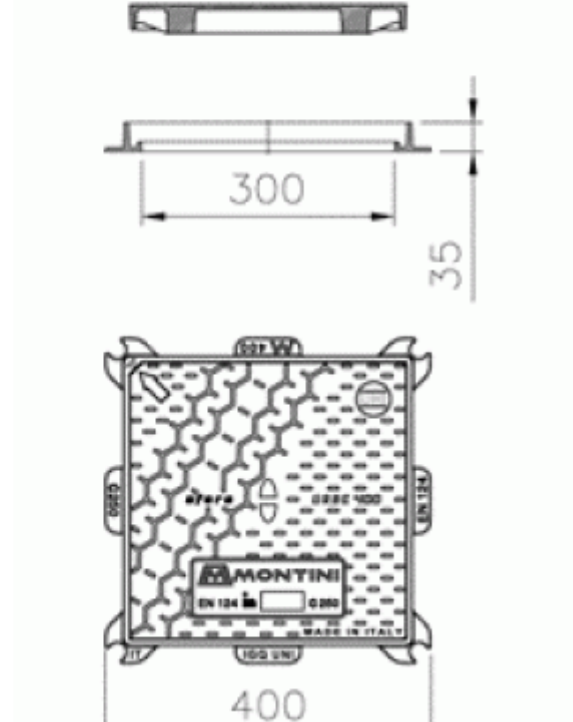


TELAIO				COPERCHIO			PESO TOT. circa kg	IMBALLO STANDARD	
TELAIO mm □	LUCE mm □	H mm	CONFORMAZIONE DEL BORDO	COPERCHIO mm □	SISTEMA DI AGGANCIO	SCRITTE STANDARD		PEZZI N°.	SCIOLTO
400 400	300 300	35	CONTINUO E SAGOMATO AD ALETTE	330 330	1 ASOLA CENTR.CH.	"ENEL"- "TELECOM"	12	48	NO



Descrizione:

Chiusino in ghisa sferoidale a norma UNI EN 1563 conforme alla classe di portata C250 della norma UNI EN 124:1995, carico di rottura >kN 250 ($\geq t 25$), recante il marchio di certificazione di prodotto IGQ (Istituto Italiano di Garanzia della Qualità) ed il marchio di conformità UNI. Adatto per camerette d'ispezione con luce di passaggio mm. 300. * Coperchio quadrato con calpestio antisdrucchiolo, munito di un'asola centrale cieca che permette l'aggancio con un comune utensile per facilitarne il sollevamento e lo spostamento senza sovraccaricare la schiena. La predisposizione per l'inserimento della targhetta consente la personalizzazione del coperchio; le quantità minime sono da accordarsi. * Telaio quadrato con sezione ad "U", bordo continuo sagomato ad alette con sedi per ancoraggio angolare per migliorarne la presa nella malta cementizia e l'ancoraggio alla testa del pozzetto. Il rivestimento è a base di una vernice idrosolubile nera non tossica e non inquinante.

Voce di capitolato:

FORNITURA E POSA IN OPERA DI CHIUSINO D'ISPEZIONE IN GHISA SFEROIDALE A NORMA UNI EN 1563, PRODOTTO IN STABILIMENTO ITALIANO E SECONDO LA NORMA UNI EN 124:1995. CLASSE DI PORTATA C250, RECANTE IL MARCHIO DI CERTIFICAZIONE DI PRODOTTO IGQ ACCREDITATO E IL MARCHIO DI CONFORMITA' UNI. * TELAIO A BASE QUADRATA CON LUCE NETTA DI PASSAGGIO mm. 300x300, DIMENSIONI ESTERNE mm 400x400, BORDO CONTINUO SAGOMATO AD ALETTE CON SEDI PER ANCORAGGIO ANGOLARE PER MIGLIORARNE LA PRESA NELLA MALTA CEMENTIZIA E L'ANCORAGGIO ALLA TESTA DEL POZZETTO, ALTEZZA mm. 35. * COPERCHIO QUADRATO CON SUPERFICIE ANTISDRUCCIOLO E SISTEMA ANTIRISTAGNAMENTO DELLE ACQUEE METEORICHE, COPERCHIO DOTATO DI UN'ASOLA CENTRALE CHIUSA PER FACILITARNE L'APERTURA CON UN COMUNE UTENSILE. SCRITTA COME INDICAZIONE DELLA DIREZIONE LAVORI. VERNICIATURA IDROSOLUBILE NERA, NON TOSSICA E NON INQUINANTE.