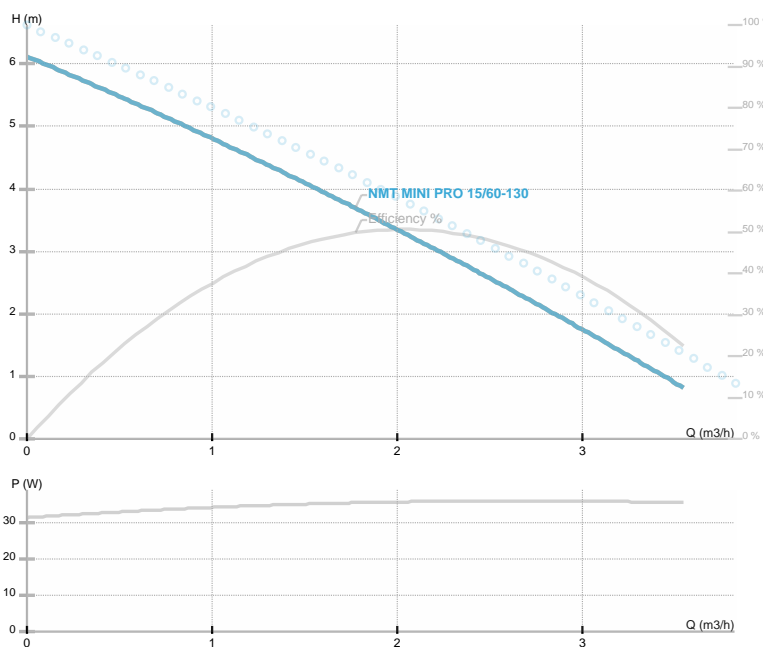




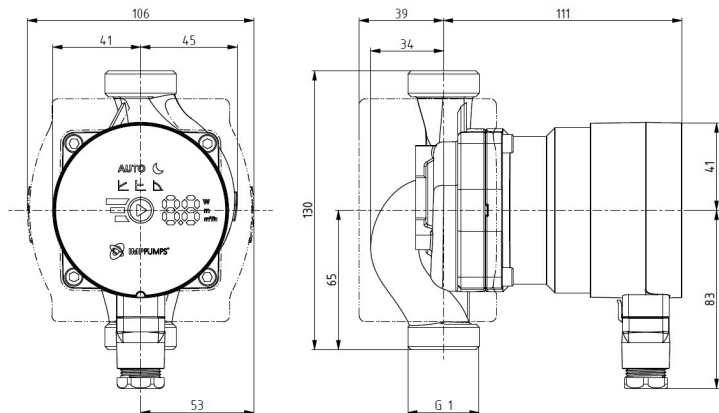
NMT MINI PRO 15/60-130

NMT MINI / Circolatore filettato ad altissima efficienza energetica



Codice articolo	979525411
Alimentazione	1~230V, 50Hz
Classe di protezione	IP44
Q max	4.0 [m3/h]
H max	6.1 [m]
Giri/min	4300 [1/min]
Potenza motore	35 [w]
Corrente nominale	0.3 [A]
Fluidi consentiti	Water VDI 2035, glycol 40%
Temperatura fluido	-10.0 ÷ 110.0 [°C]
Classe di isolamento	F
DN1	15 [mm]
Connettore	G 1
Peso	1,46 [kg]
Interasse	130 [mm]
Certificazioni	
EEL	0,16
Efficienza	51,8 [%]
Materiale girante	Noryl Fe 1630PW
Materiale cuscinetti	all carbon
Materiale albero	AISI 420
Material corpo pompa	Ghisa
Frequenza	50/60 Hz
Connessione	G 1
Pressione massima	1.0 MPa
Temperatura max. ambiente	40 deg C

Disegno 1



Schema