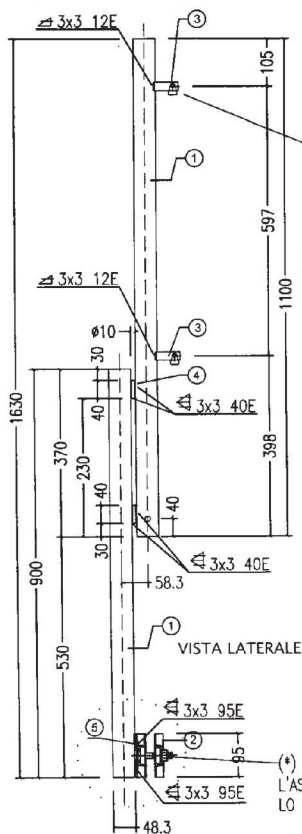


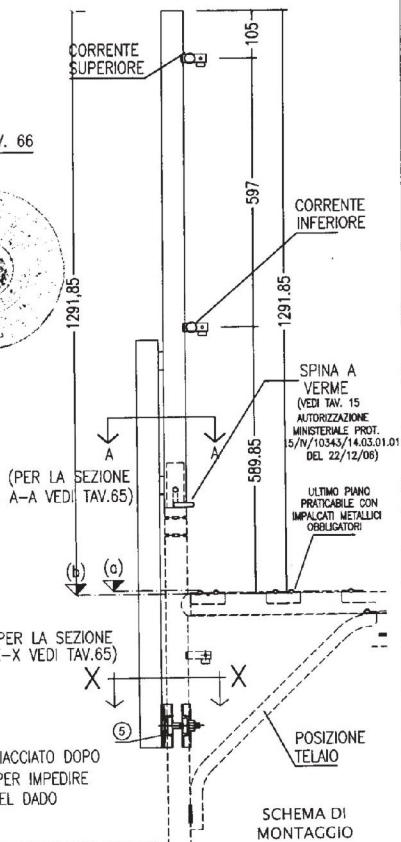
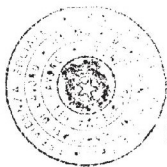
MONTANTE DI SOMMITA'

DISEGNO

TAV. 64



VEDI TAV. 66



PART. A
VEDI TAV.65

(b) = 0.00 QUOTA ESTRADOSSO TRAVERSO

(c) = 6.00 QUOTA ESTRADOSSO BUGNA ANTISDRUCCIULO



I.S.C. S.p.A.

LEGALE RAPPRESENTANTE
Sig. Raffaele Schiavo

NOTE:
PERNO CON NOTTOLINO VEDI TAV. 66 - GIUNTO VEDI TAVV. 78 E 79

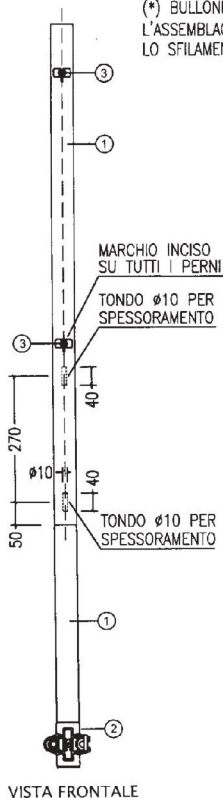
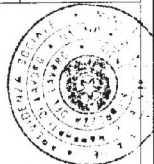
POS.	Q.TA'	DENOMINAZIONE	MATERIALE	SCALA	EMISSIONE DATA:
6				1:10	APRILE '07
5		TONDO 24			
4	2	TONDO 10	S.235 JR		
3	2	PERNI CON NOTTOLINO	S.235 JR		
2	1	GIUNTO SEMPLICE	S.235 JR		
1	2	TUBO 240.32.9	S.235 JRH	APPROVATO	Sig. R. Schiavo
DISEGNATO		CONTROLLATO		REV. 3 DEL	
Dott. Ing. D. Benincasa		Sig. R. Schiavo			
REV. 1 DEL		REV. 2 DEL			

MONTANTE DI SOMMITA' PARTICOLARI

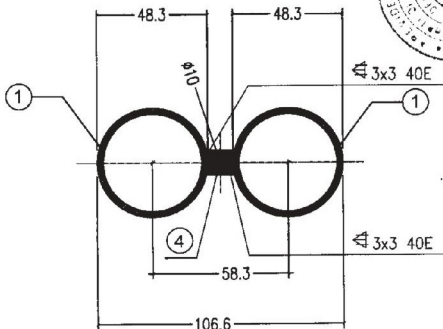
DISEGNO

TAV. 65

(*) BULLONE SCHIACCIATO DOPO
L'ASSEMBLAGGIO PER IMPEDIRE
LO SFILAMENTO DEL DADO



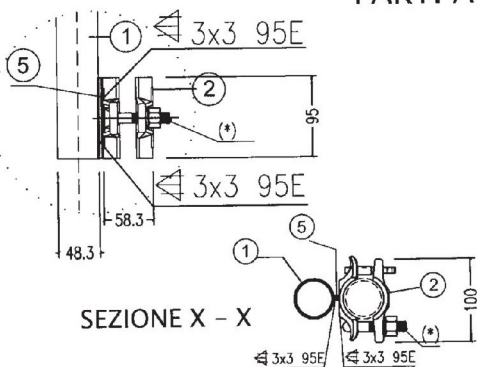
SEZIONE A - A



PARTICOLARE SEZIONE A

FUORI SCALA

PART. A



I.S.C. S.p.A.

LEGALE RAPPRESENTANTE
Sig. Raffaele Schiavo

NOTE: PERNI CON NOTTOLINO VEDI TAV. 65 - GIUNTO VEDI TAVV. 78 E 79

POS.	Q.TA'	DENOMINAZIONE	MATERIALE
6	1	TONDO $\phi 4 - L=95\text{ mm}$	S 235 JR
4	2	TONDO $\phi 10$	S 235 JR
3	2	PERNI CON NOTTOLINO	S 235 JR
2	1	GIUNTO SEMPLICE	S 235 JR
1	2	TUBO $\phi 48,3/2,9$	S 235 JR

SCALA	EMMISSIONE DATA	APPROVATO
1:10	APRILE '07	Sig. R. Schiavo
	REV. 1 DEL	REV. 2 DEL
		REV. 3 DEL