

IT
NEW

VX



 **PEDROLLO**[®]
... the spring of life

NEW

Elettropompe da drenaggio con corpo pompa in ghisa per uso domestico, civile e industriale.

PRESTAZIONI

- ▶ **Prevalenza +15%** rispetto alle versioni precedenti
- ▶ **Portata +30%** rispetto alle versioni precedenti

CARATTERISTICHE TECNICHE

- ▶ Corpo pompa in ghisa con trattamento in cataforesi. Questo trattamento garantisce un'elevata resistenza all'ossidazione.
- ▶ Girante vortex in acciaio inox.
- ▶ Albero in acciaio inox.
- ▶ Manico in acciaio inox microfuso.
- ▶ Doppia tenuta meccanica.
- ▶ Galleggiante dotato di sistema basculante (brevettato).
- ▶ Cavo di alimentazione dotato di sistema antistrappo (brevettato)

UTILIZZI E INSTALLAZIONI

Sono consigliate per l'uso domestico, civile e industriale, in tutti i casi in cui nelle acque siano presenti corpi solidi in sospensione di dimensioni fino a \varnothing 50 mm, ad esempio **acque freatiche, acque di superficie, acque luride e cariche**.

L'utilizzo è consigliato per il prosciugamento di ambienti allagati, quali scantinati, parcheggi sotterranei, aree di lavaggio macchine, per scarichi domestici, svuotamento di pozzi neri, smaltimento di liquami. Queste pompe si distinguono per l'affidabilità, in particolare nelle installazioni fisse a funzionamento automatico.

LIMITI D'IMPIEGO

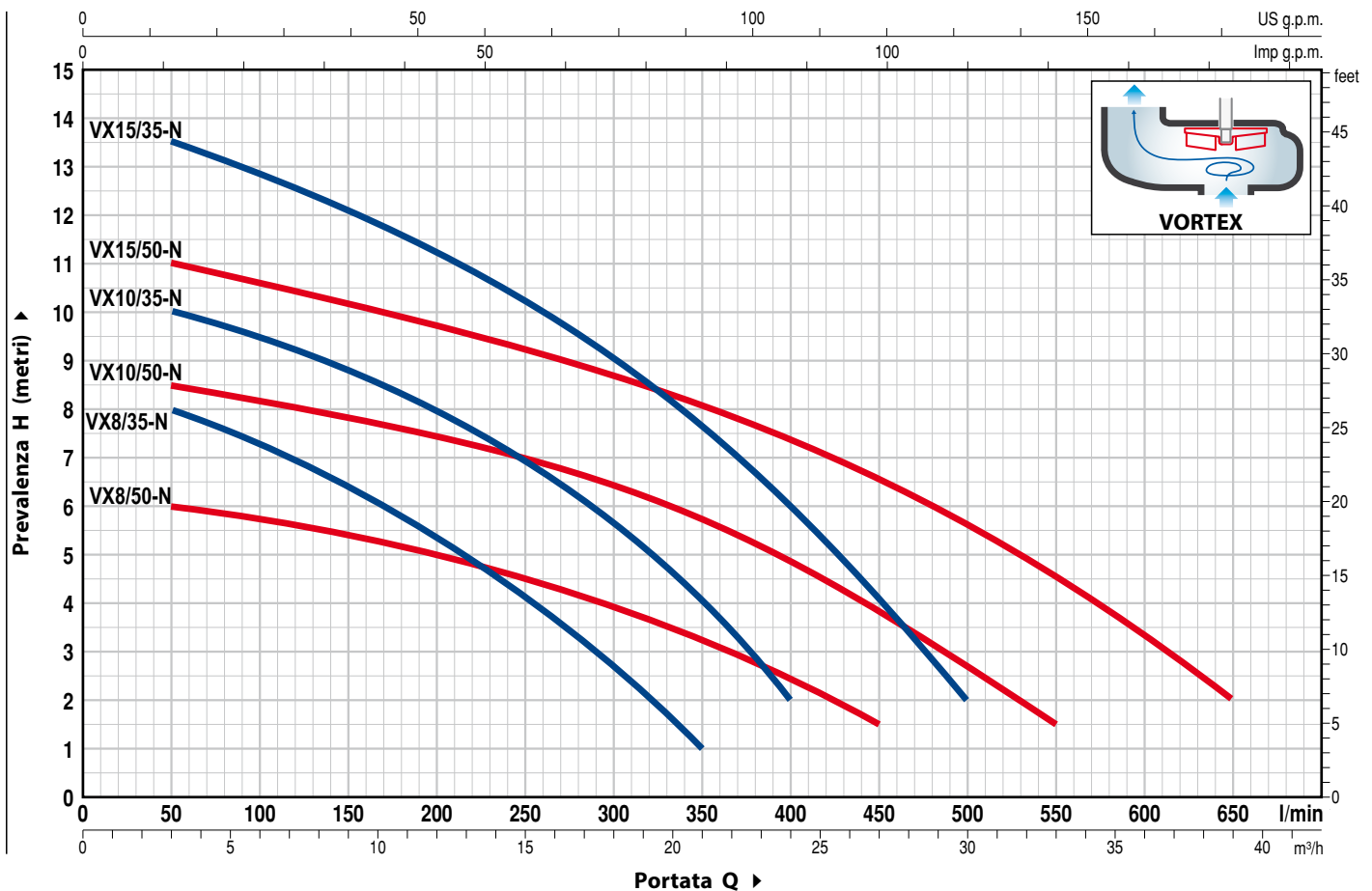
- Profondità d'impiego sotto il livello dell'acqua fino a **5 m**
- Temperatura del liquido fino a **+40 °C**
- Passaggio corpi solidi in sospensione:
 - fino a **\varnothing 40 mm** per VX/35-N
 - fino a **\varnothing 50 mm** per VX/50-N

ESECUZIONE

- Sono complete di cavo di alimentazione di lunghezza:
 - **5 m** per VX8-10/35-N, VX8-10/50-N
 - **10 m** per VX15/35-N, VX15/50-N
- Interruttore a galleggiante esterno per versioni monofase

CURVE E DATI DI PRESTAZIONE

50 Hz n = 2900 1/min



TIPO		POTENZA		Q	H metri												
Monofase	Trifase	kW	HP		m ³ /h	0	3	6	12	18	21	24	27	30	33	36	39
				l/min	0	50	100	200	300	350	400	450	500	550	600	650	
VXm 8/35 -N	-	0.55	0.75	H metri	9	8	7.3	5.4	2.7	1							
VXm 10/35-N	VX 10/35-N	0.75	1		11	10	9.4	8	5.7	4	2						
VXm 15/35-N	VX 15/35-N	1.1	1.5		14	13.5	12.8	11.2	9	7.7	6	4.1	2				
VXm 8/50 -N	-	0.55	0.75		6.5	6	5.8	5	4	3.3	2.5	1.5					
VXm 10/50-N	VX 10/50-N	0.75	1		9	8.5	8.2	7.5	6.5	5.8	4.9	3.8	2.6	1.5			
VXm 15/50-N	VX 15/50-N	1.1	1.5		11.5	11	10.6	9.8	8.7	8.1	7.4	6.6	5.6	4.5	3.4	2	

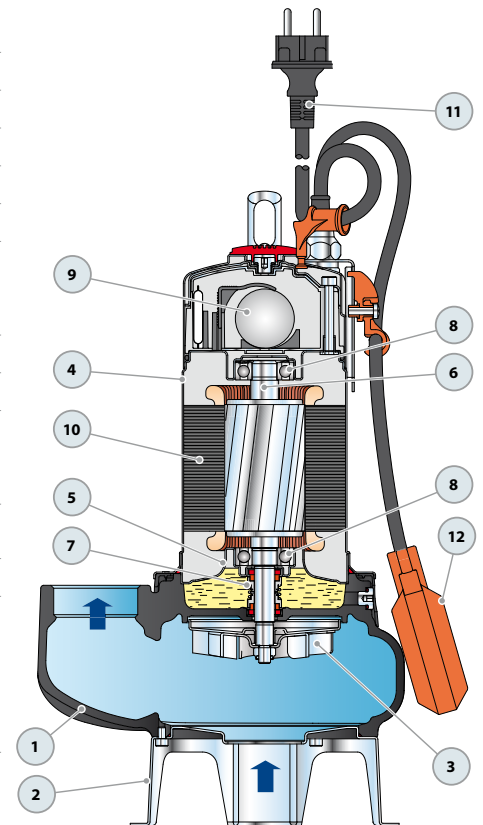
Q = Portata H = Prevalenza manometrica totale

Tolleranza delle curve di prestazione secondo EN ISO 9906 Grado 3.

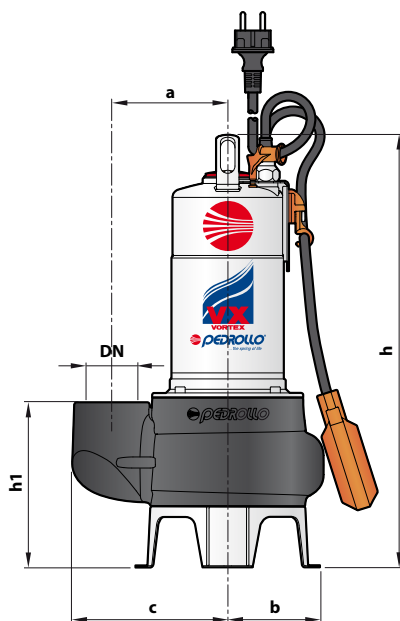
POS. COMPONENTE

CARATTERISTICHE COSTRUTTIVE

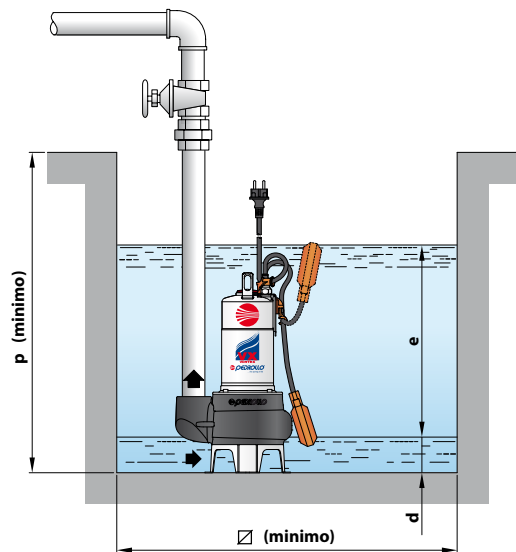
1	CORPO POMPA	Ghisa con trattamento in cataforesi, provvisto di bocca filettata ISO 228/1				
2	BASE	Acciaio inox AISI 304				
3	GIRANTE	Di tipo VORTEX in acciaio inox AISI 304				
4	PORTAMOTORE	Acciaio inox AISI 304				
5	COPERCHIO MOTORE	Acciaio inox AISI 304				
6	ALBERO MOTORE	Acciaio inox EN 10088-3 - 1.4104				
7	DOPPIA TENUTA MECCANICA SULL'ALBERO CON CAMERA D'OLIO INTERPOSTA					
	Tenuta	Albero	Materiali			
	<i>Tipo</i>	<i>Diametro</i>	<i>Anello fisso</i>	<i>Anello rotante</i>	<i>Elastomero</i>	
	MG1-14D SIC	Ø 14 mm	Carburo di silicio	Carburo di silicio	NBR	
8	CUSCINETTI	6203 ZZ / 6203 ZZ				
9	CONDENSATORE					
	Elettropompa	Capacità				
	<i>Monofase</i>	<i>(230 V o 240 V)</i>				
	VXm 8/35 -N, VXm 8/50 -N	20 µF 450 VL				
	VXm 10/35-N, VXm 10/50-N	25 µF 450 VL				
	VXm 15/35-N, VXm 15/50-N	25 µF 450 VL				
10	MOTORE ELETTRICO	- Monofase 230 V - 50 Hz con salvamotore termico incorporato nell'avvolgimento - Trifase 400 V - 50 Hz - Isolamento: classe F - Protezione: IP X8				
11	CAVO DI ALIMENTAZIONE	Da 5 metri (10 metri per VX15/35_50) di tipo "H07 RN-F" (con spina Schuko solo per versioni monofase)				
12	INTERRUTTORE A GALLEGGIANTE ESTERNO	(solo per versioni monofase)				



DIMENSIONI



Installazione tipica



TIPO		BOCCA DN	passaggio corpi solidi	DIMENSIONI mm								
Monofase	Trifase			a	b	c	h	h1	d	e	p	Ø
VXm 8/35 -N	-	1½"	Ø 40 mm	115	95	148	406	139	50	regolabile	500	500
VXm 10/35-N	VX 10/35-N						421					
VXm 15/35-N	VX 15/35-N						431					
VXm 8/50 -N	-	2"	Ø 50 mm	115	95	155	431	164	60	regolabile	500	500
VXm 10/50-N	VX 10/50-N						446					
VXm 15/50-N	VX 15/50-N						446					



Pedrollo S.p.A. – Via Enrico Fermi, 7 – 37047 – San Bonifacio (VR)
tel. 045 6136311 – fax 045 7612253 – vendite@pedrollo.com – www.pedrollo.com