

SGUSCIO, SGUSCETTA E RACCORDI

WHITE HORIZONTAL SHELL

BANDE PROFILÉE RACCORD VERTICAL

DESGRANA, DESGRANITA, ESCOCIA

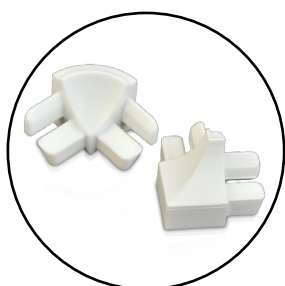
Prodotto da GRUPPO STAMPLAST in PVC estruso antiurto. Servono a raccordare gli angoli interni delle pareti, evitando le inestetiche fughe, fornendo una superficie omogenea e facile da pulire.

Manufactured by GRUPPO STAMPLAST in PVC extruded shockproof. Serve to connect the interior angles of the walls, avoiding the unsightly gaps, providing a homogeneous surface and easy to clean.

Produit par GRUPPO STAMPLAST en PVC extrudé antichocs. Servent à relier les angles intérieurs des murs, évitant les jonctions inesthétiques, fournissant une surface homogène et facile à nettoyer.



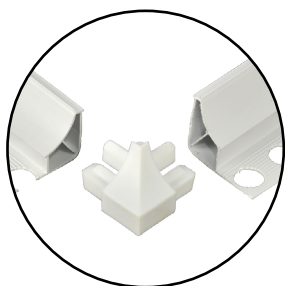
DETTAGLIO



RACCORDI PER SGUSCIO



SEZIONE SGUSCIO

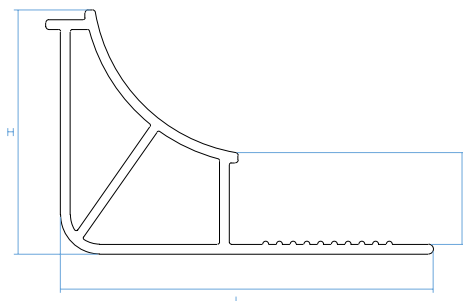
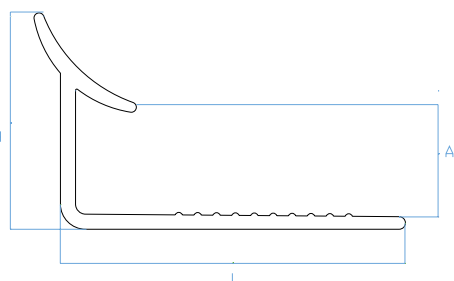


CONGIUNZIONE

scheda ordine prodotto							
Codice	Modello	Colore	Lunghezza		Banc.	Dim. Bancale*	Peso
			Barra	Conf.			
SGU08-01	Sguscio H8mm	<input type="checkbox"/>	2,6m	52m	3640m	110x260x110	0,144 kg/m
SGU10-01	Sguscio H10mm	<input type="checkbox"/>	2,6m	52m	3640m	110x260x110	0,168 kg/m
SGU08-02	Sguscetta H8mm	<input type="checkbox"/>	2,6m	156m	10920m	110x260x110	0,084 kg/m
SGU10-02	Sguscetta H10mm	<input type="checkbox"/>	2,6m	130m	9100m	110x260x110	0,090 kg/m

*misure in centimetri

scheda ordine prodotto				
Codice	Modello	Colore	Conf.	Peso
RASGU-EST08	Raccordo esterno per sguscio H8mm		100	0,455 kg/blister
RASGU-EST10	Raccordo esterno per sguscio H10mm		100	0,455 kg/blister
RASGU-INT08	Raccordo interno per sguscio H8mm		100	0,500 kg/blister
RASGU-INT10	Raccordo interno per sguscio H10mm		100	0,500 kg/blister



scheda tecnica prodotto				
Codice	Modello	A*	L*	H*
SGU08-01	Sguscio H8mm	8	38	23
SGU10-01	Sguscio H10mm	10	38	25
SGU08-02	Sguscetta H8mm	8	29	17
SGU10-02	Sguscetta H10mm	10	30	20

*misure in millimetri

Materiale: PVC
Material: PVC
Matériel: PVC