

Doppia Mappa *Multilever lock*



ASSA ABLOY, the global leader
in door opening solutions



Doppia Mappa (Meccanica) Multilever Lock (Mechanical)

Serratura meccanica da fascia a doppia mappa
ad 1 o 3 punti di chiusura

Caratteristiche tecniche:

- Versioni
 - Scrocco e catenaccio
 - Solo catenaccio
 - Rullo e catenaccio
 - Catenaccio a **4 mandate**
 - Reversibile
 - 1 o 3 punti di chiusura
 - Asole per **il montaggio facilitato delle aste interne/esterne**
 - Coprifrontale in acciaio inox
 - Entrate 70 e 90 mm
-
- **Confezione:**
 - 3 Chiavi
 - 2 Borchie in nylon con occlusore
 - 2 viti/boccole fissaggio aste (3 punti)
 - Viti fissaggio borchie
 - Viti inox fissaggio serratura

Da ordinare a parte:

- Contropiastre

*Mechanical multilever midrail lock
1 or 3 locking points*

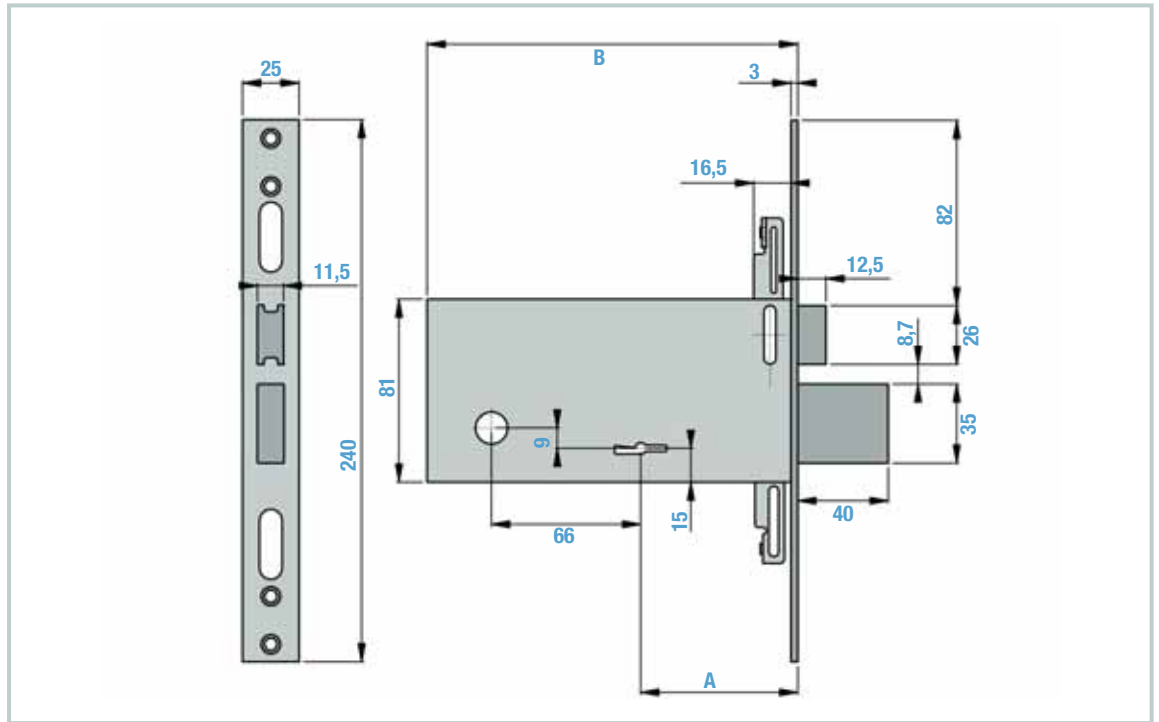
Features:



- Versions
 - Latch and dead bolt
 - Dead bolt only
 - Roller latch and dead bolt
 - **4 throws** dead bolt
 - Reversible
 - 1 or 3 locking points
 - Slots for **easy rod fixing**
 - **Stainless steel** forend cover
 - Backsets 70 e 90 mm
-
- **Packaging:**
 - 3 Keys
 - 2 Nylon covers
 - 2 Fixing screws rods (3 points)
 - Fixing screws covers
 - Fixing inox screws lock

To be ordered separately:

- Strikes





Codice / Code	A Entrata/Backset	B mm	N° chiusure Nr looking point		
---------------	----------------------	---------	---------------------------------	---	---

Versione unificata per aste interne ed esterne
Standardized version for both internal and external rods

Scrocco e catenaccio
Latch and dead bolt

6871	70	165	1	1.186	10
6891	90	185	1	1.276	10
6873	70	165	3	1.354	10
6893	90	185	3	1.418	10

Non intercambiabili con le serie 6871/3 e 6891/3
Not suitable to 6871/3 and 6891/3

6801/SA	70	165	1	1.220	10
6803/SA	70	165	3	1.292	10

Versione unificata per aste interne ed esterne
Standardized version for both internal and external rods

Rullo e catenaccio
Roller latch
and dead bolt

6871R	70	165	1	1.138	10
6891R	90	185	1	1.224	10
6873R	70	165	3	1.304	10
6893R	90	185	3	1.370	10

Non intercambiabili con le serie 6871/3 e 6891/3
Not suitable to 6871/3 and 6891/3

6801R/SA	70	165	1	1.160	10
6803R/SA	70	165	3	1.238	10

Versione unificata per aste interne ed esterne
Standardized version for both internal and external rods

Solo catenaccio
Dead bolt only

6871C	70	165	1	1.056	10
6891C	90	185	1	1.124	10
6873C	70	165	3	1.210	10
6893C	90	185	3	1.272	10

Non intercambiabili con le serie 6871/3 e 6891/3
Not suitable to 6871/3 and 6891/3

6801C/SA	70	165	1	1.074	10
6803C/SA	70	165	3	1.136	10