

TELAIO PORTA VETRO

FRAME FOR GLASS HOLDER

CHASSIS POUR BRIQUE DE VERRE

TELAR PARA BLOQUE DE VIDRIO

Il telaio porta vetro importato da GRUPPO STAMPLAST, consente la creazione di aperture per la ventilazione senza rovinare l'estetica della struttura e dando continuità alla stessa.

The frame for glass blocks is imported by GRUPPO STAMPLAST. It allows the creation of openings for the ventilation without ruining the aesthetics of the structure and giving continuity to the same one.

Le chassis pour verre importés par GRUPPO STAMPLAST, permet la création d'ouvertures de ventilation sans ruiner l'esthétique de la structure à la parois, laissant une continuité.

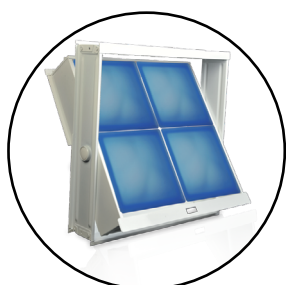


TEVE04-01: TELAIO PER 4 POSTI

TEVE02-01: TELAIO PER 2 POSTI

TEVE01-01: TELAIO PER 1 POSTO

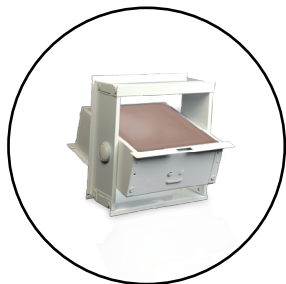
DETTAGLIO



ESEMPIO MONTAGGIO TELAIO PORTA VETRO 4 POSTI



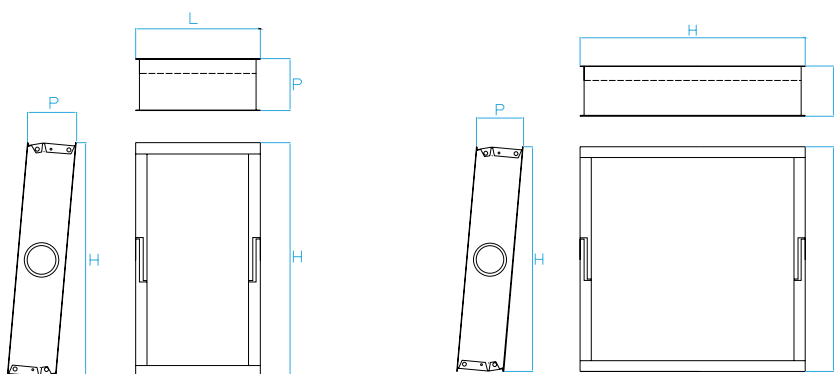
ESEMPIO MONTAGGIO TELAIO PORTA VETRO 2 POSTI



ESEMPIO MONTAGGIO TELAIO PORTA VETRO 1 POSTO

scheda ordine prodotto						
Codice	Mod.	Colore	Conf.	Banc.	Dim. Bancale*	Peso
TEVE01-01	19x19 - 1 posto	<input type="checkbox"/>	1	--	--	1,636 kg/pz
TEVE02-01	19x39 - 2 posti	<input type="checkbox"/>	1	--	--	2,430 kg/pz
TEVE04-01	39x39 - 4 posti	<input type="checkbox"/>	1	--	--	3,380 kg/pz

*misure in centimetri



TEVE02-01

TEVE01-01
TEVE04-01

Materiale: Metallo smaltato bianco
Material: White enameled metal
Matériel: Métal émaillé blanc

scheda tecnica prodotto			
Modello	P*	L*	H*
19x19 - 1 posto	8.5	--	21,5
19x39 - 2 posti	8.5	21,5	41
39x39 - 4 posti	8.5	--	41

*misure in centimetri