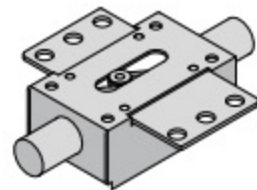
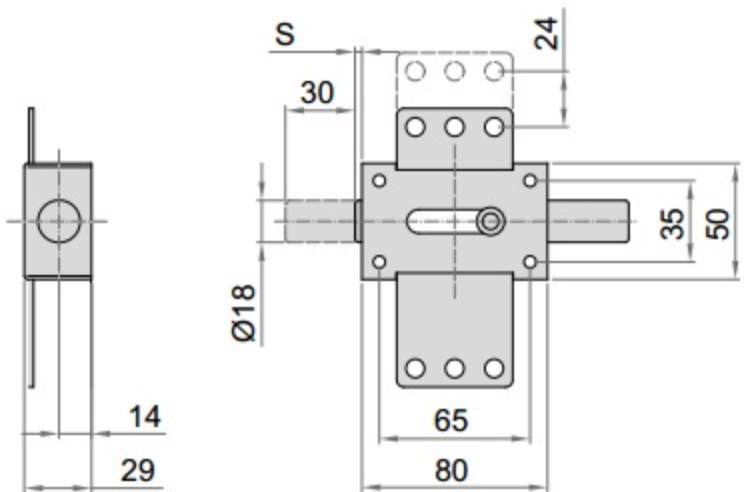


101

## Deviatore singolo a piastra

### Single plate switch



Codice Code	Sporgenza S Protrusion S	Mano Hand	Scatola Box	Perno Bolt
101C	3	Dx-Sx	NT	ZN