



CUNETTE AI BORDI DELLE STRADE CHE SI ESTENDONO AL MASSIMO FINO A 0,5 M SUI MARCIAPIEDI - BANCHINE STRADALI E PARCHEGGI PER AUTOVEICOLI PESANTI (GRUPPO 3 DELLA NORMA UNI EN 124-1995).

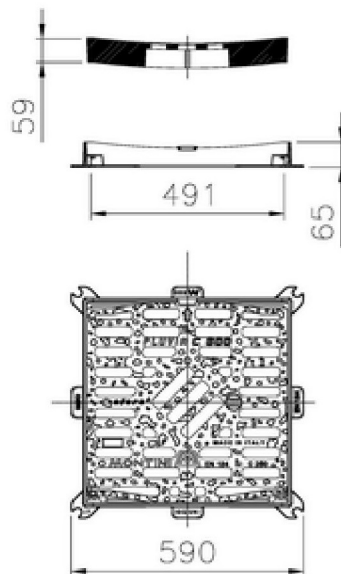
NOME PRODOTTO: PLUVIA C 600

CLASSE DI PORTATA: C250 - kn 250=t 25,48

CODICE ARTICOLO: S2311/60

TIPO GRIGLIA : CONCAVA SIFONABILE SFERA

| TELAIO    |         |      |                               | GRIGLIA    |             |  | PESO TOT. circa<br>Kg | IMBALLO STANDARD |         |
|-----------|---------|------|-------------------------------|------------|-------------|--|-----------------------|------------------|---------|
| TELAIO mm | LUCE mm | H mm | CONFORMAZIONE DEL BORDO       | GRIGLIA mm | AREA DEFL % | DIMENS. FERITOIE mm (AxB) N°. per file |                       | PEZZI N°.        | SCIOLTO |
| 590 590   | 491 491 | 65   | CONTINUO E SAGOMATO AD ALETTE | 510 510    | 38          | (18 x 2) 1 x 3                         | 32                    | 12               | no      |



#### DESCRIZIONE

Caditoia sifonabile concava in ghisa sferoidale a norma UNI EN 1563 conforme alla classe di portata C250 della norma UNI EN 124:1995, carico di rottura >kN 250 (>= t 25), recante il marchio di certificazione di prodotto IGQ (Istituto Italiano di Garanzia della Qualità) ed il marchio di conformità UNI. Adatto per camerette d'ispezione con luce di passaggio mm. 500.

L'utilizzo abbinato al sifone in Moplen è particolarmente indicato ai bordi della carreggiata e nei garages.

\* Griglia quadra concava con calpestio antisdrucchiolo ad ampia superficie di deflusso e feritoie a norma UNI EN 124:1995, con sede e denti di ritegno su due lati opposti per l'aggancio al telaio.

\* Telaio quadrato concavo con luce netta di passaggio e bordo esterno continuo, sagomato ad alette e con sedi per ancoraggio angolare per migliorarne la presa nella malta cementizia e l'ancoraggio alla testa del pozzetto, con tre denti per l'aggancio della griglia, gradino interno per l'eventuale posizionamento del sifone in Moplen, fornibile a richiesta.

Possibilità di personalizzazione secondo l'utilizzo da concordarsi preventivamente.

\* Vaschetta in Moplen a forma di piramide tronca con funzione di sifone: lascia defluire l'acqua, trattiene i detriti che potrebbero intasare i tubi di scarico ed impedisce la fuoriuscita di odori: vedi in ACCESSORI PER CADITOIE modello SIFONE IN MOPLEN 500X500 (cod. 2880/51 - Lato: mm 498x498, Altezza: mm 218, Peso: kg. 2,2)

Il rivestimento è a base di una vernice idrosolubile nera non tossica e non inquinante.

#### VOCE DI CAPITOLATO

FORNITURA E POSA IN OPERA DI CADITOIE SIFONABILI CONCAVE IN GHISA SFEROIDALE A NORMA UNI EN 1563, PRODOTTO IN STABILIMENTO ITALIANO E SECONDO LA NORMA UNI EN 124:1995. CLASSE DI PORTATA C250, RECANTE IL MARCHIO DI CERTIFICAZIONE DI PRODOTTO IGQ ACCREDITATO E IL MARCHIO DI CONFORMITA' UNI.

\* TELAILO CONCAVO A BASE QUADRATA CON LUCE NETTA DI PASSAGGIO mm. 491x491, DIMENSIONI ESTERNE mm 590x590, BORDO CONTINUO, SAGOMATO AD ALETTE CON SEDI PER ANCORAGGIO ANGOLARE PER MIGLIORARNE LA PRESA NELLA MALTA CEMENTIZIA E L'ANCORAGGIO ALLA TESTA DEL POZZETTO, CON TRE PUNTI DI ANCORAGGIO PER LA GRIGLIA, ALTEZZA mm. 65.

\* GRIGLIA CONCAVA QUADRATA PIANA CON SUPERFICIE ANTISDRUCCHILO, DOTATA DI FERITOIE A NORMA UNI EN 124:1995 E CON DENTI DI RITEGNO PER AGGANCIAMENTO AL TELAILO. SCRITTA COME INDICAZIONE DELLA DIREZIONE LAVORI.

SIFONE A VASCHETTA IN MOPLEN DI DIMENSIONI mm. 498x498, ALTEZZA mm. 218.