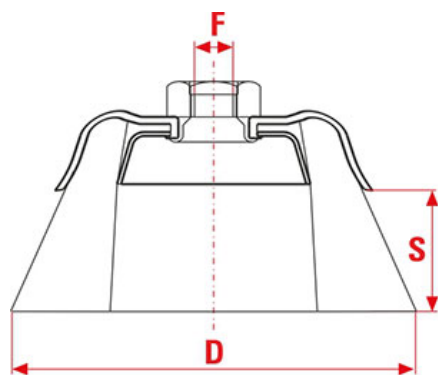


Spazzole a Filo Ondulato TE80, TE100, TE120, TE150 per Smerigliatrici



Spazzole a filo d'acciaio ottonato ondulato per la pulizia di superfici metalliche, legno, gomma, pietre e marmo.

La versione TE comprende spazzole a tazza più leggere ed economiche.

**Applicazioni:** Con minore densità di filo sono adatte per lavori meno pesanti di pulitura, satinatura, finitura, rimozione di scorie

D	ART	F	S	Ømm	FILO	MAX RPM	Box	REF
80	TE 80	M14	25	0,3	Acciaio Ott.	14000	10	105
100	TE 100	M14	25	0,3	Acciaio Ott.	8500	6	108
100	TE 100	22,2	25	0,3	Acciaio Ott.	8500	6	109
120	TE 120	M14	30	0,3	Acciaio Ott.	6600	4	118
120	TE 120	22,2	30	0,3	Acciaio Ott.	6600	4	119
150	TE 150	M14	24	0,3	Acciaio Ott.	6600	3	121
150	TE 150	22,2	24	0,3	Acciaio Ott.	6600	3	122