

50/60 Hz



Serie ecocirc BASIC

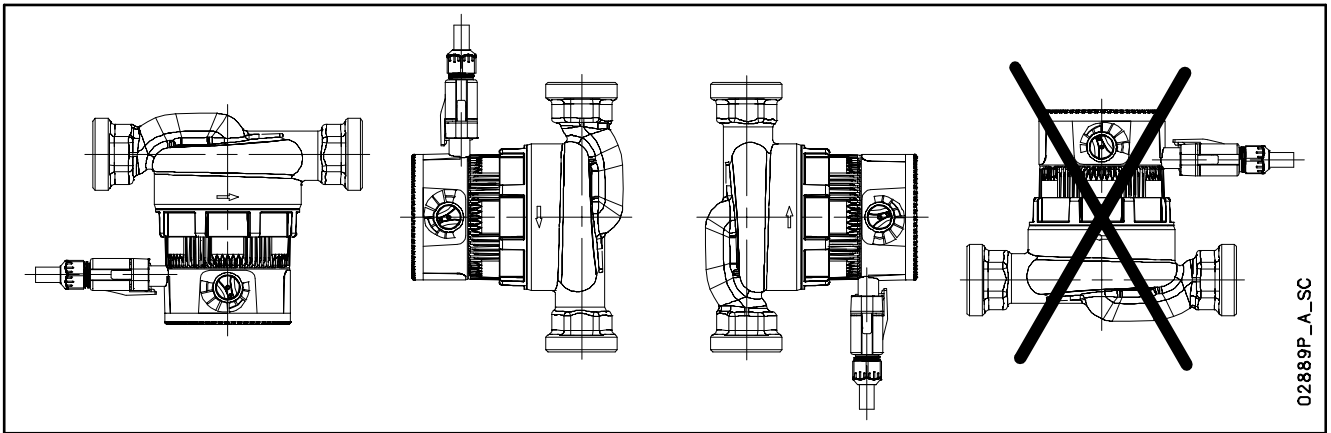
CIRCOLATORI A ROTORE BAGNATO PER SISTEMI
DI RISCALDAMENTO, REFRIGERAZIONE E SANITARI

ErP 2009/125/EC

Cod. 191007400 Rev.A Ed.03/2014

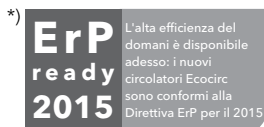
 **LOWARA**
a xylem brand

SERIE ecocirc BASIC
POSIZIONI DI INSTALLAZIONE



Circolatori ad alta efficienza dedicati al riscaldamento domestico

Serie ecocirc BASIC



SETTORI DI APPLICAZIONE

RESIDENZIALE.

IMPIEGHI

- Circolazione d'acqua in impianti di riscaldamento e condizionamento.
- Nuove Installazioni o rinnovamento/ampliamento impianti esistenti.
- Impianti dotati di valvole termostatiche.
- Abitazioni singole.
- Riscaldamento a pavimento.

DATI CARATTERISTICI

POMPA

- **Portate:** fino a 3,2 m³/h.
- **Prevalenze:** fino a 5,7 m.
- **Massima potenza assorbita:** 23 W (versione da 4 m) e 42 W (versione da 6 m).
- **Temperatura del liquido pompato:** -10°C ÷ +110°C.
Evitare la formazione di condensa e ghiaccio.
Miscela di acqua e glicole in percentuale massima del 20%.
Per l'utilizzo di quantità di glicole superiori al 20% verificare le prestazioni idrauliche.
- **Pressione massima d'esercizio:** 10 bar (PN 10).
- **Gruppo rotore:** in acciaio inossidabile/materiale composito/carbone.

MOTORE

- Motore a rotore/statore sferico a magneti permanenti di tipo EC (Electronically Commutated).
- A rotore bagnato, con un unico cuscinetto sferico in ceramica/carbone.
- Protezione del motore integrata, non è richiesta alcuna protezione esterna.
- Alimentazione elettrica monofase 200-240 V 50/60 Hz.
- Motore a velocità variabile con regolazione automatica in base alle esigenze dell'impianto.
- **Isolamento** classe 155 (F).
- **Grado di protezione** IP 44.

*) eccetto il modello 15-6/130.

Serie ecocirc BASIC

CARATTERISTICHE COSTRUTTIVE

- **Idraulica migliorata - efficienza migliorata.**

La pompa con corpo in ghisa è rivestita completamente da cataforesi ed è quindi resistente alla corrosione.



- **Il rotore sferico.** Il rotore a magneti permanenti è l'unica parte in movimento. Le pompe con motore sferico sono prive d'albero di trasmissione, e quindi più silenziose per tutta la durata di vita del prodotto. In caso di blocco del rotore il software di emergenza oscilla e fa vibrare il rotore per evitare ulteriori blocchi.

- La Tecnologia **Anti-Blocco** è visibile con la posizione del cuscinetto sferico in ceramica, posizionato all'interno, al centro del rotore.

Il nuovo design protegge l'area magnetica dalla ferrite e dai detriti calcarei, che sono trasportati all'interno del liquido pompato.

Questi possono essere attirati dai componenti magnetici di una pompa ad alta efficienza, e quindi bloccarla o danneggiarla. La nostra innovativa tecnologia anti bloccaggio separa completamente il fluido pompato dalle parti magnetiche della pompa. Il danneggiamento è impossibile anche in impianti esistenti o a circuito aperto.

- Facile da utilizzare, **due controlli in uno:**

-  controllo continuo a velocità costante, (LED bianco),
-  pressione differenziale in automatico, (LED blu).

- **Motore con tecnologia ottimizzata.** Avvolgimento elettrico raddoppiato combinato con la più recente tecnologia a 32 Bit, che rende ecocirc® ancora più efficiente.

- **Protezione contro la sovratemperatura** nel sistema di controllo elettronico che riduce la velocità del circolatore se la temperatura rilevata è troppo elevata. Se la temperatura oltrepassa il limite di sicurezza il circolatore si spegne da solo e si riaccende automaticamente dopo essersi raffreddato.

- **Accesso sempre facile.** Il design della ghiera permette ogni movimento, fino ai 360°. Il collegamento elettrico e la manopola di controllo facilitano l'accesso.

- Fornito di serie di **spina**, una connessione facile e veloce. Ruotando lo statore la spina può essere fissata in qualsiasi posizione facilitando l'installazione anche negli ambienti più difficili e stretti.

- **Spurgo automatico d'aria** per un funzionamento sicuro.

- Conforme alle norme EN 60335-1, 60335-2-51, 55014-1, 55014-2, 16297-1, 16297-2.

MODALITA' DI REGOLAZIONE

- Regolazione automatica: la pompa adatta automaticamente il proprio funzionamento in base alla richiesta dell'impianto. Al diminuire della portata di lavoro rilevata dalla pompa il convertitore di frequenza riduce la pressione differenziale del circolatore fino ad ottenere la prevalenza richiesta.

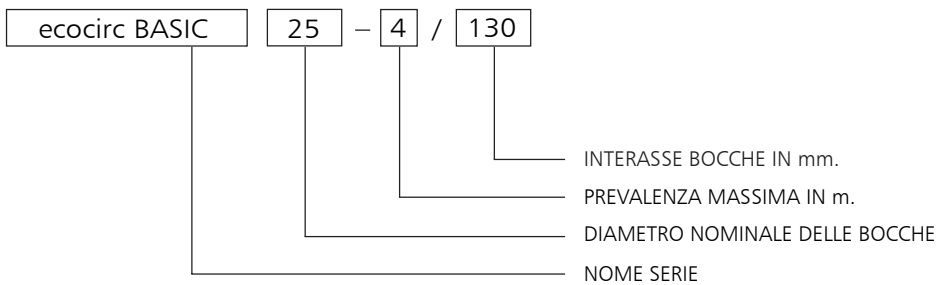
ACCESSORI

- Bocchettoni.
- Coibentazione.

INSTALLAZIONE

- Installazione possibile sia su tubazioni verticali che orizzontali, in ogni posizione esclusa la posizione orizzontale con motore sulla parte superiore.

SERIE ecocirc BASIC SIGLA DI IDENTIFICAZIONE



ESEMPIO : ecocirc BASIC 25-4/130

Circolatore elettronico della serie ecocirc BASIC, diametro nominale delle bocche = 25, prevalenza massima = 4 m, con interasse bocche di 130 mm.

TABELLA MATERIALI

COMPONENTE	MATERIALE
Corpo pompa	Ghisa (EN-GJL-200) verniciata con processo cataforetico
Gruppo rotore	Acciaio inossidabile
	Materiale composito
	Carbone
Cuscinetto	Ceramica
Guarnizioni	EPDM
Cassa motore	Alluminio (AlSi11Cu2)
Ghiera	Alluminio (AlMgSi05)
Connettore	Poliammide

ecocircP-50_a_tm

Regolamenti (CE) n. 641/2009 e (UE) n. 622/2012 – Allegato I – punto 2 (Informazioni sul prodotto)

- a) Indice di efficienza energetica: vedere colonna EEI delle tabelle Prestazioni Idrauliche.
- b) "Il parametro di riferimento per i circolatori più efficienti è $EEI \leq 0,20$ ".
- c) Informazioni utili per lo smontaggio, il riciclaggio o lo smaltimento a fine vita: rispettate le leggi e norme locali vigenti per lo smaltimento differenziato dei rifiuti. Fate riferimento al manuale d'uso del prodotto.
- d) Informazioni specifiche per i circolatori destinati esclusivamente ad impianti con l'acqua potabile:
non applicabile a questi prodotti.

SERIE ecocirc BASIC...4/

TABELLE DI PRESTAZIONI IDRAULICHE (VELOCITA' COSTANTE)



POMPA TIPO ecocirc BASIC 230V 50Hz	EEI ≤ (1)	POTENZA ASSORBITA		VELOCITA'	Q = PORTATA													
		MIN W	MAX W		l/s 0	0,06	0,11	0,17	0,22	0,28	0,31	0,44	0,56	0,69				
					m ³ /h 0	0,2	0,4	0,6	0,8	1,0	1,1	1,6	2,0	2,5				
15-4/130	0,22	4	23	min	0,5	0,4	0,4	0,4	0,3	0,2	0,2							
20-4/130	0,21				0,5	0,4	0,4	0,3	0,2									
25-4/130	0,21																	
25-4/180	0,21					max	3,6	3,4	3,1	2,9	2,7	2,5	2,4	1,8	1,3	0,5		
32-4/180	0,21						3,6	3,4	3,1	2,9	2,7	2,5	2,4	1,8	1,3	0,5		

Prestazioni conformi alla norma EN 16297-2.

(1) Indice di efficienza energetica.

ecocircB4-c-50_b_th

(PRESSIONE PROPORZIONALE)



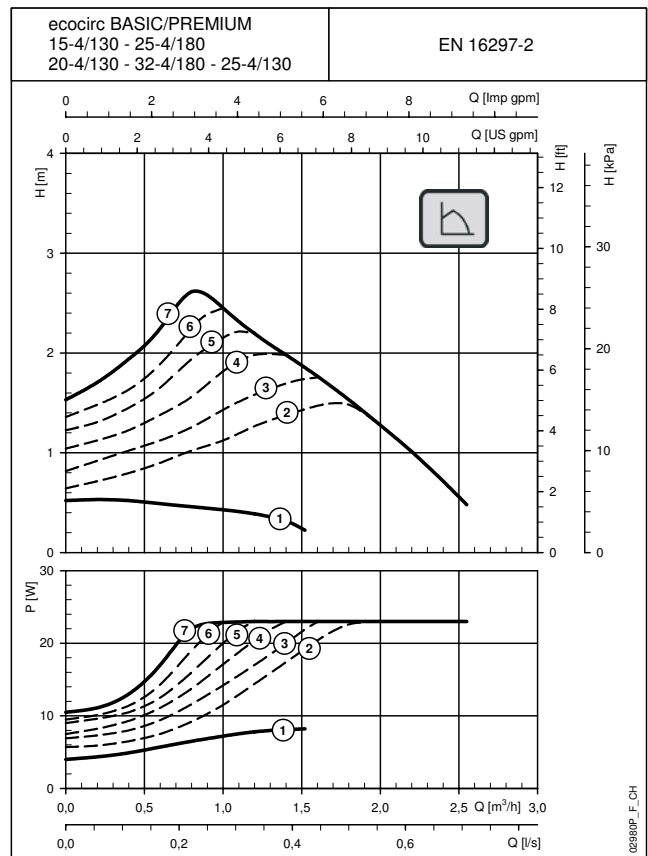
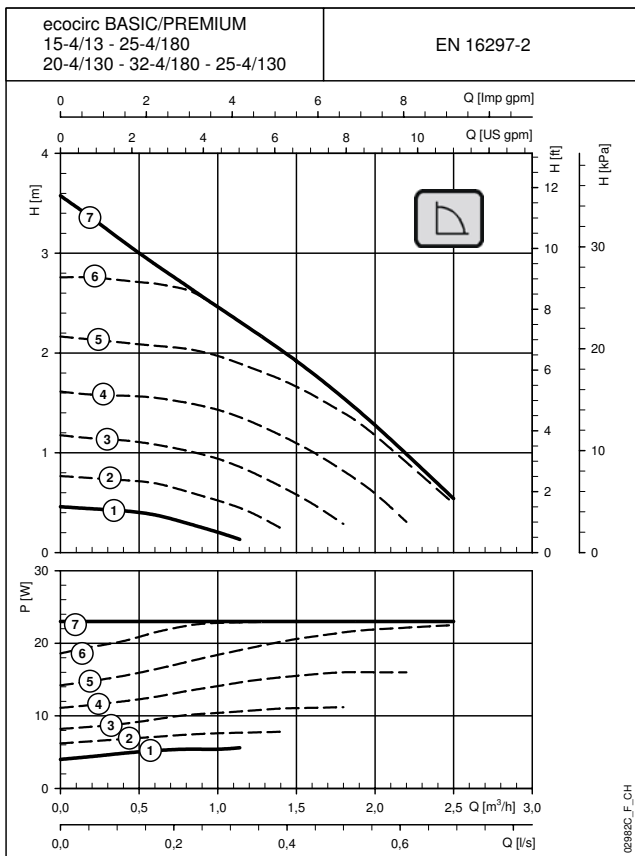
POMPA TIPO ecocirc BASIC 230V 50Hz	EEI ≤ (1)	POTENZA ASSORBITA		CORRENTE ASSORBITA		VELOCITA'	Q = PORTATA														
		MIN W	MAX W	MIN A	MAX A		l/s 0	0,06	0,11	0,17	0,22	0,28	0,33	0,44	0,56	0,69					
							m ³ /h 0	0,2	0,4	0,6	0,8	1,0	1,2	1,6	2,0	2,5					
15-4/130	0,22	4	23	0,09	0,28	min	0,52	0,53	0,52	0,49	0,45	0,43	0,39								
20-4/130	0,21						0,52	0,53	0,52	0,49	0,45	0,43	0,39								
25-4/130	0,21																				
25-4/180	0,21							max	1,53	1,70	1,94	2,25	2,62	2,45	2,20	1,75	1,28	0,55			
32-4/180	0,21								1,53	1,70	1,94	2,25	2,62	2,45	2,20	1,75	1,28	0,55			

Prestazioni conformi alla norma EN 16297-2.

(1) Indice di efficienza energetica.

ecocircB4-p-50_b_th

CARATTERISTICHE DI FUNZIONAMENTO MONOFASE



Le prestazioni dichiarate valgono per liquidi con densità $\rho = 1.0 \text{ Kg/dm}^3$ ed una viscosità cinematica $\nu = 1 \text{ mm}^2/\text{sec}$.
La regolazione della velocità è infinitesimale. Si riportano le velocità corrispondenti alle 7 posizioni del selettore come riferimento.

SERIE ecocirc BASIC...6/

TABELLE DI PRESTAZIONI IDRAULICHE (VELOCITA' COSTANTE)



POMPA TIPO ecocirc BASIC 230V 50Hz	EEI ≤ (1)	POTENZA ASSORBITA		VELOCITA'	Q = PORTATA													
		MIN W	MAX W		l/s 0	0,06	0,11	0,17	0,22	0,31	0,44	0,56	0,69	0,89				
					m ³ /h 0	0,2	0,4	0,6	0,8	1,1	1,6	2,0	2,5	3,2				
15-6/130	0,26*	4	42	min	0,5	0,5	0,4	0,4	0,3	0,1								
20-6/130	0,23																	
25-6/130	0,23					max	5,9	5,6	5,3	5,0	4,7	4,3	3,6	3,0	2,1	0,9		
25-6/180	0,23																	
32-6/180	0,23																	

Prestazioni conformi alla norma EN 16297-2.

(1) Indice di efficienza energetica.

* ErP ready 2013

ecocircB6-c-50_b_th

(PRESSIONE PROPORZIONALE)



POMPA TIPO ecocirc BASIC 230V 50Hz	EEI ≤ (1)	POTENZA ASSORBITA		CORRENTE ASSORBITA		VELOCITA'	Q = PORTATA													
		MIN W	MAX W	MIN A	MAX A		l/s 0	0,06	0,11	0,17	0,22	0,28	0,42	0,56	0,69	0,83				
							m ³ /h 0	0,2	0,4	0,6	0,8	1,0	1,5	2,0	2,5	3,0				
15-6/130	0,26*	4	42	0,09	0,47	min	0,54	0,54	0,54	0,54	0,54	0,54	0,25							
20-6/130	0,23																			
25-6/130	0,23							max	2,86	3,09	3,38	3,70	4,05	4,38	3,70	2,95	2,15	1,25		
25-6/180	0,23																			
32-6/180	0,23																			

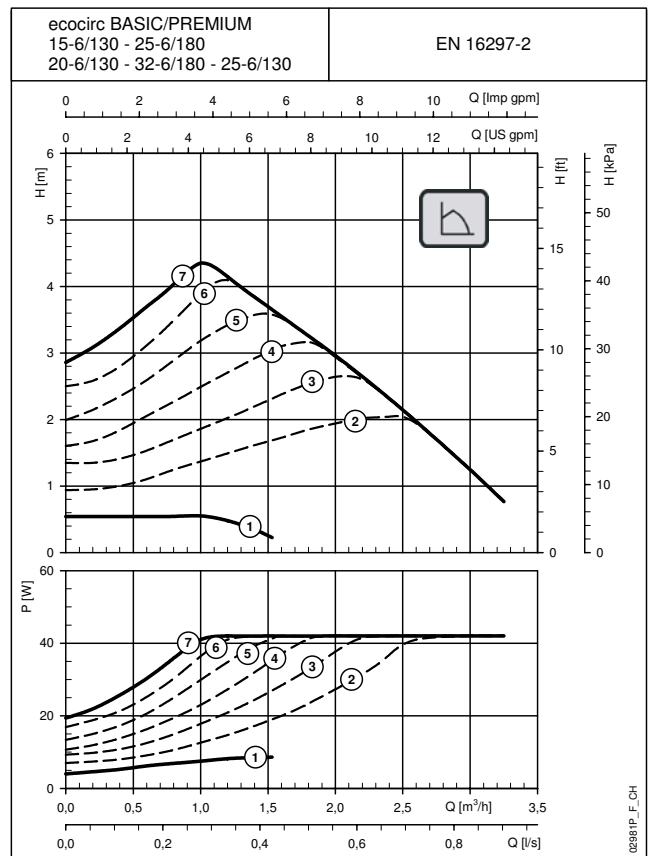
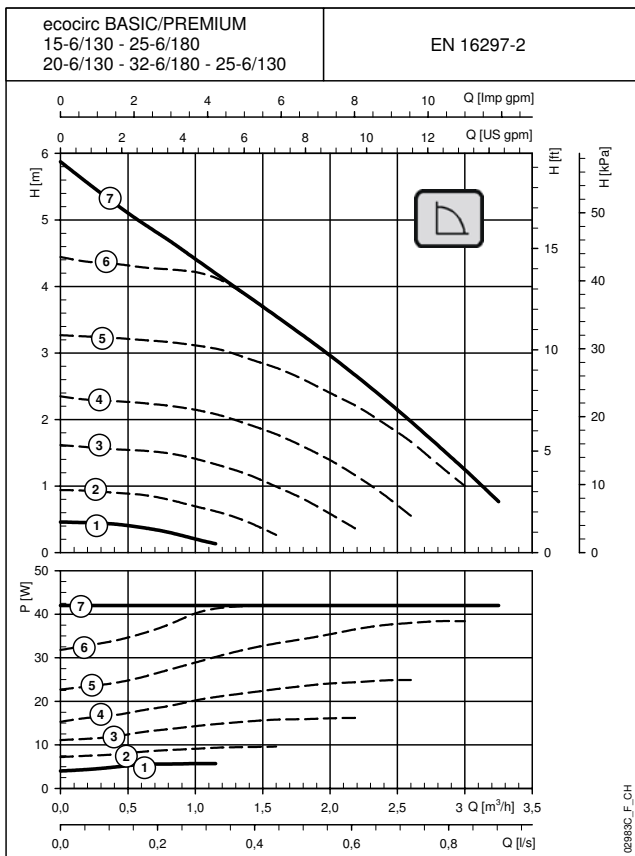
Prestazioni conformi alla norma EN 16297-2.

(1) Indice di efficienza energetica.

* ErP ready 2013

ecocircB6-p-50_b_th

CARATTERISTICHE DI FUNZIONAMENTO MONOFASE



Le prestazioni dichiarate valgono per liquidi con densità $\rho = 1.0 \text{ Kg/dm}^3$ ed una viscosità cinematica $\nu = 1 \text{ mm}^2/\text{sec}$.

La regolazione della velocità è infinitesimale. Si riportano le velocità corrispondenti alle 7 posizioni del selettore come riferimento.

SERIE ecocirc BASIC
DIMENSIONI E PESI

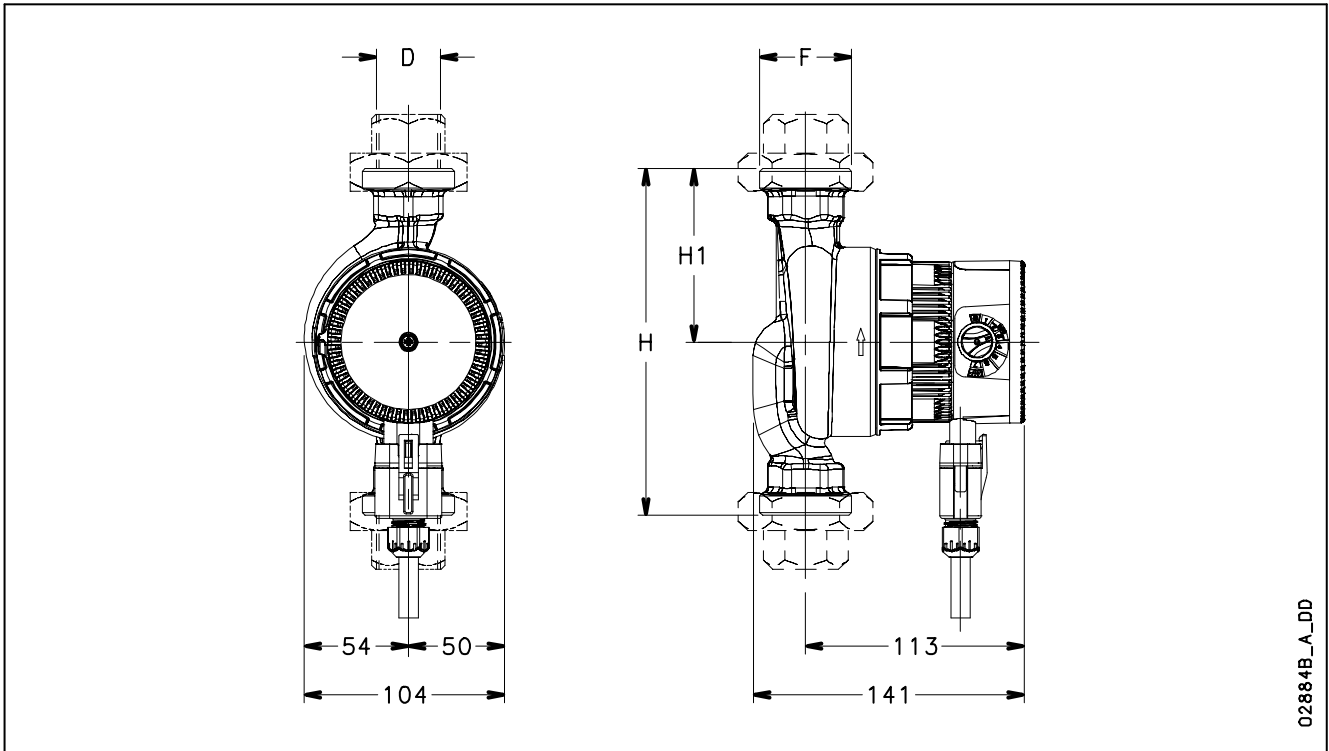


TABELLA ecocirc BASIC...4/

POMPA TIPO ecocirc BASIC	DIMENSIONI (mm)		D	F	DN	PESO kg
	H	H1				
15-4/130	130	65	Rp 1/2"	G 1"	15	1,9
20-4/130	130	65	Rp 3/4"	G 1 1/4"	20	2,0
25-4/130	130	65	Rp 1"	G 1 1/2"	25	2,1
25-4/180	180	90	Rp 1"	G 1 1/2"	25	2,4
32-4/180	180	90	Rp 1 1/4"	G 2"	32	2,4

ecocircB4-2p50_a_td

TABELLA ecocirc BASIC...6/

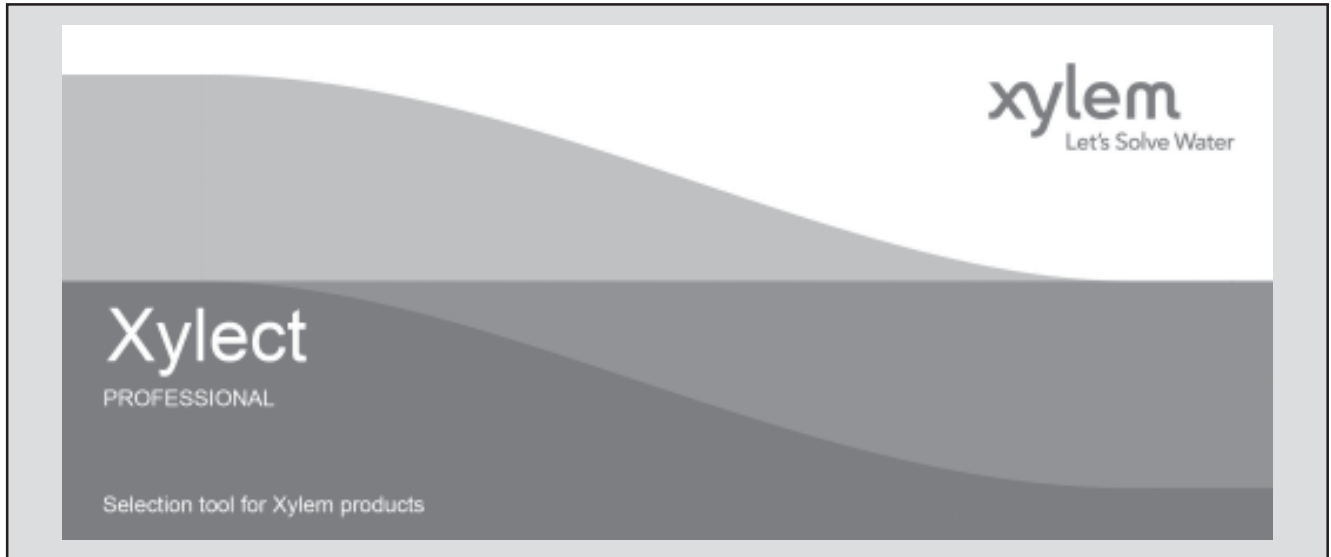
POMPA TIPO ecocirc BASIC	DIMENSIONI (mm)		D	F	DN	PESO kg
	H	H1				
15-6/130	130	65	Rp 1/2"	G 1"	15	1,9
20-6/130	130	65	Rp 3/4"	G 1 1/4"	20	2,0
25-6/130	130	65	Rp 1"	G 1 1/2"	25	2,1
25-6/180	180	90	Rp 1"	G 1 1/2"	25	2,4
32-6/180	180	90	Rp 1 1/4"	G 2"	32	2,4

ecocircB6-2p50_a_td

DOCUMENTAZIONE

ULTERIORE DOCUMENTAZIONE SUI PRODOTTI

Xylect™



Xylect™ è un software di selezione pompe dotato di un ampio database disponibile online. Quest'ultimo raccoglie tutte le informazioni sull'intera gamma di pompe Lowara, Vogel e prodotti correlati, offre opzioni di ricerca multipla e utili funzioni di gestione dei progetti. Il sistema raccoglie tutte le informazioni aggiornate su migliaia di prodotti e accessori.

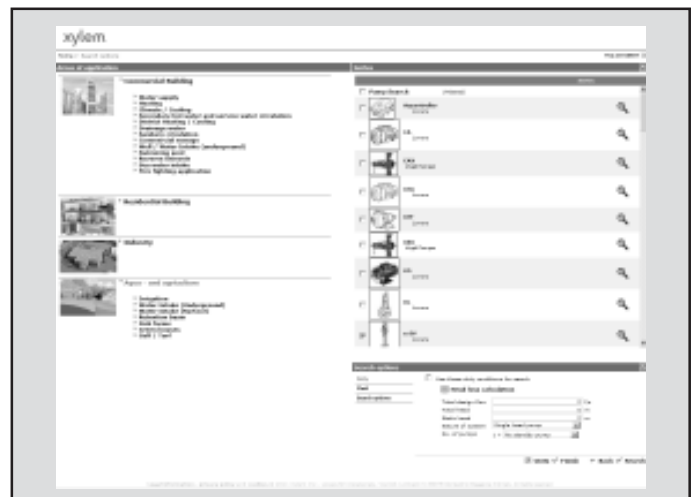
Anche senza avere una conoscenza dettagliata dei prodotti Lowara e/o Vogel sarà possibile effettuare la miglior selezione grazie alla possibilità di ricerca per applicazione e all'elevato livello di dettaglio delle informazioni restituite nella maschera di output.

La ricerca può essere effettuata tramite:

- Applicazione
- Tipo di prodotto
- Punto di lavoro

Xylect™ elabora output dettagliati:

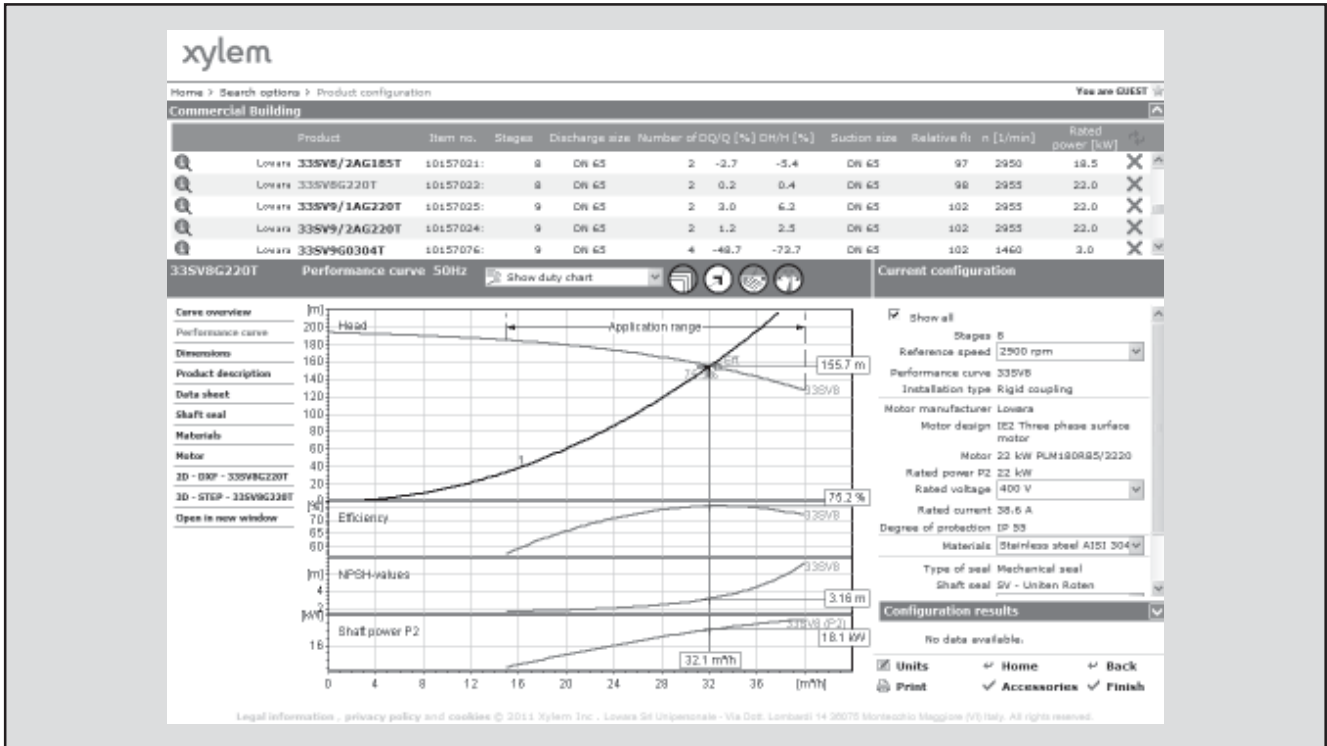
- Lista con i risultati della ricerca
- Curve prestazionali (portata, prevalenza, potenza, efficienza, NPSH)
- Dati elettrici
- Disegni dimensionali
- Opzioni
- Schede di prodotto
- Download documenti e file dxf



La funzione di ricerca per applicazione aiuta gli utenti che non sono familiari con il range di prodotti Lowara alla selezione più confacente all'utilizzo richiesto

ULTERIORE DOCUMENTAZIONE SUI PRODOTTI

Xylect™



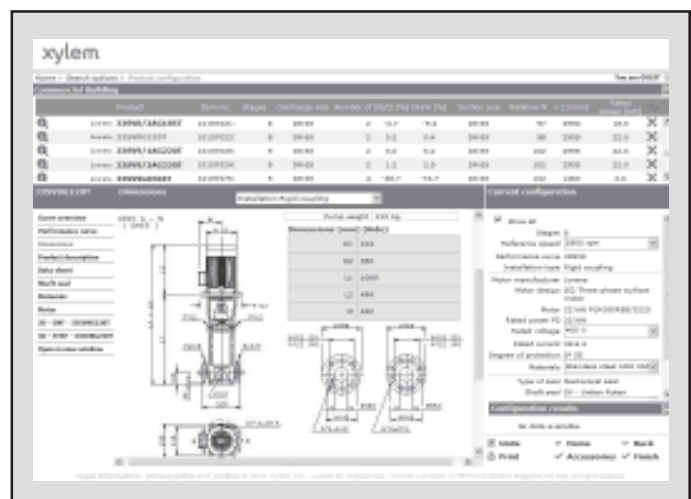
Risultati dettagliati consentono di selezionare la scelta migliore tra le opzioni proposte.

Il modo migliore per lavorare con Xylect™ è quello di creare un account personale che rende possibile:

- Impostare l'unità di misura desiderata come standard
- Creare e salvare progetti
- Condividere progetti con altri utenti Xylect™

Ogni utente dispone di uno spazio chiamato My Xylect dove vengono salvati tutti i progetti.

Per ulteriori informazioni su Xylect™, invitiamo gli utenti a contattare la rete di vendita o visitare il sito www.xylect.com.



I disegni dimensionali vengono visualizzati sullo schermo e possono essere scaricati in formato .dxf

Xylem | 'zīləm |

1) Tessuto delle piante che porta l'acqua dalle radici verso l'alto;

2) azienda globale leader nelle tecnologie idriche.

Siamo circa 12.900 persone unite in nome di un unico obiettivo: dare vita a soluzioni innovative per soddisfare le esigenze idriche del pianeta. Il fulcro del nostro lavoro è lo sviluppo di nuove tecnologie in grado di migliorare le modalità di utilizzo, conservazione e riutilizzo dell'acqua in futuro. Movimentiamo, trattiamo, analizziamo e reimmettiamo l'acqua nell'ambiente e aiutiamo le persone a utilizzarla in modo più efficiente nelle proprie abitazioni, edifici, fabbriche e attività agricole. Abbiamo stretto relazioni solide e durature con clienti distribuiti in oltre 150 paesi, che ci conoscono per la nostra eccezionale combinazione di marchi di prodotti leader ed esperienza applicativa, supportata da una tradizione di innovazione.

Per ottenere maggiori informazioni su come usufruire dell'aiuto di Xylem, visitate xyleminc.com.



godwin



LOWARA



SANITAIRE

VOGEL PUMPEN

WEDECO

Organizzazione di vendita

Area Nord Ovest

PIEMONTE, LIGURIA,
VALLE D'AOSTA
Filiale Torino
10151 Torino (TO)
Via Sansovino, 217
Tel. 011730592 - 011730859
Fax 011732517
filiale.torino@xyleminc.com

LOMBARDIA

Filiale Milano
20020 Lainate (MI)
Via G. Rossini, 1/A
Tel. 0290358500
Fax 0290358420
filiale.milano@xyleminc.com
Prodotti Lowara:
Tel. 0290394188
lowara.milano@xyleminc.com

Area Nord Est

VENETO, FRIULI, TRENTO
Filiale Padova
35020 Saonara (PD)
Via E. Romagna, 23
Tel. 0498176201 - Fax 0498176222
filiale.padova@xyleminc.com

Agenzia Udine

33100 Udine (UD)
Via F. Dormisch, 1
Tel. 043246254
Fax 0432479325
filiale.udine@xyleminc.com

Agenzia - Trento
U.R.I. SpA
38015 Lavis (TN)
Via G. Di Vittorio, 60
Tel. 0461242085 - Fax 0461249666
uri@uri.it

Agenzia Bassano del Grappa
(Lowara)
Elettrotecnica Industriale srl
36061 Bassano del Grappa (VI)
Via Pigafetta, 6
Tel. 0424 566776 (R.A.)
Fax 0424 566773
lowara.bassano@xyleminc.com

Area Centro

TOSCANA
Filiale Firenze
50127 Firenze (FI)
Via Panciatichi, 92
Tel. 0554221604 - 0554220820
Fax 0554224074
filiale.firenze@xyleminc.com

LAZIO, UMBRIA

Filiale Roma
00040 Pomezia (RM)
Via Tito Speri 27/29
Tel. 065593394 - 065581392
Fax 065581810
filiale.roma@xyleminc.com
Prodotti Lowara:
Tel. 067235890
lowara.roma@xyleminc.com

MARCHE, EMILIA ROMAGNA, ABRUZZO, MOLISE

Filiale Pesaro
61100 Pesaro (PU)
Centro Direzionale Benelli
Via Mameli, 42 int. 110 - 111
Tel. 072121927
Fax 072121307
filiale.pesaro@xyleminc.com

Area Sud-Isole

CAMPANIA, POTENZA
Filiale Napoli
80143 Napoli (NA)
Centro Direzionale
V.le della Costituzione Is A3
sc. A - Int. 502 - 503
Tel. 0815625600
Fax 0815625169
filiale.napoli@xyleminc.com

PUGLIA, MATERA

Filiale Bari
70125 Bari (BA)
Via Nicola Tridente, 22
Tel. 0805042895
Fax 0805043553
filiale.bari@xyleminc.com

SICILIA, CALABRIA

Filiale Catania
95126 Catania (CT)
Via Aci Castello, 15/D
Tel. 095493310 - Fax 0957122677
filiale.catania@xyleminc.com



Agenzia Catania (Lowara)
Rapel di Pulvirenti Leonilde sas
95027 S. Gregorio (CT)
Via XX Settembre, 75
Tel. 0957123226 - 0957123987
Fax 095498902
lowara.catania@xyleminc.com

SARDEGNA

Filiale Cagliari
09030 Elmas (CA)
Piazza Ruggeri, 3
Tel. 070243533 - Fax 070216662
filiale.cagliari@xyleminc.com

Agenzia Cagliari (Lowara)

LWR di Floris e Steri snc
09122 Cagliari (CA)
Via Dolcetta, 3
Tel. 070287762 - 070292192
Fax 0444 707179
lowara.cagliari@xyleminc.com

xylem
Let's Solve Water

Xylem Water Solutions Italia Srl

Via Gioacchino Rossini 1/A
20020 - Lainate (MI) - Italia
Tel. (+39) 02 90358.1 - Fax (+39) 02 9019990
www.lowara.it
www.xylemwatersolutions.com/it

Customer Service
848 787011

Numero a tariffazione speciale da rete fissa.
Orario ufficio (Lunedì - Venerdì).
Da rete mobile utilizzare gli altri numeri indicati.

Xylem Water Solutions Italia Srl si riserva il diritto di apportare modifiche senza l'obbligo di preavviso.
Flygt, Godwin, Leopold, Lowara, Sanitaire, Vogel Pumpen, Wedeco, Xylem sono marchi registrati di Xylem Inc. o di una sua società controllata.
© 2014 Xylem, Inc.