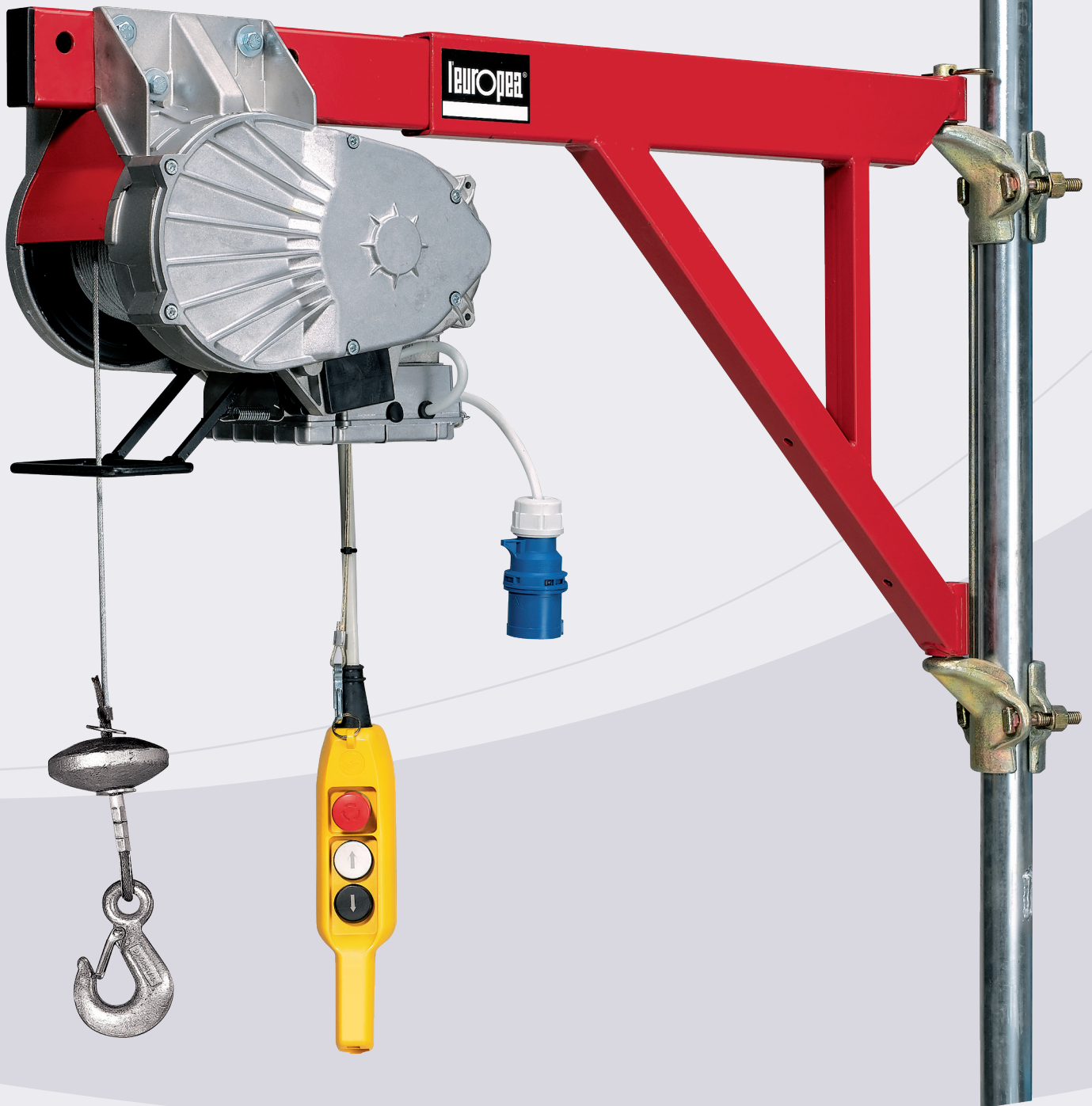


HE 235



*CED

Telecomando a 24v
24v Remote Control Wired
Telecommande avec 24v
Fernbedienung 24v
Telecomando a 24v

L'elevatore HE235 include anche il supporto telescopico e coppia morsetti
The hoist HE235 includes also a telescopic support and a clamp couple
Le Treuil HE235 inclure également support télescopique et paire des colliers
Das Hubgeräte HE235 enthält auch eine Teleskopstütze und Klemme paar
El Elevador HE235 también incluye el soporte telescopico y pareja de bridas

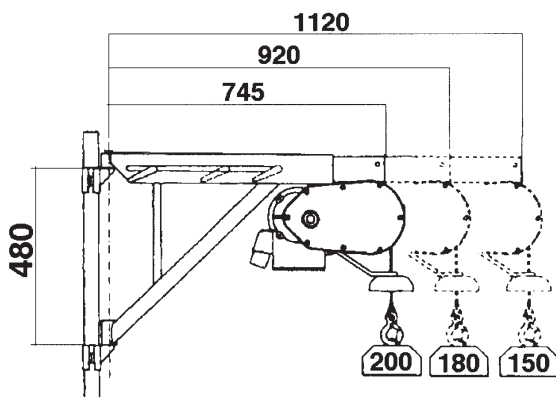
HE 235

VERSIONI - VERSIONS - MODÈLES - AUSFÜHRUNGEN - VERSIONES

HE 235
Cod. HE235S25P5

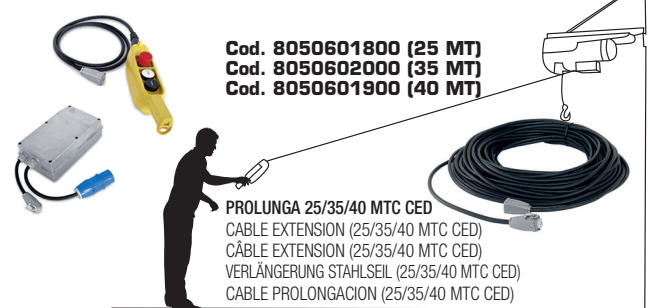
HE 235 CED
Cod. HE235S25C5

ACCESSORI - ACCESSORIES - ACCESSOIRES - ZUBEHÖR - ACCESORIOS



Cod. S145818004

CED MONOFASE Comando Elettrico a Distanza a bassa tensione
SINGLE-PHASE remote-control with low voltage
CED MONOPHASÉ Commande électrique à distance à basse tension
Elektrische EINPHASEN-fernsteuerung mit Niederspannungs-druckknopf-tafel
CED MONOFÁSICO - Mando eléctrico a distancia con botonera de mando de baja tensión



Cod. 8050601800 (25 MT)
Cod. 8050602000 (35 MT)
Cod. 8050601900 (40 MT)

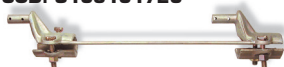
PROLUNGA 25/35/40 MTC CED
CABLE EXTENSION (25/35/40 MTC CED)
CÂBLE EXTENSION (25/35/40 MTC CED)
VERLÄNGERUNG STAHLSEIL (25/35/40 MTC CED)
CABLE PROLONGACION (25/35/40 MTC CED)

Cod. 0004000000



PORTA-SECCHI (2 POSTI) SENZA SECCHI
PORTE-SEAUX (2 PLACES), SANS SEAUX
BUCKET RACK (FOR 2 BUCKETS), BUCKETS NOT INCLUDED
EIMERTRÄGER (FÜR 2 EIMER) EIMER NICHT EINGESCHLOSSEN
PORTA CUBOS (2 PUESTOS) SIN CUBOS

COD. S103101720



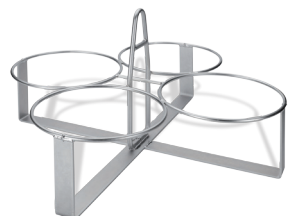
COPPIA MORSETTI
CLAMP COUPLE - PAIRE DES COLLIERS
KLEMMEN PAAR - PAREJA MORDAZA

Cod. AHECSA0021



CARRELLINO DI SCORRIMENTO CON FRENO DI STAZIONAMENTO
SLIDING TRUCK WITH BRAKE
CHARIOT À CLISSEMENT AVEC FREIN
LAUFWAGEN MIT BREMS
CARRO DE DESLIZAMIENTO CON FRENO

Cod. 0004500000



PORTA-SECCHI (4 POSTI) SENZA SECCHI
PORTE-SEAUX (4 PLACES), SANS SEAUX
BUCKET RACK (FOR 4 BUCKETS), BUCKETS NOT INCLUDED
EIMERTRÄGER (FÜR 4 EIMER) EIMER NICHT EINGESCHLOSSEN
PORTA CUBOS (4 PUESTOS) SIN CUBOS

Cod. 0002900000 (lt 45) Cod. 0002800000 (lt 80)

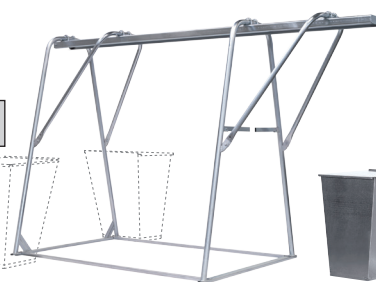


SECCHIONI lt. 45/80
45/80 LITRE BUCKET
BENNE DE 45/80 LITRES
EIMER 45/80 LITER
CUBO GRANDE DE 45/80 LITROS

Cod. AHECVA0015

CAVALLETTO
TRESTLE
CHEVALET
TRAGGERÜST
CABALLETE

MAX
300 Kg



Cod. 9200826000

ZAVORRAGGIO
BALLAST
LEST
BALLASTÜBERNAHME
CONTRAPESO

MAX
300 Kg



Cod. 0007800001

KIT TRASFORMAZIONE
ADJUSTING KIT
KIT DE TRANSFORMATION
UMBAUSATZ
KIT DE TRANSFORMACIÓN

Cod. 0007800000

PUNTO A SOFFITTO
CEILING STRUT
CHEVRON PLAFOND
GESHOß STÜTZE
PUNTALE A TECHO

Cod. Z103800000

ATTACCO A PONTEGGIO
TUBULAR SCAFFOLD
ATTELAGE À ÉCHAFAUDAGE
TUBULAIRE ROHRGERÜST
COLUMN TUBULAR

cod. Z103800001

ATTACCO A PONTEGGIO CON GIUNTI
TUBULAR SCAFFOLD WITH COUPLER
ATTELAGE À ÉCHAFAUDAGE AVEC COUPLAGE
TUBULAIRE ROHRGERÜST MIT KUPPLUNG
COLUMN TUBULAR WITH BRIDGES



Cod. 0007900000
PUNTELLO A FINESTRA
WINDOW STRUT - CHEVRON FENÊTRE
FENSTERSTÜTZE - PUNTALE A VENTANA

MAX
200 Kg



MODELLO - MODEL - MODÈLE - MODELL - MODELO

HE 235

TIPO MOTORE - MOTOR TYPE - TYPE DU MOTEUR - MOTOR TYP - TIPO MOTOR

MONOFASE - MONOPHASE - MONOPHÁSÉ - EINPHASEN - MONIFÁSICO

TENSIONE - VOLTAGE - TENSION - SPANNUNG - TENSIÓN

110/220 V

FREQUENZA - FREQUENCY - FRÉQUENCE - FREQUENZ - FRECUENCIA

50 - 60 Hz

POTENZA MOTORE - ENGINE POWER - PUISSANCE DU MOTEUR - LEISTUNGS-AUFNAHME - POTENCIA MOTOR

750 W

PORTATA MAX. - MAX. LIFTING CAPACITY - CHARGE MAX. - LAST MAX. - CAPACIDAD

200 KG

TIRO UTILE - CABLE LENGTH - CHARGE UTILE - ARBEITSHÖHE/SEILLÄNGE - ALTURA DE ELEVACIÓN

25 M

VELOCITÀ DI SALITA - LIFTING SPEED - VITESSE DE LEVAGE - AUFSTIEGSGESCHWINDIGKEIT - VELOCIDAD DE ELEVACIÓN

23 M/MIN

DIAMETRO FUNE - STEEL CABLE DIAMETER - DIAMÈTRE DU CÂBLE - SEILDURCHMESSER - DIAMETRO DEL CABLE

4 MM

PESO ELEVATORE - HOIST WEIGHT - POIDS DU TREUIL - GEWICHT - PESO

40 KG

DIMENSIONI - DIMENSIONS - DIMENSIONS - ABMESSUNG - DIMENSIONES

MM 830 x 270 x 520 H

TIRO UTILE MAX - MAX. CABLE LENGTH - CHARGE UTILE MAX. - ARBEITSHÖHE/SEILLÄNGE MAX. - ALTURA DE ELEVACIÓN MAX.

35 M