



TECNOLOGIA NEL CALORE DAL 1959

# R1CR

## ISTANTANEE

POTENZA - 24 / 28 / 34 kW

CALDAIE A CONDENSAZIONE Istantanee con scambiatore  
monotubo 100% MADE IN RADIANT. DOTATA DI DIMA UNIVERSALE  
DIN IDEALE PER LE SOSTITUZIONI.

CONDENSAZIONE

SUPER BONUS

**90%**

PARTECIPA

ECO BONUS

**65%**

DETRAZIONE

CLASSE VI



**DIMA DIN  
UNIVERSALE**



ITALIANI DA SEMPRE



## ISTANTANEE

### R1CR

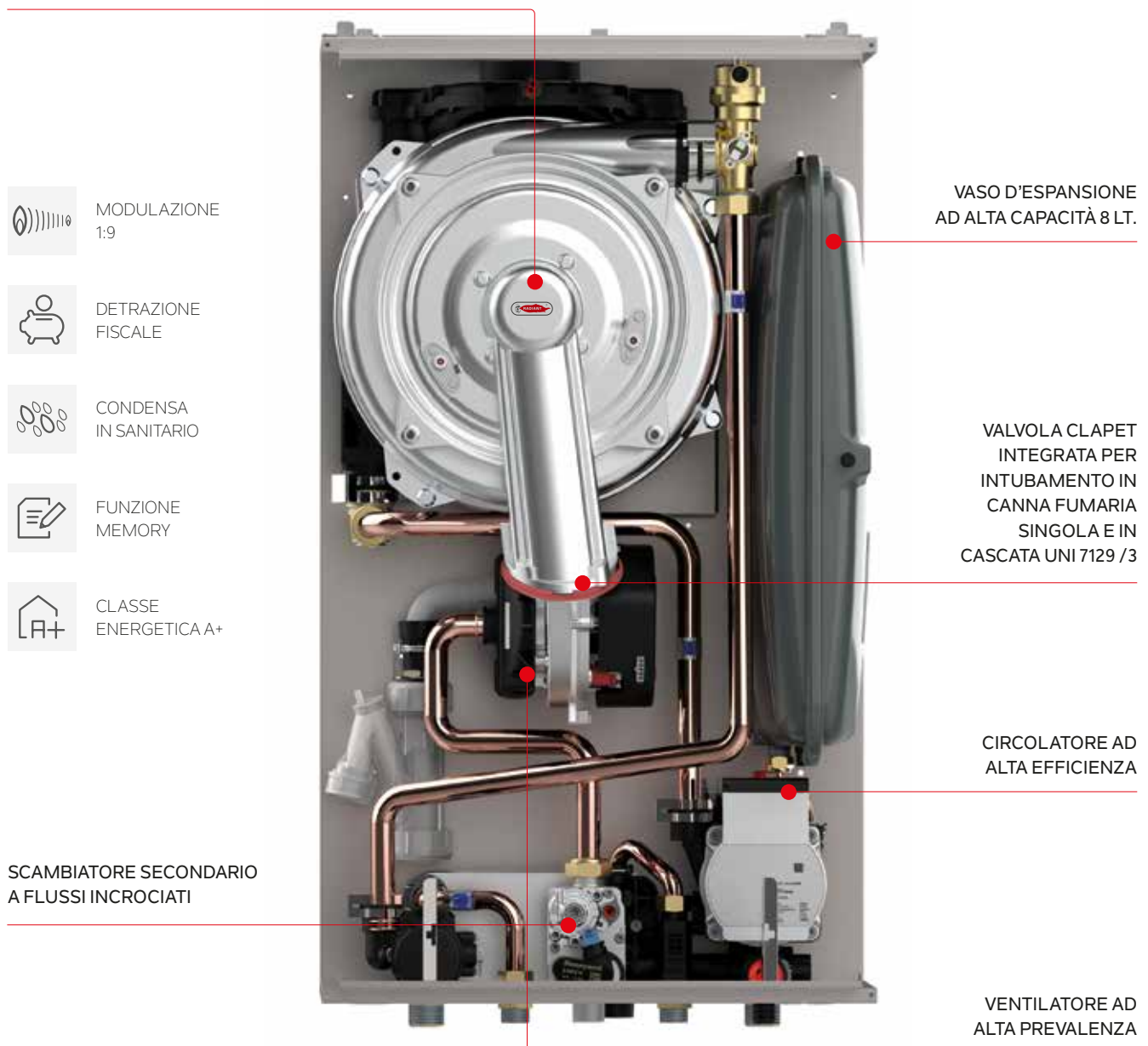
SUPER BONUS  
**90%**  
PARTECIPA

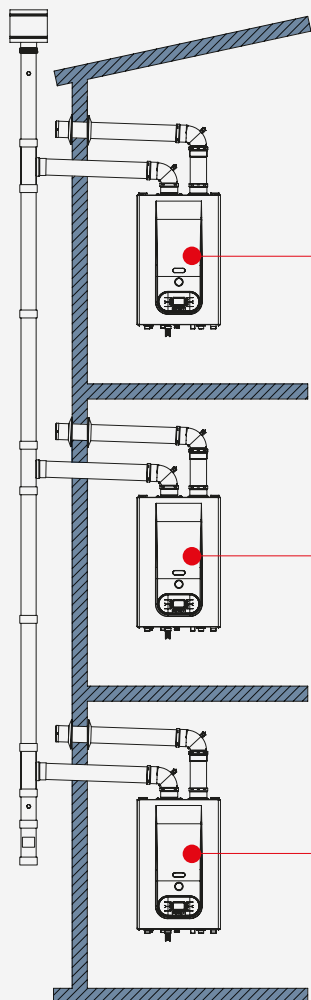
ECO BONUS  
**65%**  
DETRAZIONE

CLASSE VI  
**NO<sub>x</sub>**

Gamma di caldaie a condensazione istantanee nelle potenze di 24, 28 e 34 kW. Equipaggiate con lo scambiatore di produzione Radiant, monotubo in acciaio inox Ø28 mm e scambiatore a piastre per la produzione di acqua sanitaria. Alta modulazione per migliorare l'efficienza e aumentare il risparmio energetico, dimensioni ridotte per ogni tipo di alloggiamento e alcune soluzioni tecniche innovative come il doppio disaeratore automatico per una corretta eliminazione dell'aria e la funzione H<sub>2</sub>O Fast per avere l'acqua calda sanitaria sempre pronta. Le caldaie R1CR sono dotate di dima universale DIN e adatte agli interventi di sostituzione.

SCAMBIATORE PRIMARIO  
100% MADE IN RADIANT





## VALVOLA CLAPET PER CANNE COLLETTIVE IN PRESSIONE

Valvola Clapet di serie su tutti i modelli a condensazione da 24 a 34 kW per la connessione semplificata a sistemi collettivi fumari in pressione, secondo la normativa UNI 7129. Soluzione più economica poiché riduce i diametri dei camini e semplifica gli interventi di manutenzione lavorando sull'aria comburente piuttosto che sui fumi.



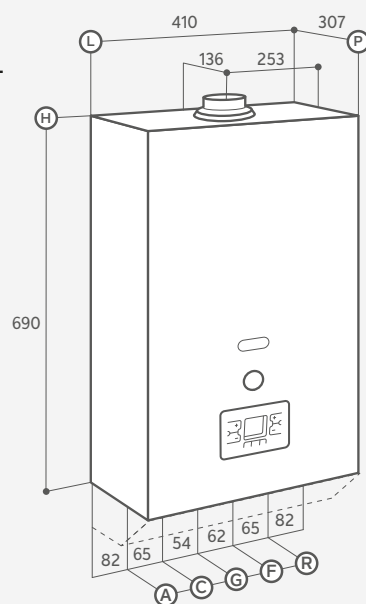
-  VALVOLA CLAPET INTEGRATA
-  SCARICO FUMI DIAMETRI RIDOTTI 50 - 60 MM
-  SCARICHI FUMI GRANDI DISTANZE
-  FACILITÀ DI ACCESSO
-  DIMENSIONI RIDOTTE

Disponibile anche in versione GPL

### DIMENSIONI

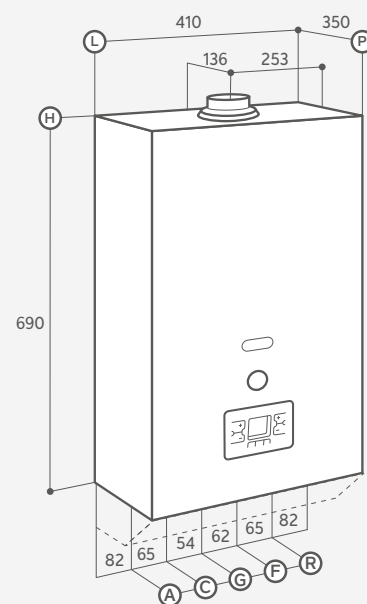
**COMBI-TECH RICR 24-28**  
L x P x H 410 x 307 x 690

R: RITORNO Ø 3/4"  
C: ACQUA CALDA Ø 1/2"  
G: GAS Ø 3/4"  
F: ACQUA FREDDA Ø 1/2"  
A: ANDATA Ø 3/4"



### DIMENSIONI

**COMBI-TECH RICR 34**  
L x P x H 410 x 350 x 690









# ISTANTANEE

## R1CR

DATI TECNICI		R1CR 24	R1CR 28	R1CR 34
Portata termica nominale	kW	23,50	28	34
Portata termica nominale minima	kW	2,9	3,7	4,1
<b>RENDIMENTI</b>				
Rendimento al 100% pn - 60/80°C	%	97,6	97,5	98,08
<b>DATI COMBUSTIONE</b>				
Classe NOx	classe	6	6	6
Marchatura rendimento energetico (direttiva 92/42/CEE)	n° stelle	4	4	4
<b>CIRCUITO RISCALDAMENTO</b>				
Temperatura regolabile riscaldamento	°C	30-80 / 25-45	30-80 / 25-45	30-80 / 25-45
Pressione max. Circuito riscaldamento	bar	3	3	3
Pressione min. Circuito riscaldamento	bar	0,3	0,3	0,3
Capacità vaso d'espansione	litri/min	8	8	8
<b>CIRCUITO SANITARIO</b>				
Temperatura regolabile sanitario	°C	35-60	35-60	35-60
Pressione max. Circuito sanitario	bar	6	6	6
Pressione min. Circuito sanitario	bar	0,5	0,5	0,5
Portata specifica in servizio continuo - $\Delta T$ 30°C	litri/min	11,5	13,4	16
<b>DIMENSIONI</b>				
Larghezza x profondità x altezza	mm	410 x 307 x 690	410 x 307 x 690	410 x 350 x 690
Peso lordo	Kg	35	37	44
<b>ALIMENTAZIONE ELETTRICA</b>				
Voltaggio-frequenza	V/Hz	220-230/50	220-230/50	220-230/50
Max potenza assorbita	W/h	78	78	78
Grado di isolamento elettrico	IP	X5D	X5D	X5D

### FUMISTERIA CONSIGLIATA

 <p><b>KIT PARTENZA SDOPPIATO</b> ORIZZONTALE Ø 80 / 80</p>	 <p><b>KIT K COASSIALE</b> ORIZZONTALE Ø 60/100</p>	 <p><b>KIT M SDOPPIATO</b> ORIZZONTALE Ø 60/60</p> <p>MASSIMA LUNGHEZZA 60 MT (24 kW) 20 MT (28 kW) 18 MT (34 kW)</p>
	 <p><b>KIT V COASSIALE</b> VERTICALE Ø 60/100</p> <p>MASSIMA LUNGHEZZA 10 MT (24 kW) 6 MT (28 kW) 2 MT (28 kW)</p>	
	 <p><b>KIT CK 50 COASSIALE</b> VERTICALE Ø 80/125</p> <p>MASSIMA LUNGHEZZA 20 MT (24 kW) 8 MT (28 kW) 10 MT (34 kW)</p>	 <p><b>KIT H SDOPPIATO</b> ORIZZONTALE Ø 80/80</p> <p>MASSIMA LUNGHEZZA 100 MT (24 kW) 60 MT (28 kW) 60 MT (34 kW)</p>
		<p>ORIZZONTALE Ø 50/50</p> <p>MASSIMA LUNGHEZZA 26 MT (24 kW) 12 MT (28 kW) 3 MT (34 kW)</p>