

Fissaggio metallico per lastre e pannelli HM

Il fissaggio metallico con vite a filettatura metrica per lastre e pannelli.



Guide per tende



Ripiani

MATERIALI DI SUPPORTO

- Cartongesso e lastre in gesso-fibra
- Lastre per pavimentazione
- Pannelli per costruzione in fibra di legno
- Pannello truciolare
- Compensato

VANTAGGI

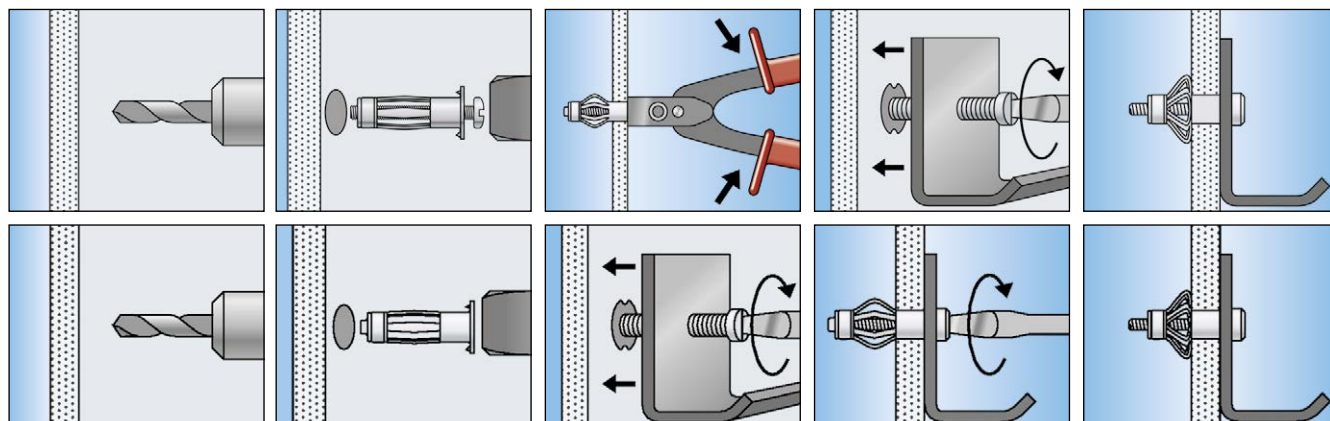
- Grazie alle diverse misure disponibili HM è adatto per diversi materiali con spessore variabile da 3 a 50 mm e quindi per altrettante applicazioni.
- Con il fissaggio a filo grazie all'espansione permanente e alla filettatura metrica è possibile togliere e rimettere l'oggetto più volte con la massima flessibilità.
- Con le alette d'espansione e l'ampio raggio di contatto HM aumenta la caricabilità e la sicurezza.
- I dentini integrati nella rosetta permettono al tassello di fissarsi al cartongesso evitando la rotazione durante l'installazione.

APPLICAZIONI

- Quadri
- Luci
- Ripiani
- Porta asciugamani
- Armadietti con specchio
- Guide per tende
- Console per TV
- Sotto-strutture

FUNZIONAMENTO

- Il tassello in metallo HM è adatto per installazioni a filo pannello.
- Il tassello dovrà essere selezionato in base allo spessore del materiale da penetrare.
- Nel corso dell'installazione, le alette si espandono sul retro del pannello e premono contro un'ampia superficie, distribuendo il carico.
- HM può essere installato utilizzando la speciale pinza. Se si utilizza un avvitatore o un cacciavite, durante l'avvitatura ed espansione utilizzare l'accessorio in dotazione o una piastra da massimo 6 mm come arresto.



Fissaggio metallico per lastre e pannelli HM

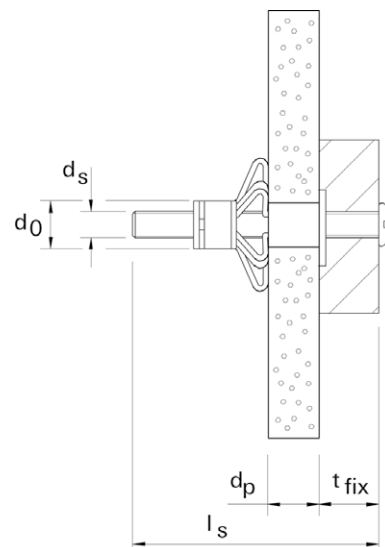
DATI TECNICI



HM-S con vite metrica



HM-SS con vite testa esagonale



Prodotto	Art. n°	Diametro foro	Profondità foro min	Lunghezza ancorante	Dimensione vite	Spessore pannelli	Spessore fissabile	Confezione
		d_0 [mm]	h_1 [mm]	l [mm]	$d_s \times l_s$ [mm]	d_p [mm]	t_{fix} [mm]	[pz]
HM 4 x 32 S	519769	8	40	32	M 4 x 40	3 - 13	≤ 15 - 25	50
HM 4 x 45 S	519770	8	52	45	M 4 x 52	16 - 23	≤ 12 - 21	50
HM 5 x 37 S	519772	10	45	37	M 5 x 45	6 - 15	≤ 8 - 17	50
HM 5 x 52 S	519774	10	58	52	M 5 x 58	7 - 21	≤ 10 - 24	50
HM 5 x 65 S	519775	10	71	65	M 5 x 71	20 - 34	≤ 12 - 26	50
HM 6 x 37 S	519777	12	45	37	M 6 x 45	6 - 15	≤ 12 - 21	50
HM 6 x 52 S	519778	12	58	52	M 6 x 58	7 - 21	≤ 14 - 28	50
HM 6 x 65 S	519782	12	71	65	M 6 x 71	17 - 34	≤ 13 - 30	50
HM 6 x 80 S	519779	12	88	80	M 6 x 88	32 - 50	≤ 16 - 34	50
HM 8 x 54 SS	519783 ¹⁾	12	60	54	M 8 x 60	7 - 21	≤ 16 - 30	50

1) con vite testa esagonale, montaggio solo con pinza professionale HM Z 1

ACCESSORI



Pinza professionale HM Z 1



Pinza HM Z 2

Prodotto	Art. n°	Confezione [pz]
HM Z 1	062320	1
HM Z 2	062321	1

Fissaggio metallico per lastre e pannelli HM

CARICHI

Fissaggio metallico per pannelli HM

Carichi raccomandati massimi¹⁾ per un ancorante singolo.

Tipo		HM 4 x 32 S	HM 4 x 45 S	HM 5 x 37 S	HM 5 x 52 S	HM 5 x 65 S	HM 6 x 37 S	HM 6 x 52 S	HM 6 x 65 S	HM 8 x 54 SS	
Filettatura metrica	[M]	M4	M4	M5	M5	M5	M6	M6	M6	M8	
Parametri di installazione											
Diametro foro	[mm]	8	8	10	10	10	12	12	12	12	
Spessore pannello	[mm]	3-13	16-23	6-15	7-21	20-34	6-15	7-21	17-34	7-21	
Carichi raccomandati per il corrispondente materiale di base Fracc²⁾											
Lastra in cartongesso	9,5 mm	[kN]	0,15	-	0,15	0,15	-	0,15	0,15	-	0,15
Lastra in cartongesso	12,5 mm	[kN]	0,15	-	0,15	0,15	-	0,15	0,15	-	0,15
Lastra in cartongesso	19 mm (2 x 9,5 mm)	[kN]	-	0,25	-	0,25	-	-	0,25	0,25	0,25
Lastra in cartongesso	25 mm (2 x 12,5 mm)	[kN]	-	-	-	-	0,30	-	-	0,30	-
Pannello in truciolare	10 mm	[kN]	0,25	-	0,25	0,25	-	0,25	0,25	-	0,25
Pannello in truciolare	13 mm	[kN]	0,25	-	0,25	0,25	-	0,25	0,25	-	0,25
Pannello in truciolare	28 mm	[kN]	-	-	-	-	0,50	-	-	0,50	-
Pannello in compensato	4 mm	[kN]	0,10	-	-	-	-	-	-	-	-
Pannello in fibre ad alta densità	3 mm	[kN]	0,10	-	-	-	-	-	-	-	-
Pannello in lana di legno	16 mm	[kN]	-	0,05	-	0,05	-	-	0,05	-	0,05
Pannello in lana di legno	25 mm	[kN]	-	-	-	-	0,05	-	-	0,05	-
Lastra in fibrocemento	8 mm	[kN]	0,15	-	0,15	0,15	-	0,25	0,25	-	0,25
Lastra in fibra di gesso	10 mm	[kN]	0,15	-	0,15	0,15	-	0,25	0,25	-	0,25
Lastra in fibra di gesso	15 mm	[kN]	-	-	0,25	0,25	-	0,25	0,25	-	0,25

¹⁾ Comprende il fattore di sicurezza 3.

²⁾ Valido per azioni di trazione, di taglio e oblique con qualsiasi inclinazione.