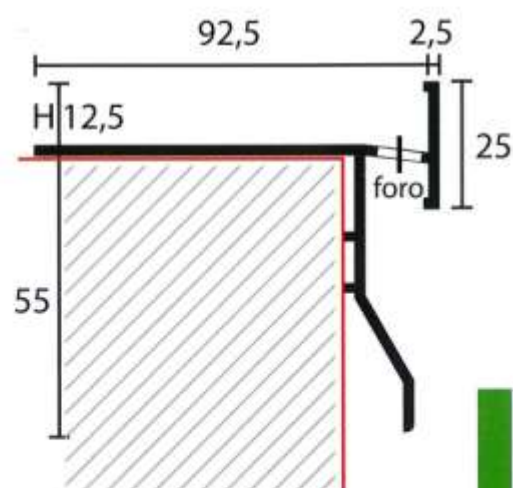


CONTRO LE INFILTRAZIONI C'È UN NUOVO ALLEATO!

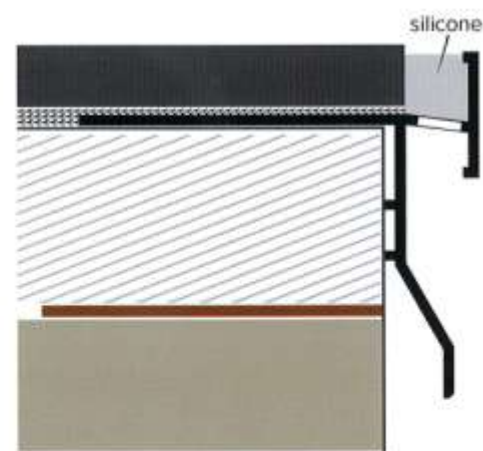
EUROPROTEC è un NUOVO profilo gocciolatoio drenante per bordi esterni di terrazze e balconi; un sistema innovativo che nasce dall'esigenza di salvaguardare le superfici piastrellate delle sporgenze esterne. EUROPROTEC è una soluzione ideale per ridurre i problemi legati al gelo e al disgelo, alla faticenza di copri frontalini non idonei, o anche per evitare la presenza di ceramiche non allineate sul perimetro di terrazze e balconi, oltre a favorire il drenaggio di eventuale acqua ed umidità residua presente nello strato sotto piastrella. I profili gocciolatoio per balconi EUROPROTEC offrono notevoli vantaggi: provvisti di fori ad asola, presenti sulla parte a sbalzo, permettono l'ulteriore scarico dell'acqua filtrata sotto le piastrelle; offrono il miglior rapporto qualità/prezzo rispetto ai comuni gocciolatoio in pietra o in ceramica e garantiscono la versatile adattabilità a raccordarsi con guaine cementizie d'impermeabilizzazione sotto la piastrella. Tutte queste caratteristiche rendono EUROPROTEC un prodotto che facilita e velocizza la posa rispetto ad un normale angolare ad alle in ceramica, consentendo così di ridurre considerevolmente i costi di manodopera.

Il valore aggiunto di EUROPROTEC è la possibilità di "adattarsi" a qualsiasi tipo di balcone o terrazzo. Il profilo può essere realizzato, su richiesta del cliente, con angoli diversi dal 90°, e anche di forma rotonda, seguendo il bordo di un balcone con questa conformazione, in un unico profilo tramite una sagoma della raggiatura dello stesso.



ISTRUZIONI E TECNICHE DI POSA

- 1 Scegliere "Europrotec" in base allo spessore della piastrella (indicato fino a 12,5 mm di spessore) e al colore indicato.
- 2 Assicurare gli angoli esterni di "Europrotec" al massetto con chiodi o colla epossidica bicomponente.
- 3 Tagliare su misura "Europrotec" in modo che le giunzioni lo raccordino bene agli angoli e che sia fissato al supporto con i chiodi.
- 4 Adoperare le membrane di impermeabilizzazione che si desiderano sigillando al meglio il raccordo con il profilo.
- 5 Assicurare la chiusura tra piastrella e profilo con sigillante igroindurente.

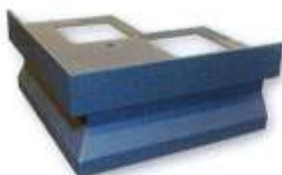


PROTEGGE IL TUO BALCONE,
FA DEFLUIRE L'ACQUA E SALVA LE PIASTRELLE!

Profilo Lineare



Profilo Angolare Retto



a richiesta possibilità di angolo convesso su misura

Giunto



NOVITÀ

Il nuovo profilo curvo
realizzato su misura.



Applicazione Reale

DETTAGLI TECNICI



Asola di drenaggio



Profilo zigrinato
per una posa più efficiente

COLORAZIONI



RAL 9007
GRIGIO LISCIO



RAL 9010
BIANCO GOFFRATO



RAL 8019
TESTA DI MORO
GOFFRATO



RAL 7011
GRIGIO MACCIO
GOFFRATO



RAL 9010
BIANCO
BOCCIARDATO

CONFEZIONI

profilo lineare	confezione da 10 pezzi di 270 cm cad.
profilo angolare	confezione da 2 pezzi
giunto	confezione da 10 pezzi