

SCHEDA TECNICA

piatto level



descrizione

Kit completo per la costruzione di un piatto doccia da incasso sigillato al 100%. Consigliato per costruire e rivestire tutta la doccia con lo stesso tipo di pavimento del bagno senza bisogno di nessuna pendenza. L'evacuazione dell'acqua avverrà attraverso le fughe del pavimento doccia.

Versatilità: Permette di installare diversi formati di pavimento, sempre che, coprano le misure del piatto sia in larghezza che in lunghezza. Per una migliore realizzazione si consiglia gres porcellanato.

Manutenzione: Superficie del piatto autopulente. Dispone inoltre di un sistema di profili per poter sollevare facilmente il pavimento e permettere una facile ispezione del piatto e del sifone. Per la pulizia seguire le istruzioni del produttore

vantaggi

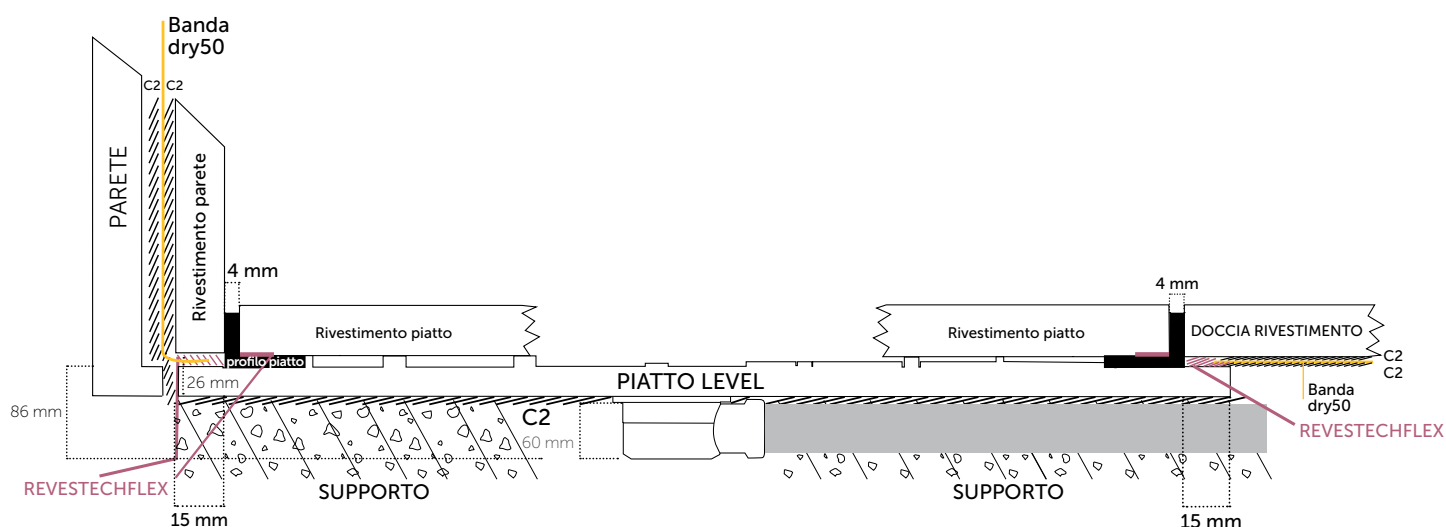
- Invisibile
- Impermeabile.
- Totalmente piano.
- Superficie autopulente
- Trattamento antibatterico e fungicida

_altezza di costruzione: 86 mm

_uscita: orizzontale Ø40h

_evacuazione: 0,5 litri/secondo s/UNE-EN 274

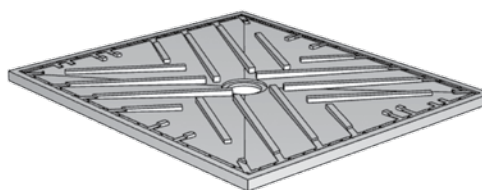
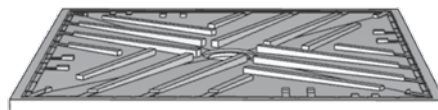
_materiale: poliuretano



1. piatto

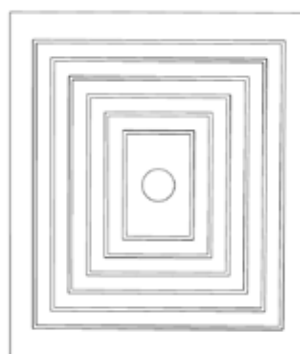
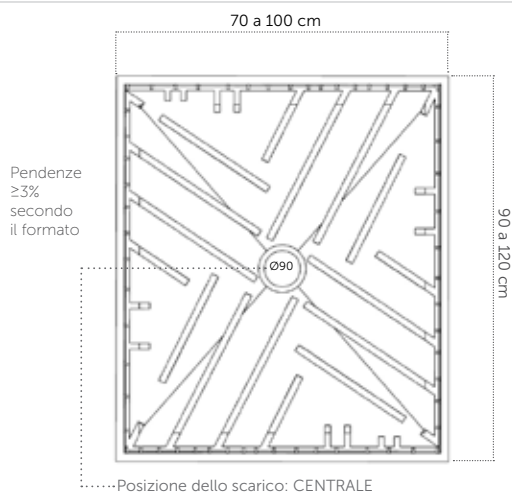
_altezza: 26 mm

_materiale: poliuretano



Vista superiore

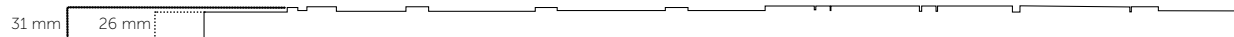
Vista inferiore



Struttura studiata per migliorare l'aggrappaggio al massetto con sigillante cementizi classe C2.



Vista laterale





2. sifone di scarico

descrizione

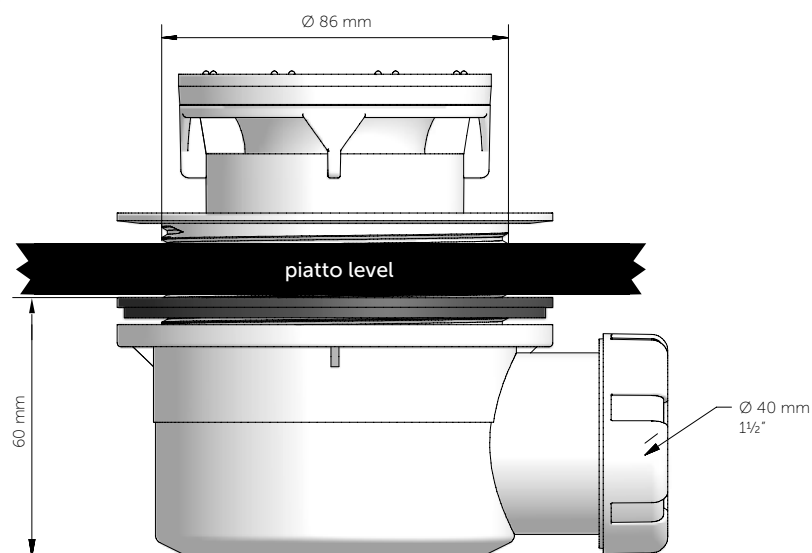
Sifone di scarico (convertibile in non sifonato) per piatto doccia invisibile level che comprende uscita ORIZZONTALE (mm.40). Si installa centralmente nel piatto doccia con la possibilità di rotazione di 360°.

_altezza istallazione del sifone: mm.60

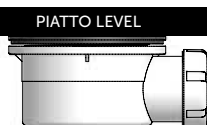
_uscita: orizzontale Ø40h

_evacuazione: 0,5 litri/secondo s/UNE-EN 274

_materiale: polipropileno



altezza
istallazione
del sifone:
60 mm

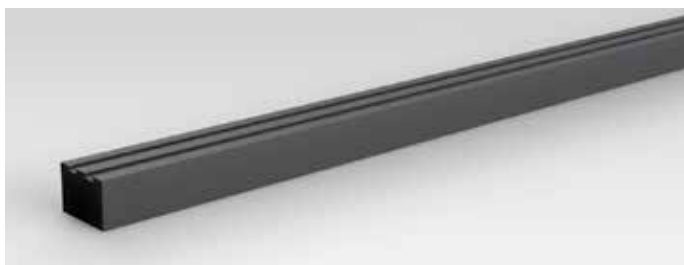




3. banda perimetrale

descrizione

Banda di unione Revestech dry50 (0,13x30 m/l) per la sigillatura ed impermeabilizzazione dell'unione tra parte orizzontale e verticale.



4. spessore a parete

descrizione

Spessore in PVC misure 14 x 14 mm. Si utilizza per compensare l'altezza del piatto ed evitare lo sfregamento della ceramica durante il sollevamento. La sua parte inferiore è a coda di rondine in modo da favorire l'incollaggio dell'adesivo RevestchFlex. Gli spessori sono inclusi nel kit nella misura più lunga del piatto doccia.



5. profili pavimento

descrizione

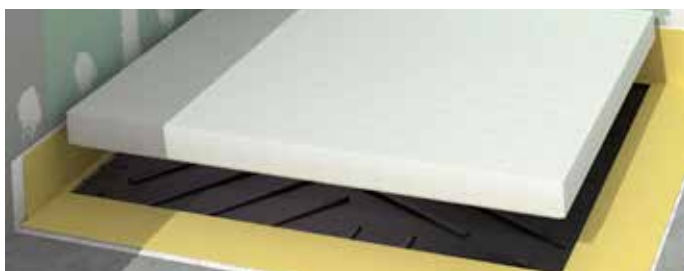
Profilo in PVC che serve come supporto per il pavimento appoggiato sul piatto. Evita il movimento dei pezzi e ne facilita il sollevamento per la pulizia. Sono inclusi in ogni kit 2 pezzi nella misura più lunga del piatto.



6. adesivo REVESTECHflex

descrizione

Adesivo silosilánico ad alte prestazioni per incollare i pezzi in ceramica sui profili in PVC e la banda perimetrale lungo il bordo del piatto (cartucce da ml 310)



7. protezione antimacerie

descrizione

Protezione in EPS di bassa intensità, per evitare il deterioramento del piatto doccia durante la posa.



8. chiave di ispezione

descrizione

Chiave in acciaio inossidabile 306 da inserire tra le fughe libere del pavimento doccia per facilitarne il sollevamento.

dati tecnici

sifone level	metodo di prova	unità	valori
Uscita		mm	Orizzontale 40
Diametro uscita		mm	40
Velocità di scarico	Secondo la norma UNE-EN 274 UNE-EN 274	l/s	0,5
Composizione	polipropilene		

piatto level	norme	unità	valori
MATERIALE STRUTTURA: Classificazione al fuoco	EN 13501-1		E
RIVESTIMENTO DEL PIATTO: Esame di comportamento al fuoco	DIN 4102-98 parte 1		B2
Resistenza alla compressione senza pavimento	EN 826	kPa	2000
E-Moduli	EN 826	kPa	55000
Resistenza alla tensione	EN 1607	kPa	1500
E-Modulus	EN 1607	kPa	40000
Resistenza alla trazione trasversale	EN 12089	kPa	2500
Taglio	EN 12090	kPa	600
Conduzione termica a 10°	EN 12667	W/mK	0,030*
Limite temperatura		°C	-70 +130

*I valori di conduzione termica sono conformi alla norma EN 12667 di 6 settimane a 10° di temperatura media

metodi di prova	norme	risultati
TRASMISSIONE DEL VAPORE Determinazione delle proprietà	UNE-EN 1931:2001	$\mu = 2496$
Stagnazione	EOTA TR003	Stagno
RESISTENZA MECCANICA Resistenza alla perforazione dinamica	EOTA TR 006	Senza rotture
RESISTENZA MECCANICA Resistenza alla perforazione statica	EOTA TR 007	Senza rotture
RESISTENZA ALLO STRESS	EOTA TR 008	Senza rotture
RESISTENZA ALLE BASSE TEMPERATURE -10°C Perforazione dinamica	EOTA TR 006	Senza rotture
RESISTENZA MECCANICA Resistenza all'invecchiamento ad alte temperature (200 giorni a 70°C) – (perforazione dinamica)	EOTA TR 011	Senza rotture
RESISTENZA ALL'INVECCHIAMENTO PER CALORE (200 giorni a 70°C)	EOTA TR 011 y EOTA TR 008	Senza rotture
RESISTENZA ALL'INVECCHIAMENTO PER ACQUA Perforazione	EOTA TR 012 y EOTA TR 004	Senza rotture

resistenza ai prodotti chimici	esposizione di una settimana a temperatura ambiente
Metanolo, Alcool	Sconsigliato
Benzina, Gasolio	Nessun danno evidente
Tolueno, xilol	Sconsigliato
Acqua 82°C per 14 giorni	Nessun danno evidente
Acqua salata al 10%. 50°C, 14 giorni	Nessun danno evidente
Acido solforico, Cloridrico, Fosforico (< 10%)	Nessun danno evidente
Idrossido di sodio, Potassio (< 10%)	Danni evidenti
Acido acetico < 10%	Nessun danno evidente
DMF, Acetone, THF	Sconsigliato

referenze



referenze	misura
plato level 70x90	70 x 90 cm
plato level 80x90	80 x 90 cm
plato level 80x100	80 x 100 cm
plato level 80x120	80 x 120 cm
plato level 90x90	90 x 90 cm
plato level 90x100	90 x 100 cm
plato level 90x120	90 x 120 cm
plato level 100x100	100 x 100 cm
plato level 100x120	100 x 120 cm

Piatto integrabile per ceramica, con sifone di scarico orizzontale (convertibile in non sifonato).

Il kit include: banda perimetrale impermeabilizzante, profili pavimento, adesivo REVESTTECHFLEX, protezione antimacerie, chiave ispezione.

prodotti complementari al kit



descrizione

Rotolo di lamina di impermeabilizzazione pareti e pavimenti di zone umide

referenza

dry50 30
dry50 5
dry50 450
dry50 75

misure

Rotolo di 1,2 x 30m (36m²)
Rotolo di 1,2 x 5m (6m²)
Rotolo di 1,5 x 30m (45m²)
Rotolo di 1,5 x 5m (7,5m²)



descrizione

Rinforzo impermeabile dry50. Angoli interni ed esterni

referenza

dry50 Cornerin
dry50 Cornerout

confezione

2 unità per sacchetto
2 unità per sacchetto



descrizione

Rinforzo impermeabile per tubatura

referenza

dry Tub20

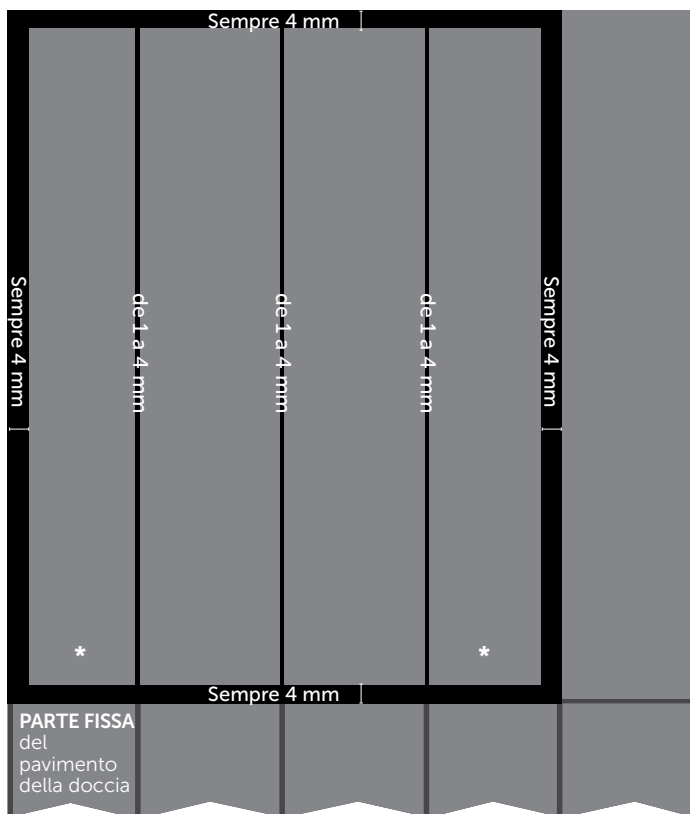
confezione

2 unità per sacchetto

schema di fugatura

COME ESEGUIRE LE FUGHE

Lo schema seguente mostra in pianta come eseguire la fugatura del piatto **level**.



A_modulo pezzi ceramici

FUGHE PER IL PIATTO LEVEL

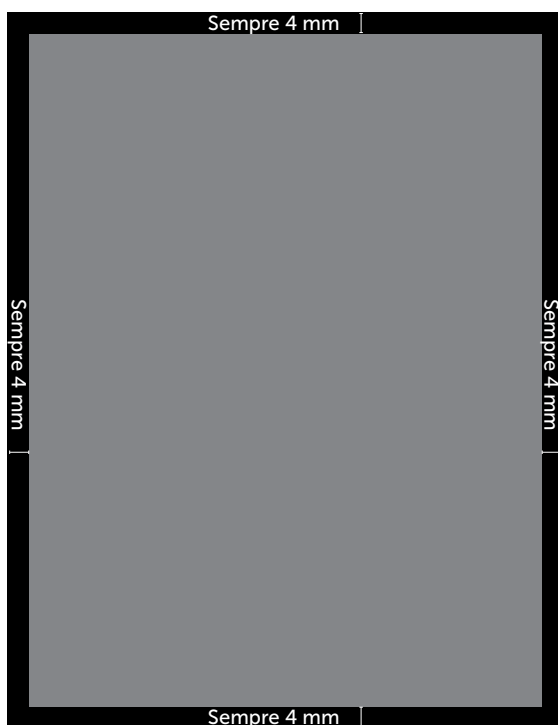
Fugatura perimetrale:

Con il piatto Level si deve sempre considerare una **fuga perimetrale di mm 4** su tutti i lati.

Fugatura pezzi:

Nel piatto Level si deve sempre considerare una fuga tra i pezzi da mm 1 a 4, tranne nel caso del pezzo grande unico.

* Nel caso si utilizzzi lo stesso pavimento del bagno, nello stesso verso del piatto Level, le piastrelle si dovranno tagliare per rispettare gli allineamenti (vedi schema).



b_schema pezzo unico

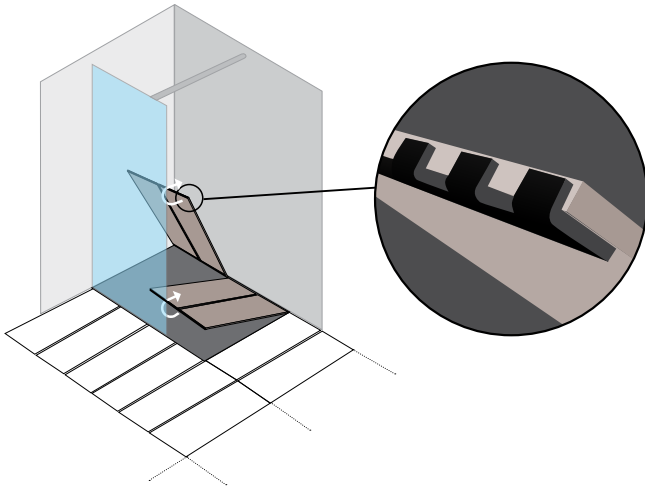
Fuga perimetrale:

La misura del pezzo unico ceramico dovrà sempre prevedere una fuga perimetrale di **mm 4 su tutti i lati**.

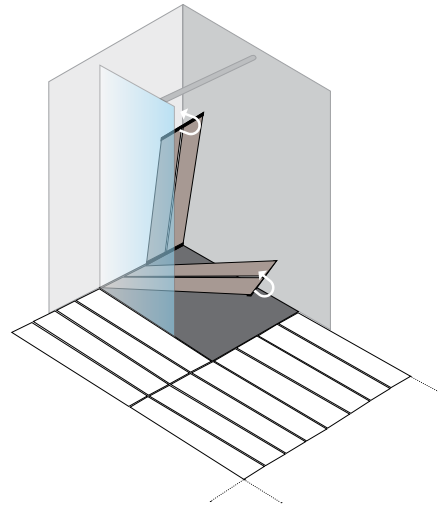
sollevamento del pavimento

SOLLEVAMENTO

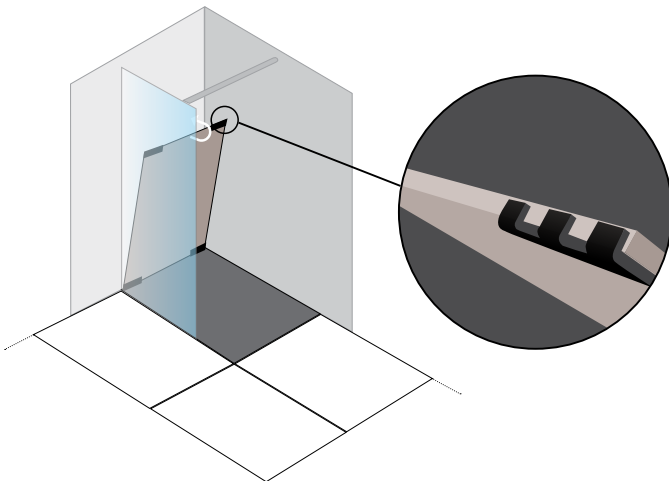
A_Ceramica con posa **ORIZZONTALE**



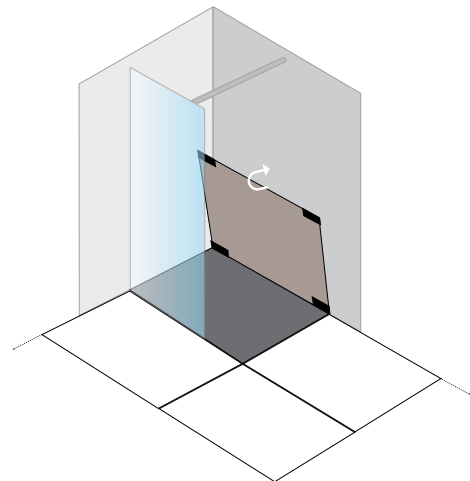
B_Ceramica con posa **VERTICALE**



C_Pezzo unico ceramico in **ORIZZONTALE**



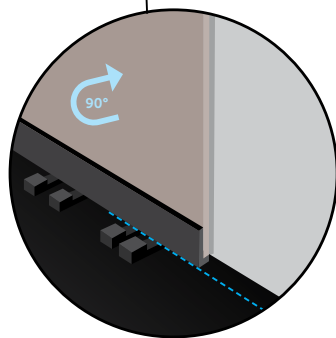
D_Pezzo unico ceramico in **VERTICALE**



IMPORTANTE

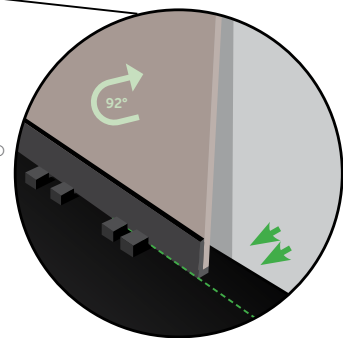
1. POSIZIONE IN APPOGGIO

Quando si solleva il pavimento con l'aiuto della chiave, lo si appoggia a parete con un movimento di 90°.



2. POSIZIONE DI SICUREZZA

Posizioniamo il pezzo sollevato in posizione di sicurezza impugnandolo nella parte inferiore e spostandolo, come indicato, a 92° (linea verde).



posa della ceramica sul piatto

Considerato il peso della ceramica e per facilitarne il sollevamento per la pulizia, si devono creare delle suddivisioni in uno o più pezzi in relazione alla **misura del piatto** ed alla misura e **disposizione della ceramica**.

Si posiziona la ceramica sul piatto level rispettando la fugatura necessaria. Si tagliano i pezzi del profilo di unione in base alla suddivisione scelta per il sollevamento.

- In relazione al **formato della ceramica** avremo uno o più pezzi suddivisi ed uniti (**vedi immagini 1/2/3**).

- In relazione alla **disposizione della ceramica** la suddivisione ed unione può cambiare (**vedi immagini 4/5**).

in relazione al **formato della ceramica**



immagine 1
un unico pezzo



immagine 2
2 suddivisioni
6 pezzi ceramica





immagine 3

3 suddivisioni

12 pezzi ceramica

in relazione alla **disposizione della ceramica**



immagine 4

2 suddivisioni

4 pezzi ceramica



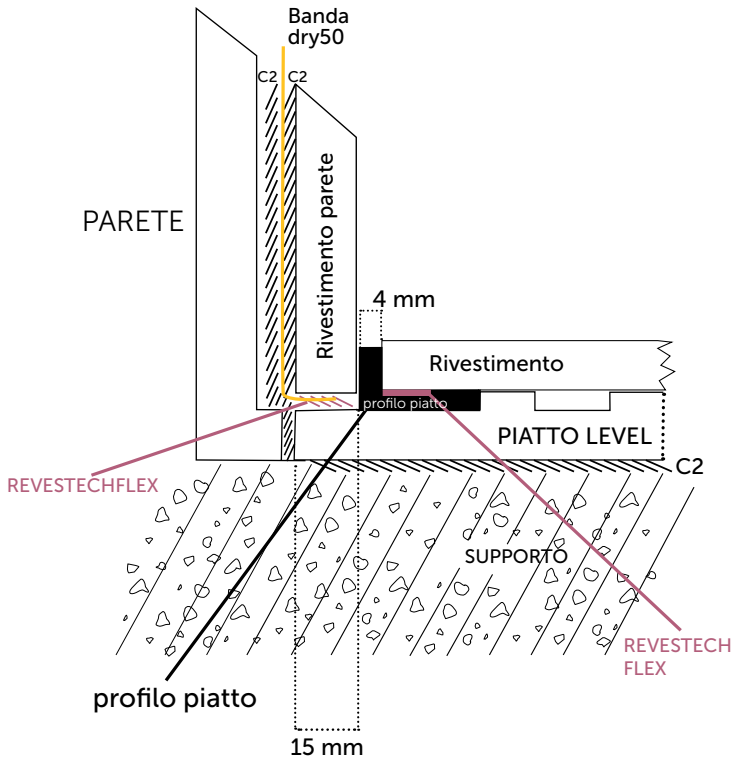
immagine 5

3 suddivisioni

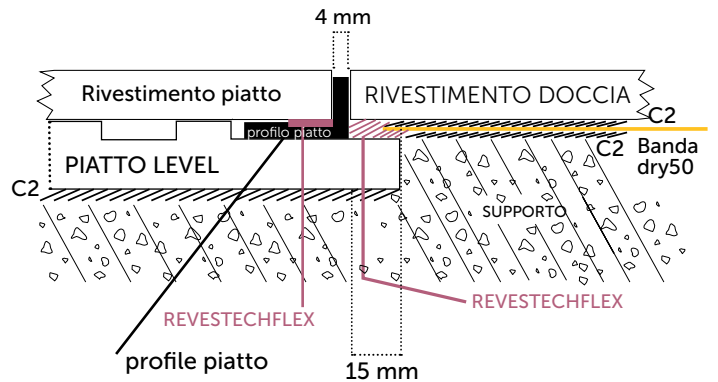
6 pezzi ceramica

UNIONE DEL PIATTO

Particolare dell'unione tra bordo del piatto doccia e il rivestimento **PARETE**.



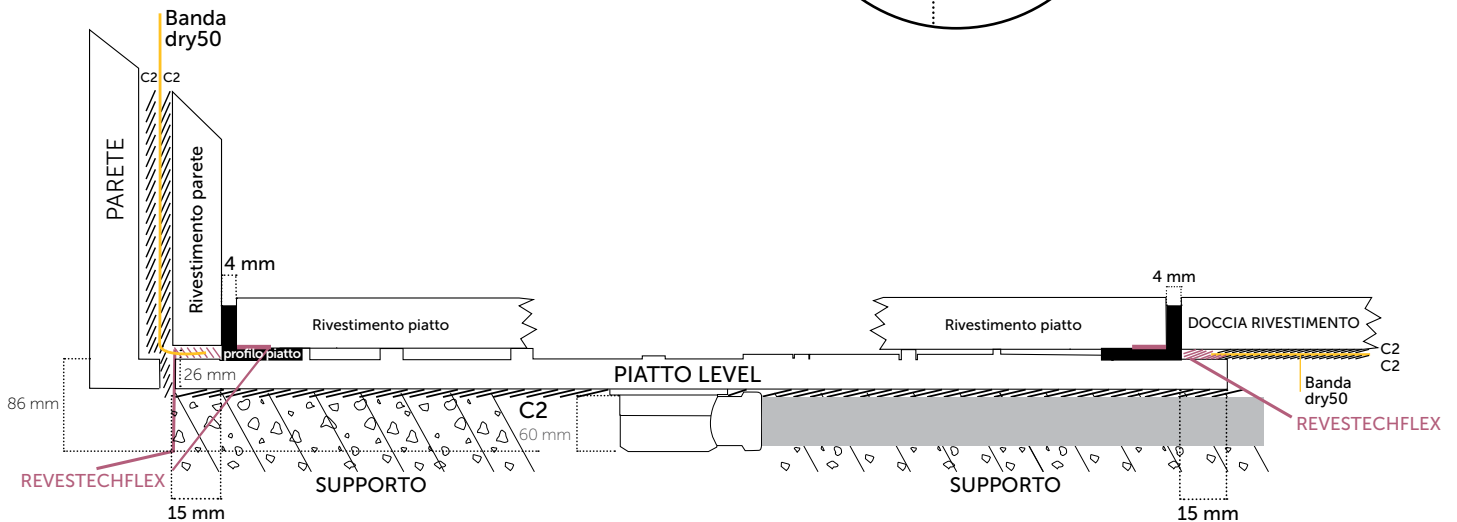
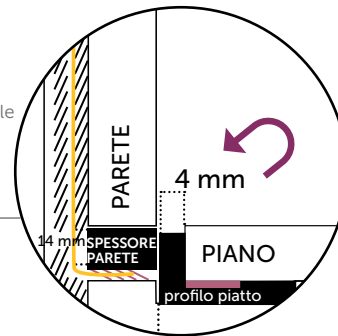
Particolare dell'unione tra bordo piatto doccia e il **RESTO DEL PAVIMENTO**



OPZIONE: spessore a parete

Se per problemi di posa e allineamento, non si appoggia il rivestimento della parete sopra il bordo del piatto doccia, si può utilizzare lo spessore a parete (vai al punto 9 delle istruzioni a pagina 49).

Lo spessore a parete evita lo sfegameo delle piastrelle durante il sollevamento del pavimento del piatto doccia.



Particolari per l'installazione tra il **VETRO** doccia e il piatto level.

