

TOP-VORTEX/GM

Elettropompa sommergibile

per acque sporche



Versione con il galleggiante magnetico



CAMPO DELLE PRESTAZIONI

- Portata fino a **180 l/min** (10.8 m³/h)
- Prevalenza fino a **7 m**

LIMITI D'IMPIEGO

- Profondità d'impiego sotto il livello dell'acqua fino a **3 m**
- Temperatura del liquido fino a **+40 °C**
(Temperatura del liquido fino a +90 °C per servizio intermittente massimo di 3 minuti)
- Passaggio corpi solidi in sospensione fino a **Ø 20 mm**
- Livello di svuotamento fino a **25 mm** dal fondo
- Servizio continuo **S1**

ESECUZIONE E NORME DI SICUREZZA

È completa di:

- cavo di alimentazione di lunghezza **5 m**
- interruttore a galleggiante magnetico esterno

EN 60335-1
IEC 60335-1
CEI 61-150

EN 60034-1
IEC 60034-1
CEI 2-3



CERTIFICAZIONI



UTILIZZI E INSTALLAZIONI

La pompa **TOP-VORTEX/GM** è adatta per drenaggio di **acque sporche** ed è equipaggiata con interruttore a galleggiante magnetico, che le consente di operare anche in spazi particolarmente ristretti.

Le soluzioni costruttive impiegate garantiscono semplicità d'uso e sicurezza di funzionamento grazie al raffreddamento totale del motore e alla doppia tenuta sull'albero.

È consigliata per l'uso domestico, per l'evacuazione di acque sporche, svuotamento di vasche, scarichi domestici, svuotamento di piccoli pozzetti di raccolta, anche in presenza di corpi solidi in sospensione di dimensioni fino a Ø 20 mm.

BREVETTI - MARCHI - MODELLI

- Modello comunitario registrato n° 342159-0011

ESECUZIONI A RICHIESTA

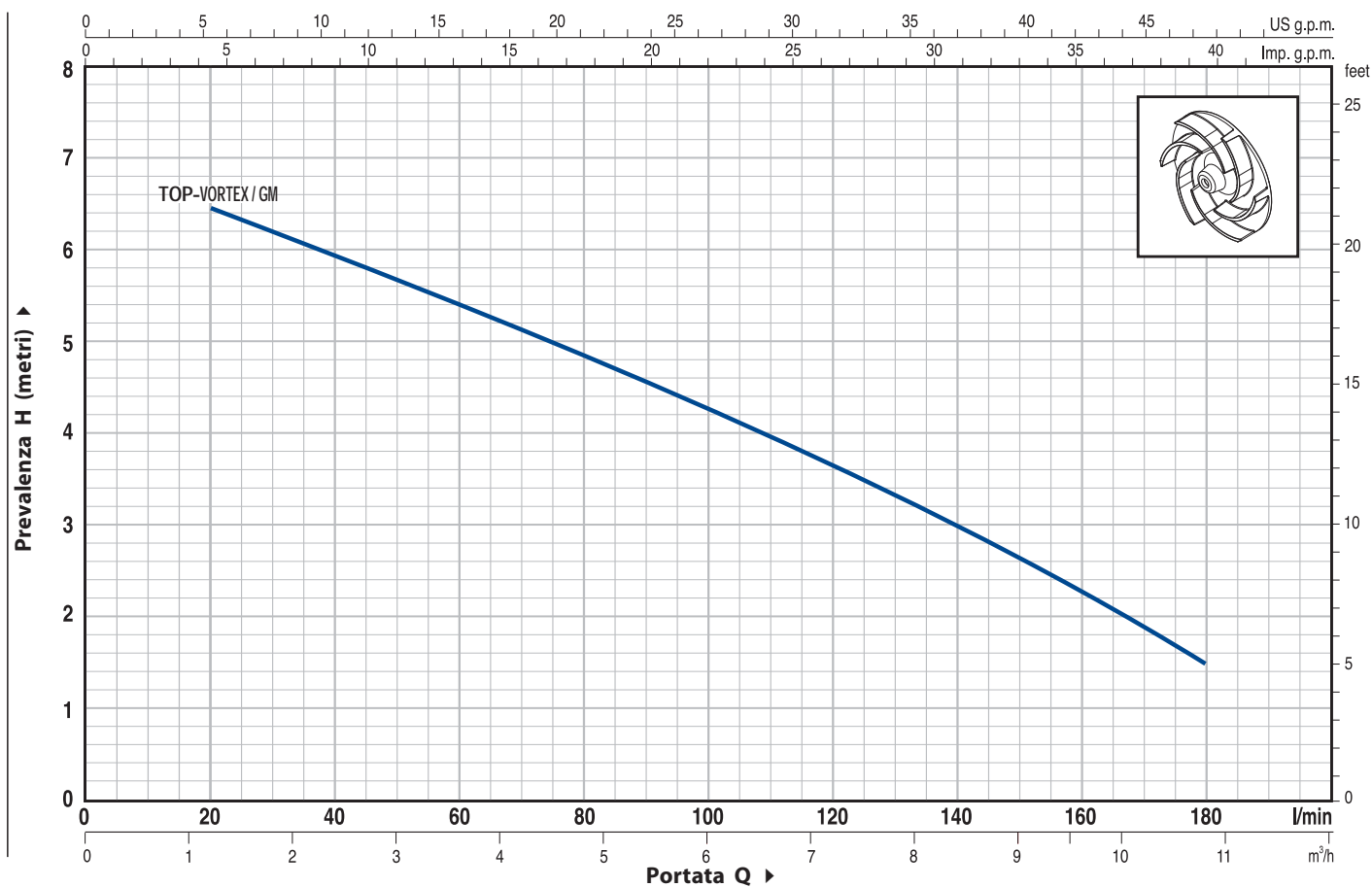
- Tenuta meccanica speciale
- Elettropompe con cavo di alimentazione da **10 m**.
 - ➔ N.B. Il cavo di alimentazione da 10 m è obbligatorio per l'uso all'esterno secondo la normativa EN 60335-2-41
- Altre tensioni o frequenza 60 Hz

GARANZIA

2 anni secondo le nostre condizioni generali di vendita

CURVE E DATI DI PRESTAZIONE

50 Hz n= 2900 1/min



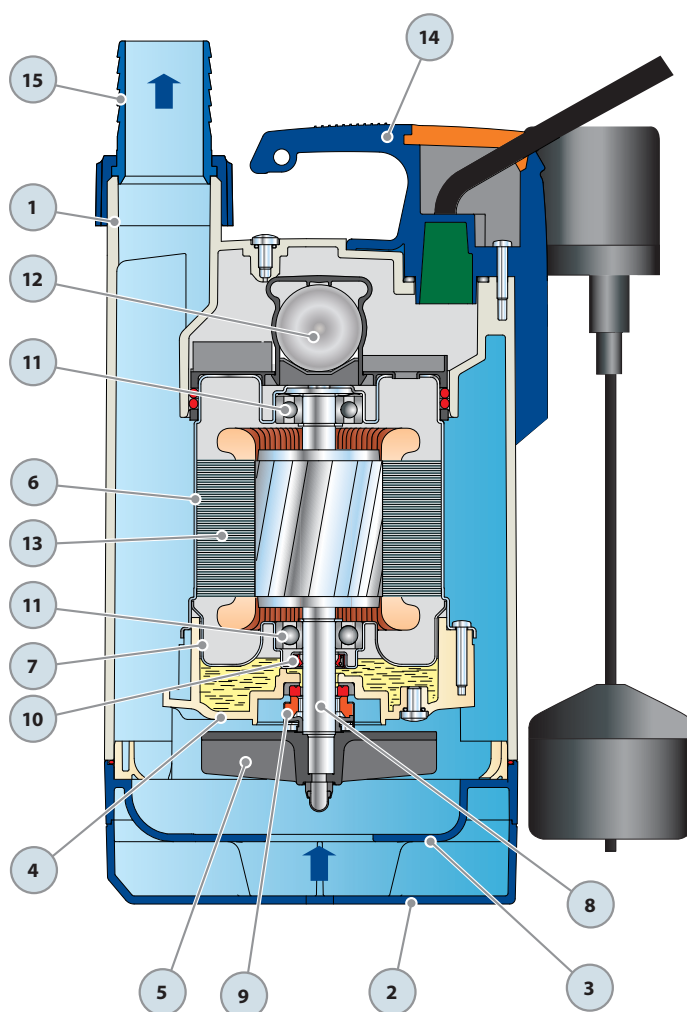
TIPO	POTENZA		Q	Flow Rates											
	kW	HP		0	1.2	2.4	3.6	4.8	6.0	7.2	8.4	9.6	10.8		
Monofase			l/min	0	20	40	60	80	100	120	140	160	180		
TOP-VORTEX/GM	0.37	0.50	H metri	7	6.5	6	5.4	4.8	4.2	3.5	3	2.5	1.5		

Q = Portata H = Prevalenza manometrica totale

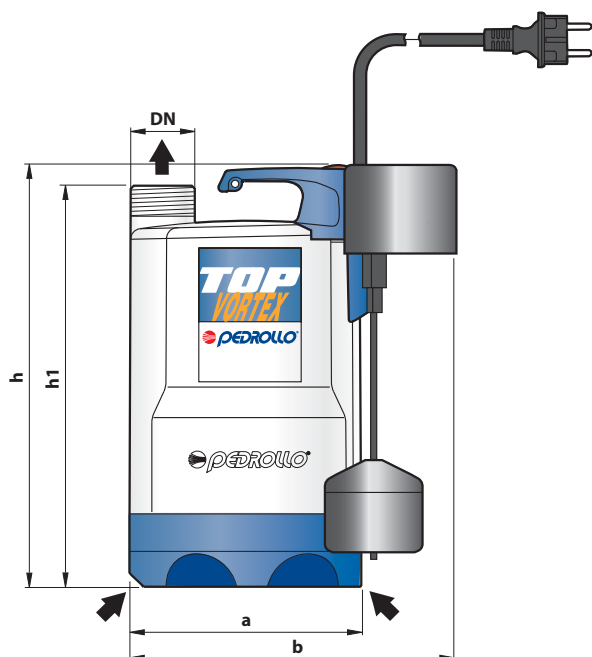
Tolleranza delle curve di prestazione secondo EN ISO 9906 App. A.

TOP-VORTEX/GM

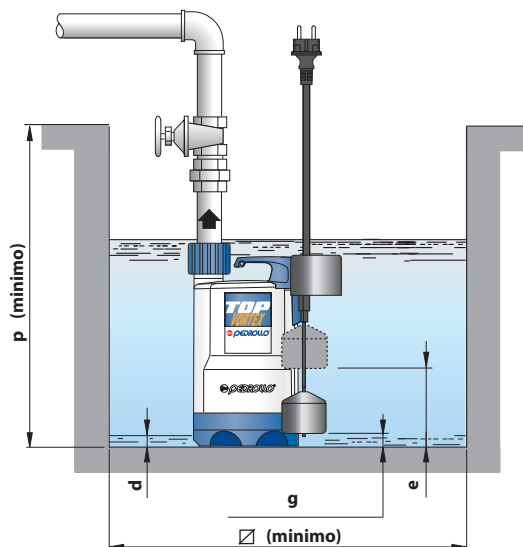
POS.	COMPONENTE	CARATTERISTICHE COSTRUTTIVE			
1	CORPO POMPA	Tecnopolimero			
2	GRIGLIA DI ASPIRAZIONE	Tecnopolimero			
3	COPERCHIO DI ASPIRAZIONE	Tecnopolimero			
4	DIFFUSORE	Tecnopolimero			
5	GIRANTE	Di tipo VORTEX in tecnopolimero			
6	PORTAMOTORE	Acciaio inox AISI 304			
7	COPERCHIO MOTORE	Acciaio inox AISI 304			
8	ALBERO MOTORE	Acciaio inox EN 10088-3 - 1.4104			
9	DOPPIA TENUTA SULL'ALBERO CON CAMERA D'OLIO INTERPOSTA				
	<i>Tenuta</i>	<i>Albero</i>	<i>Materiali</i>		
	<i>Tipo</i>	<i>Diametro</i>	<i>Anello fisso</i>	<i>Anello rotante</i>	<i>Elastomero</i>
	AR-12R	Ø 12 mm	Ceramica	Grafite	NBR
10	ANELLO DI TENUTA	Ø 12 x Ø 19 x H 5 mm			
11	CUSCINETTI	6201 ZZ / 6201 ZZ			
12	CONDENSATORE				
	<i>Capacità</i>				
	(230 V o 240 V)	(110 V)			
	10 µF 450 VL	16 µF 250 VL			
13	MOTORE ELETTRICO	<ul style="list-style-type: none"> – Monofase 230 V - 50 Hz con salvamotore termico incorporato nell'avvolgimento – Isolamento: classe F – Protezione: IP 68 			
14	GRUPPO MANIGLIA (resinato in un unico blocco)	Completo di: <ul style="list-style-type: none"> – Cavo di alimentazione da 5 metri di tipo "H07 RN-F" con spina Schuko – Interruttore a galleggiante esterno. 			
15	GHIERA E PORTAGOMMA	Portagomma Ø 35 mm			



DIMENSIONI E PESI



Installazione tipica



TIPO	BOCCA DN	DIMENSIONI mm									kg	
		a	b	h	h1	d	e	g	p	∅		
Monofase	DN											
TOP-VORTEX/GM	1¼"	152	200	288	268	25	170	40	350	220	5.2	

ASSORBIMENTI

TIPO	TENSIONE (monofase)		
	Monofase	230 V	240 V
TOP-VORTEX/GM	2.0 A	2.0 A	5.3 A

PALLETTIZZAZIONE

TIPO	n° pompe	PER GROUPAGE	
		H (mm)	kg
TOP-VORTEX/GM	96	1360	520

